



Toyota  
Professional

# PROACE CITY ELECTRIC

ÁRLISTA



ÚJ  
PROACE CITY  
VAN ELEKTROMOS MÁR NETTÓ  
**10 450 000** Ft-tól

(bruttó 13 271 500 Ft-tól)

AKÁR NETTÓ  
**2 500 000** Ft

ÁRELŐNNYEL



AKÁR TOVÁBBI  
**3 800 000 Ft\***  
ÁLLAMI TÁMOGATÁSSAL

\* Az állami támogatás a Közüti elektromos jármű beszerzés támogatása vállalkozásoknak (RRF-REP-10.10.1-24) kiírás feltételeinek megfelelő egyéni vállalkozások és gazdasági társaságok számára érhető el.



## ISMERJE MEG A FELSZERELTSÉGEKET!



**KIZÁRÓLAG  
KÉSZLET EREJÉIG**

### ACTIVE SMART CARGO

Az alapfelszereltség néhány tétele

- 16" acél keréktárcsák
- Fém elválasztófal, ablakos; alsó részén nyitható fedéllel (Smart Cargo)
- Raktérajtó, 180°-ban oldalra nyíló lemezelt
- Jobb oldali tolóajtó – raktér
- Halogén fényszórók
- Fűtött, elektromos állítású külső tükrök, manuálisan behajthatók
- Sötétedésérzékelő
- Rádió, kormánykerék mögötti vezérlő, Bluetooth és USB csatlakozóval, DAB, 2 hangszóró
- Légkondicionáló (A/C) manuális állítású
- Fa raktérpadló burkolat
- Tempomat sebességhatárolóval
- Gumiszőnyeg elöl
- Önálló vezetőülés, kartámasszal, deréktámasszal
- Dupla utasülés
- Elektromos ablakemelők elöl
- Fedélzeti töltésvezérlés: CCS2 (AC 3P 11 kW / DC 100 kW)
- Töltésidőzítés
- Elektromos kábel zár
- Kábel a jármű töltéséhez (Mode2 (8A/1P)/Mode3 (32A/3P))



**KIZÁRÓLAG  
KÉSZLET EREJÉIG**

### COMFORT SMART CARGO

Az alapfelszereltség néhány tétele  
(az Active felszereltségen felül)

- 16" acél keréktárcsák dísz tárcsával
- Smart Active Vision
- Esőérzékelős ablaktörlő
- Pro-Touch 8"-os színes érintőképernyő, USB és Bluetooth, kormányról vezérelhető
- Connectivity
- Radaros Pre-Crash rendszer gyalogos felismeréssel
- Adaptív sebességtartó automatika
- Első és hátsó ködlámpa
- Parkolásérzékelők elöl és hátul
- Automata távolsági fényszóró
- Intelligens nyitási rendszer, nyomógombos indítás
- Fűthető első szélvédő
- Külső tükrök elektromosan behajthatók
- Automata klímaberendezés

Opciók csomag:  
Dupla tolóajtó csomag: Jobb és bal oldali tolóajtó – raktér

ISMERJE MEG A KÉSZLETRŐL AZONNAL ELÉRHETŐ VÁLTOZATOT  
VÁLLALKOZÁSA RÉSZÉRE!

# PROACE CITY VAN EV ACTIVE SMART CARGO L1H1

KIZÁRÓLAG  
KÉSZLET EREJÉIG

Elektromotor 50 kWh  
136 LE A/T

Robosztus segítség: akár 750 kg teherbírás,  
raktér térfogata: 3,8 m<sup>3</sup>, 750 kilogrammos  
vontatási kapacitás és Smart Cargo rendszer.



NETTÓ LISTAÁR:

12 950 000<sup>Ft</sup>

KEDVEZMÉNY (NETTÓ)

2 500 000<sup>Ft</sup>

KEDVEZMÉNYES NETTÓ VÉTELÁR

10 450 000<sup>Ft</sup>

KEZDŐ RÉSZLET (BRUTTÓ)

5 560 000<sup>Ft</sup>

SZERZŐDÉSKÖTÉSI DÍJ

192 788<sup>Ft</sup>

ÜGYFÉL ÁLTAL FIZETENDŐ ÜGYLETI KAMAT\*:

**5,0%**

ÜGYFÉL ÁLTAL FIZETENDŐ INDULÓ TÖRLESZTŐ RÉSZLET - 60 HÓNAPRA:

124 418<sup>Ft/hó</sup>

A fenti finanszírozás a Széchenyi Lízing  
MAX+ program keretében érhető el.  
Amennyiben érdeklí ez a lehetőség, kérjük,  
lépjen kapcsolatba márkakereskedőjével!  
Ha valami mást keres, ismerje meg a többi  
modellváltozatot, és válasszon olyan PROACE  
City Van elektromos változatot, ami tökéletesen  
megfelel az Ön igényeinek.

# NETTÓ / BRUTTÓ ÁRAK (FT)

**KIZÁRÓLAG  
KÉSZLET EREJÉIG**

Modellév: RC21.

Érvényes: 2024. január 16-tól megrendelt autókra visszavonásig.

Karosszéria	Raktérf. (m <sup>3</sup> )	Akkumulátor	Váltó	Oldalajtó	Raktérajtó	Szereltség	Ülések száma	Nettó kiskerár (Ft)	Bruttó kiskerár (Ft)*	Kedvezmé- nyes Nettó kiskerár (Ft)*/**	Kedvezmé- nyes Bruttó kiskerár (Ft)*/**
L1H1	3,8	50 kWh	1E-Toggle	1 tolóajtó	Oldalra nyíló panel (180°)	Active Smart Cargo	3	12 950 000	16 446 500	10 450 000	13 271 500
	3,8	50 kWh	1E-Toggle	1 tolóajtó	Oldalra nyíló panel (180°)	Comfort Smart Cargo	3	13 700 000	17 399 000	11 200 000	14 224 000
L2H1	4,3	50 kWh	1E-Toggle	1 tolóajtó	Oldalra nyíló panel (180°)	Active Smart Cargo	3	13 280 000	16 865 600	10 780 000	13 690 600
	4,3	50 kWh	1E-Toggle	1 tolóajtó	Oldalra nyíló panel (180°)	Comfort Smart Cargo	3	14 030 000	17 818 100	11 530 000	14 643 100
	4,3	50 kWh	1E-Toggle	2 tolóajtó	Oldalra nyíló panel (180°)	Comfort Smart Cargo	3	14 215 000	18 053 050	11 715 000	14 878 050

\* A bruttó kiskereskedelmi ár tartalmazza a 27%-os ÁFA-t, de nem tartalmazza az egyéb illetékeket és adókat.

Megjegyzés: A feltüntetett árak a metálfényezés felárát nem tartalmazzák.

\*\* A kedvezményes kiskerár kizárólag a készlet erejéig érvényes. Bővebb információért keresse fel Márkakereskedőjét.

Jelen árlista 435 HUF/EUR árfolyamig érvényes (MNB középárfolyam).

## Proace City Van EV készletről nettó 2 500 000 Ft kedvezménnyel, akár további 3 800 000 Ft\*\*\* állami támogatással

\*\*\*Az állami támogatás a Közúti elektromos jármű beszerzés támogatása vállalkozásoknak (RRF-REP-10.10.1-24) kiírás feltételeinek megfelelő egyéni vállalkozások és gazdasági társaságok számára érhető el. 49-74 kWh akkumulátor kapacitás között N1 kategória esetén az egy gépjárműre eső igényelhető maximális támogatási összege 3,8 millió forint. Egy gépjárműre eső maximális nettó elszámolható költség 22 millió forint.

Támogatási kérelmét a [www.palyazat.gov.hu](http://www.palyazat.gov.hu) pályázati portálon található online kitöltő programon keresztül van lehetősége benyújtani



## VÁLASSZA KI KEDVENC FÉNYEZÉSÉT!



EPR Hófehér  
alapszín  
felár nélkül



KCA Ezüst  
metálfényezés  
(nettó ár/bruttó ár):  
160 000 Ft/203 200 Ft



EVL Sólýomszürke  
metálfényezés  
(nettó ár/bruttó ár):  
160 000 Ft/203 200 Ft



KTV Éjfékete  
metálfényezés  
(nettó ár/bruttó ár):  
160 000 Ft/203 200 Ft

## VÁLASSZON KERÉKTÁRCSÁKAT ÉS ÜLÉSSZÖVETEKET



16" acél keréktárcsák, 215/65 R16 gumiabroncsokkal  
Alapfelszereltség az Active Smart  
Cargo modelleken



Sötétszürke szövet ülésborítás  
Alapfelszereltség az Active és Comfort Smart  
Cargo modelleken



16" acél keréktárcsák, dísz tárcsával és 205/60 R16  
méretű gumiabroncsokkal  
Alapfelszereltség a Comfort Smart Cargo  
modelleken

## EGYÉB RENDELHETŐ TARTOZÉK CSOMAGOK

	Nettó kiskerár	Bruttó kiskerár
Parkolásegítő rendszer hátra – emailés rendelés META tolatóradar szett	116 000 Ft	147 320 Ft
Parkolásegítő rendszer előre – emailés rendelés META tolatóradar szett	116 000 Ft	147 320 Ft
„TOYOTA PROTECT LONGLIFE – BODY” – PZ41ABP00180 Nanotechnológiás védőbevonat a karosszéria tartós védelmére	78 800 Ft	100 076 Ft
„TOYOTA PROTECT LONGLIFE – ALLOY” – 0887380010 Nanotechnológiás védőbevonat az alufelnik tartós védelmére	21 900 Ft	27 813 Ft
GPS alapú védelmi csomag – GPSMETATRAK Vezeték nélküli blokkolás + riasztó modul, 1 db közelítőkétyás azonosító, META M03 riasztó (* Az éves felügyeleti díjakat a feltüntetett árak nem tartalmazzák. Ezzel kapcsolatban érdeklődjön a márkaszervízben!)	162 900 Ft*	206 883 Ft*
Tolatókamera rendszer – PROCIVERTOL Tolatókamera speciális belső visszapillantó tükörrel	100 400 Ft	127 508 Ft
Műanyag raktéroidal borítás L1 – emailés rendelés Műanyag raktéroidal borítás kerékjáratí ív borítással az L1-es modellhez	120 600 Ft	153 162 Ft
Műanyag raktéroidal borítás L2 – emailés rendelés Műanyag raktéroidal borítás kerékjáratí ív borítással az L2-es modellhez	134 500 Ft	170 815 Ft
Műhelyautó átalakítás – Emailés rendelés Proace City Van L1 modellhez Bott3 Vario raktér berendezéssel	2 270 000 Ft-tól*	2 882 900 Ft-tól*
Műhelyautó átalakítás – Emailés rendelés Proace City Van L2 modellhez Bott3 Vario raktér berendezéssel	2 480 000 Ft-tól*	3 149 600 Ft-tól*

\* Bővebb infó a márkakereskedésekben

## TÉLI SZERELT KERÉK AJÁNLATOK



Téli szerelt kerék 16" 215/65R16 102H  
BRIDGESTONE LM005 ALUFELNIVEL

Nettó ügyfél ár: **571 200 Ft**

# HASONLÍTSA ÖSSZE AZ EGYES MODELLVÁLTOZATOK FELSZERELTSÉGÉT!

ACTIVE SMART CARGO ALAPFELSZERELTSÉG		
<b>KEREKEK és GUMIABRONCS</b>	<ul style="list-style-type: none"> <li>– 16" lemezfelni</li> <li>– 215/65 R16 gumiabroncs</li> </ul>	<ul style="list-style-type: none"> <li>– Teljes méretű pótkerék</li> <li>– Emelő és kerékkulcs</li> </ul>
<b>AUDIO és KIJELZŐ</b>	<ul style="list-style-type: none"> <li>– Rádió, kormánykerék mögötti vezérlő, Bluetooth és USB csatlakozóval</li> <li>– Színes, 3,5"-os TFT multi-információs kijelző a kormánykerék mögött</li> <li>– Antenna</li> </ul>	<ul style="list-style-type: none"> <li>– 2 hangszóró</li> <li>– DAB – Digitális adások vétele</li> </ul>
<b>BIZTONSÁG Aktív biztonság</b>	<ul style="list-style-type: none"> <li>– ABS – Blokkolásgátló</li> <li>– BA – Vészfékasszisztens</li> <li>– EBD – Elektromos fékerő elosztás</li> <li>– TPMS – alacsony gumiabroncsnyomásra figyelmeztető rendszer</li> </ul>	<ul style="list-style-type: none"> <li>– VSC – menetstabilizáló rendszer kipörgésgátlóval</li> <li>– HAC – Emelkedőn indulást segítő rendszer</li> <li>– Oldallégzsák az első szélső üléseken, törzs és fejevédelem</li> </ul>
<b>BIZTONSÁG Passzív biztonság</b>	<ul style="list-style-type: none"> <li>– Vezető és utas oldali SRS légzsák</li> <li>– 3 pontos SRS automata övek övfeszítővel överóhatárolóval</li> </ul>	<ul style="list-style-type: none"> <li>– Biztonsági öv bekapcsolására figyelmeztető jelzés</li> <li>– 2 darab fejtámla az üléseken</li> </ul>
<b>BIZTONSÁG Vagyon biztonság</b>	<ul style="list-style-type: none"> <li>– Távirányítás központizár</li> <li>– 2db távirányítós kulcs</li> </ul>	<ul style="list-style-type: none"> <li>– Indításgátló</li> </ul>
<b>KAROSSZÉRIA</b>	<ul style="list-style-type: none"> <li>– Fekete első és hátsó lökhárító (műanyag alapszín)</li> <li>– Ajtókilincsek és tükröborítás színe fekete (műanyag alapszín)</li> <li>– Fekete oldalvédő műanyag</li> </ul>	<ul style="list-style-type: none"> <li>– Fém elválasztófal ablakos; alsó részén nyitható fedéllel (Smart Cargo)</li> <li>– Raktérajtó, 180°-ban oldalra nyíló lemezelte</li> <li>– Jobb oldali tolóajtó – raktér</li> </ul>
<b>VILÁGÍTÁS és TÜKRÖK</b>	<ul style="list-style-type: none"> <li>– Halogén fényszórók</li> <li>– Külső tükrök elektromos állítása</li> <li>– Külső tükrök fűtötték, manuálisan behajthatók</li> <li>– Sötétedésérzékelő</li> </ul>	<ul style="list-style-type: none"> <li>– 3. féklámpa a csomagérajtó felső részén</li> <li>– Hátsó ködlámpa</li> <li>– Ablaktörlő kapcsolása kézi</li> </ul>
<b>BELTÉR KÉNYELEM</b>	<ul style="list-style-type: none"> <li>– Légh Kondicionáló (A/C) manuális állítású</li> <li>– Szervokormány</li> <li>– Műanyag kormánykerék</li> <li>– 12V-os csatlakozó az utastérben</li> <li>– Nyitott tároló a műszerfal alsó részén, az utas oldalon</li> <li>– Fej feletti tároló a vezető és utas oldalon</li> <li>– Fa raktépadló burkolat (Kolín-i beszerelés)</li> </ul>	<ul style="list-style-type: none"> <li>– Raktérvilágítás</li> <li>– Olvasólámpák az első sorban</li> <li>– Elektromos rögzítőfék</li> <li>– Tempomat sebességhatárolóval</li> <li>– Kormánykerék hossz- és magasságállítással</li> <li>– Gumiszőnyeg elől</li> </ul>
<b>BELTÉR ÜLÉSEK</b>	<ul style="list-style-type: none"> <li>– Önálló vezetőülés</li> <li>– Vezetőülés kartámasszal</li> <li>– Vezetőülés magasságállítással</li> <li>– Vezetőülés deréktámasszal</li> <li>– Dupla utasülés</li> </ul>	<ul style="list-style-type: none"> <li>– Kartámassz nélkül az utasülés esetében</li> <li>– Utas-ülőpad ModuWork, elforgatható asztallal</li> <li>– Szélső utasülés felhajtható, meghosszabbítható raktér</li> <li>– Ülésborítás sötét szövét</li> <li>– Szövet padlóborítás</li> </ul>
<b>ABLAKOK és SZÉLVÉDŐK</b>	<ul style="list-style-type: none"> <li>– Első elektromos ablakemelő</li> </ul>	<ul style="list-style-type: none"> <li>– Színezett üvegek</li> </ul>
<b>ELEKTROMOS TÖLTÉS</b>	<ul style="list-style-type: none"> <li>– Fedélzeti töltésvezérlés: CCS2 (AC 3P 11 kW/DC 100 kW)</li> <li>– Töltésidőzítés</li> <li>– Elektromos kábel zár</li> </ul>	<ul style="list-style-type: none"> <li>– Töltőcsatlakozó fedél zárható (AC és DC töltéseknél)</li> <li>– Töltésvisszajelző lámpa a töltőfejnél</li> <li>– Kábel a jármű töltéséhez (Mode2 (8A/1P)/Mode3 (32A/3P))</li> </ul>
COMFORT SMART CARGO (ACTIVE SMART CARGO felszereltségen felül)		
<b>FELSZERELTSÉG</b>	<ul style="list-style-type: none"> <li>– Pro-Touch 8"-os színes érintőképernyő, USB és Bluetooth, kormányról vezérelhető</li> <li>– Connectivity</li> <li>– Radaros Pre-Crash rendszer gyalogos felismeréssel</li> <li>– Jelzőtábla felismerő rendszer</li> <li>– Fáradtságérzékelő</li> <li>– Sávelhagyásra figyelmeztető rendszer</li> <li>– Első és hátsó ködlámpa</li> <li>– Parkolásérzékelők elől és hátul</li> <li>– Smart Active Vision</li> </ul>	<ul style="list-style-type: none"> <li>– 16" lemezfelni dísztrácsával</li> <li>– Fényezett első és hátsó lökhárító</li> <li>– Fényezett ajtókilincsek és fekete tükröborítás</li> <li>– Fényezett ajtóvédő díszcsík króm betéttel</li> <li>– Esőérzékelős ablaktörlő</li> <li>– Automata távolsági fényszóró</li> <li>– Intelligens nyitási rendszer, nyomógombos indítás</li> <li>– Fűthető első szélvédő</li> <li>– Külső tükrök elektromosan behajthatók</li> <li>– Automata klímaberendezés</li> </ul>
<b>DUPLA TOLÓAJTÓ CSOMAG (KIZÁRÓLAG COMFORT SMART CARGO SZERELTSÉGTŐL):</b>		
<b>Nettó: 185 000 Ft/Bruttó: 234 950 Ft</b>		
<b>CSOMAG</b>	<ul style="list-style-type: none"> <li>– Jobb és bal oldali tolóajtó – raktér</li> </ul>	

## Alap garancia feltételek.

A Proace City modellre 3 év vagy 100 000 km (amelyik előbb bekövetkezik, az első üzemévben nincs kilométer-korlátozás) teljes körű, gyártói alapgarancia érvényes. Az EV rendszer elemeire 5 év vagy 100 000 km (amelyik előbb bekövetkezik, az első üzemévben nincs kilométer-korlátozás) gyártói jótállás érvényes. EV rendszer elemei: EV motor, EV akkumulátor, EV rendszer invertere és konvertere.

A jótállás kiterjed továbbá: amennyiben a jármű főakkumulátora (EV) a kezdeti kapacitásának 70%-a alá használdott el 8 év vagy 160 000 km alatt (amelyik előbb bekövetkezik, az első évben a megtett távolságra való tekintet nélkül).

A jótállás vonatkozik minden olyan meghibásodásra, amely normál üzemeltetési feltételek és rendeltetésszerű használat mellett következik be, és visszavehető valamely alkatrész gyártási hibájára vagy szerelési hiányosságára.

A gépjárműre a mindenkor hatályos, fogyasztókra vonatkozó helyi jogszabályok alapján vállalunk jótállást.

A gyártói alapgarancia lejártakor lép hatályba az Extracare garancia ami 2 év vagy 250 000 km (amelyik előbb bekövetkezik) fedezetet biztosít, a szerződés hatálya alá tartozó alkatrészek váratlan meghibásodása esetén.

Az Extracare szerződés csak és kizárólag a „Proace City Extra Garancia” füzetben részletezett alkatrészekre és azok hirtelen meghibásodására nyújt fedezetet.

A gépkocsi jótállási feltételeit a gyártói garancia időtartam alatt a gk. „Szerviz és garancia” füzet, ennek lejárata követően a „Proace City Extra Garancia” füzet tartalmazza, a két dokumentum együtt érvényes melyek tartalmát a gk. átadásakor meg kell ismertetni az ügyféllel.

Jelen árlista 435 HUF/EUR árfolyamig érvényes. (MNB középárfolyam)

A felszereltségre vonatkozó információk csak tájékoztató jellegűek, a gyártástól függően változhatnak!

Az árak a magyar forint árfolyammozgásának és az ÁFA valamint regisztrációs adó változások függvényében változhatnak.

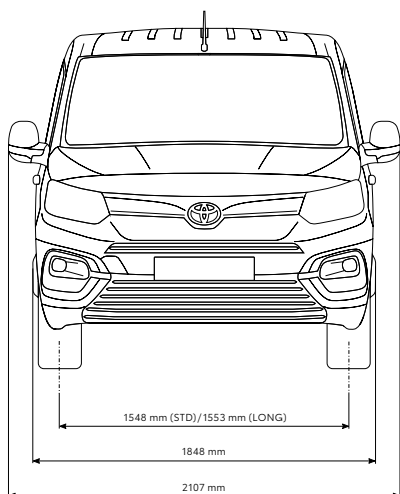
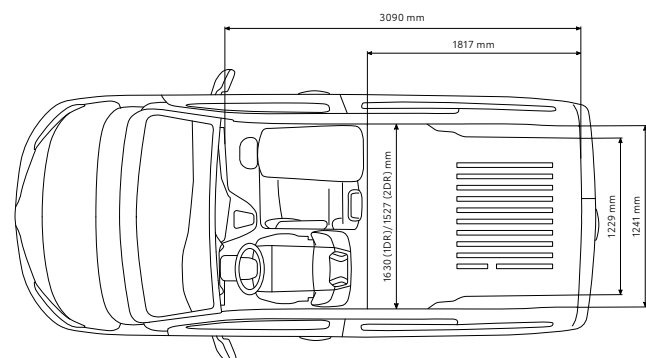
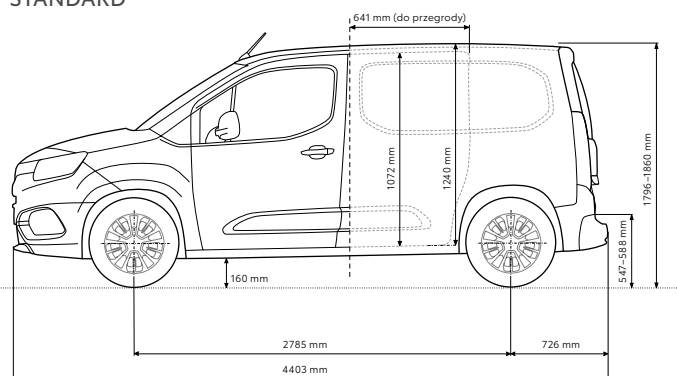
Az árlistában található kiskereskedelmi ár tartalmazza a jelenleg érvényben lévő vámot.

A Toyota Central Europe Kft. a mindenkori változtatás jogát fenntartja.

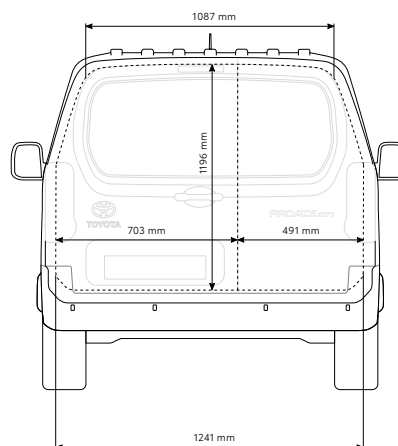
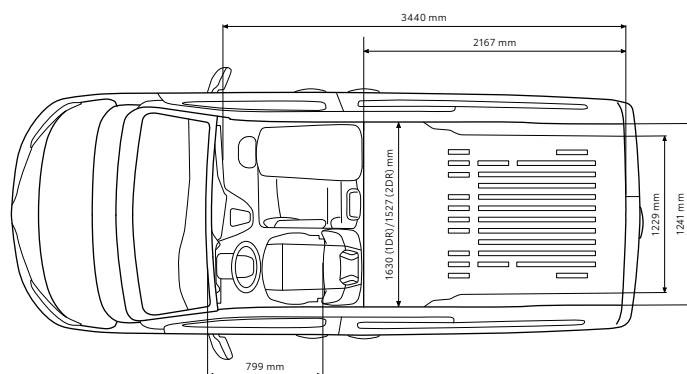
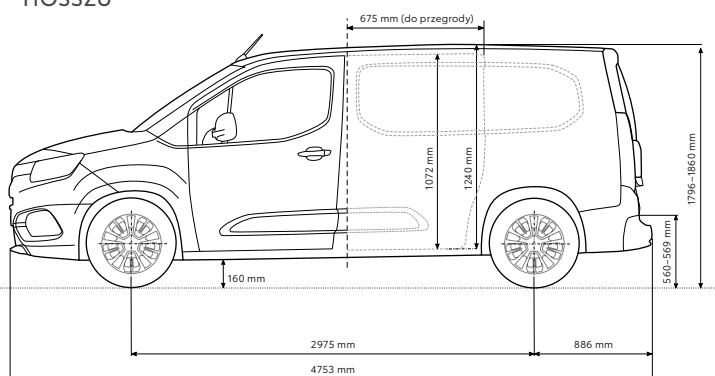
# TEKINTSE MEG A MŰSZAKI ADATOKAT!

<b>Hatótáv</b>	<b>Elektromotor</b>
EV Hatótáv [km]	50 kWh 136 LE A/T
	260
<b>Motor</b>	
Kapacitás [kW]	100
Legnagyobb nyomaték [Nm]	260
<b>Teljesítmény</b>	
Végsebesség [km/óra]	135
0–100 km/h [s]	11,2
<b>Tömegek</b>	
Utánfutó tömege fékkel/fék nélkül [kg]	750

## STANDARD



## HOSSZÚ



## Standard

3,3 m<sup>3</sup>

Rakomány kapacitása az ülés magasságáig

## Hosszú

3,9 m<sup>3</sup>

Rakomány kapacitása az ülés magasságáig

A részletes műszaki adatokat megtalálja a modell katalógusában vagy a [www.toyota.hu](http://www.toyota.hu) honlapon



# JELENTKEZZEN TESZTVEZETÉSRE

ÉS FEDEZZE FEL, MIÉRT ÉRDEMES  
A TOYOTA PROACE-T VÁLASZTANI!



Hivatalos Toyota márkakereskedés

## WWW.TOYOTA.HU

\* A finanszírozási ajánlat alapja a Toyota Pénzügyi Zrt. belföldi székhelyű mikro-, kis- és középvállalkozásoknak szóló, a Széchenyi Kártya Program MAX+ keretein belül a Széchenyi Lízing MAX+ konstrukcióban nyújtott, rögzített kamatozású zártvégű pénzügyi lízing kalkulációja, amely teljes körű casco biztosítás megkötése és teljes futamidő alatti fenntartása esetén érvényes. A Lízingbevevőnek egyszeri szerződéskötési díjat kell fizetnie, amelynek mértéke a finanszírozott összeg 2,5%-a, de legfeljebb 2,5 millió forint. A minimális finanszírozott összeg 3 millió forint, a választható futamidő minimum 12 és maximum 84 hónap, évi fix 5,0%-os ügyleti kamat mellett. Támogatás figyelembevétele nélkül a havi törlesztő részlet 204408 Ft, az ügyleti kamat mértéke évi 16,3%, a kezelési költség mértéke évi 0,5%. A kalkuláció tájékoztató jellegű, nem minősül ajánlattételnek. A Toyota Pénzügyi Zrt. a kondíciók változtatásának és a hitelbírálat jogát fenntartja. A pénzügyi lízing részletes szabályait a vonatkozó szerződéses dokumentumok tartalmazzák. A Széchenyi Lízing MAX+ részleteiről, igénylésének módjáról, a konstrukció feltételeiről tájékozódjon <https://www.kavosz.hu/hitelek/szechenyi-lizing-max-plusz/> weboldalon elérhető leírásokból, valamint a kapcsolódó Széchenyi Kártya Program Üzletszabályzatának Lízingkonstrukcióra vonatkozó „G” Függelékéből és ennek mellékleteiből, és a Toyota Márkakereskedésekben.

Legjobb tudomásunk szerint a kiadványban szereplő adatok a nyomdába adás pillanatában megfelelnek a valóságnak. A kiadványban megjelenő információk tájékoztató jellegűek, azok nem értendők eladási ajánlatnak, és nem kötelező érvényűek a Toyota márkakereskedések és szolgáltatók számára. Az autó karosszériájának színe a valóságban kis mértékben eltérhet a kiadvány fotóin látható színektől. A fotókon megjelenő felszereltségek nem minden országban rendelhetők, ezért a pontos felszereltségről érdeklődjön a helyi Toyota márkakereskedésben. A Toyota Central Europe – Hungary Kft. a prospektusban közzétett adatok és részletek előzetes bejelentés nélküli megváltoztatásának jogát fenntartja.

Alap garancia feltételek.

Proace City modellek esetén a teljes körű gyártói alap garancia (3 év vagy 100 000 km – amelyik előbb bekövetkezik) kiegészül 2 év Extracare garanciával, melynek érvényessége a gyártói alap garancia lejáratát követő napon veszi kezdetét, és a gépkocsi 5 éves kora előtti napon vagy 250 000 km elérésekor ér véget (amelyik előbb bekövetkezik).

A Proace modellekre 3 év km korlátozás nélküli fényezési garancia és 6 év km korlátozás nélküli átrozsódási garancia érvényes.

A gépjárműre a mindenkor hatályos, fogyasztókra vonatkozó helyi jogszabályok alapján vállalunk jótállást.

A felszereltségre vonatkozó információk csak tájékoztató jellegűek, a gyártástól függően változhatnak!

Az árak a magyar forint árfolyammozgásának és az ÁFA valamint regisztrációs adó változások függvényében változhatnak.

Az árlistán található kiskereskedelmi ár tartalmazza a jelenleg érvényben lévő vámot.

A Toyota Central Europe – Hungary Kft. a mindenkori változtatás jogát fenntartja.

Az árlistán szereplő árakra vonatkozó részletes jogi feltételek és tudnivalók a [www.toyota.hu/jogi/jogi-nyilatkozat](http://www.toyota.hu/jogi/jogi-nyilatkozat) oldalon találhatóak.

Toyota No.1 Magyarországon: 2022. és 2023. évi magyarországi személygépkocsi és kishaszongépjármű forgalomba helyezési adatok alapján. Forrás: Datahouse Kft.