



ÚJ TOYOTA RAV4

MODELLÉV 2020



MÁR

8 840 000 Ft-tól

Új Toyota RAV4

AKÁR

840 000 Ft

Kedvezménytel

ISMERJE MEG A FELSZERELTSÉGEKET!



ACTIVE

Az alapfelszereltség néhány tétele

- Parabola LED fényszórók
- LED nappali menetfény
- Színes TFT 4,2" képernyő Toyota Touch® 2 színes érintőképernyővel (7")
- Ütközést megelőző biztonsági rendszer (PCS) gyalogos és kerékpárosfelismeréssel*
- Automata távolsági fényszóró (AHB)
- Bőr borítású kormánykerék és sebességváltógomb

- Connectivity: Android Auto™ (korlátozott elérhetőségű Magyarországon), Apple Carplay™

Opcionális felszereltségi csomag (Kizárólag elsőkerék hajtású, Active benzines változathoz választható): Trend csomag

BRUTTÓ LISTAÁR MÁR:

9 240 000 Ft-tól

2.0 Dynamic Force
175 LE 6 M/T benzines



COMFORT

Az alapfelszereltség néhány tétele

- 17" könnyűfém keréktárcsák 225/65 R17 gumiabronccsal
- Színes TFT 7" képernyő Toyota Touch® 2 színes érintőképernyővel (8")
- Tolatókamera dinamikus parkolási-segédvonalakkal

- Hátsó parkolásérzékelők
- Nyomógombos indítás
- Kétzónás, automata légkondicionáló
- Zongoralakk fekete tetősín

Opcionális felszereltségi csomag: Style csomag

BRUTTÓ LISTAÁR MÁR:

9 990 000 Ft-tól

2.0 Dynamic Force
175 LE 6 M/T benzines



SELECTION

Az alapfelszereltség néhány tétele

- 18" könnyűfém keréktárcsák zongoralakk fekete betétekkel 225/60 R18 gumiabronccsal
- Zongoralakk fekete tető, lökhárító, sárvédő ív borítás és küszöbök
- Vetítőlencsés LED fényszórók
- Intelligens nyitási és indítási rendszer
- Csomagtérajtó érintésmentes nyitása

- Első-hátsó parkolásérzékelők
- Ülésfűtés (vezető és utas oldal)
- Fűtött kormánykerék, szélvédő
- Vezeték nélküli telefontöltő a közép konzolra

Opcionális felszereltségi csomagok: Premium Audio JBL csomag, Skyview csomag

BRUTTÓ LISTAÁR MÁR:

13 040 000 Ft-tól

2.5 Hybrid 218 LE e-CVT



EXECUTIVE

Az alapfelszereltség néhány tétele

- 18" könnyűfém keréktárcsák 225/60 R18 gumiabronccsal
- Intelligens, digitális belső visszapillantó tükör a hátrafelé néző kamera képével
- Panoráma monitor 360 fokos panoráma nézet rendszerrel
- Intelligens ultrahangos parkolásérzékelő (ICS) automatikus fékrásegítéssel***

- Bőr ülésborítás választható színben**
- Memória funkció a vezetőülésnél
- Ülésfűtés vezető, utas oldal és szélső ülések hátul

Opcionális felszereltségi csomagok: Premium Audio JBL csomag, Skyview csomag

BRUTTÓ LISTAÁR MÁR:

12 940 000 Ft-tól

2.0 Dynamic Force
175 LE 6 M/T benzines

* Gyalogosfelismerés éjjel-nappal, kerékpáros felismerés nappal.
*** Kizárólag hibrid változat esetén.

** Természetes és szintetikus bőr. Választható színek: fekete, bézs, szürke.

ISMERJE MEG AZ EGYIK LEGNÉPSZERŰBB VÁLTOZATOT!

HYBRID ACTIVE

2.5 Hybrid 218 LE e-CVT



Gazdag felszereltség, elérhető áron

A Hybrid Active modellváltozat olyan praktikus funkciókat kínál, mint az intelligens adaptív sebességtartó automatika, a LED fényszórók, az automata távolsági fényszórók és a multifunkciós bőr kormánykerék. Az új RAV4 dinamikus, modern formavilágát tovább erősíti 17" könnyűfém keréktárcsák és a dupla sport kipufogók.

Biztonság alapáron

Ez az autó ösztönösen vigyáz utasaira: hegymeneti elindulás-segítő, automata távolsági fényszóró, gyalogosvédelemmel kiegészített ütközést megelőző biztonsági rendszer és sávelhagyásra figyelmeztető rendszer tartozik hozzá.

Legfrissebb fejlesztésű technológiák

A műszerek között látható 4,2" colos színes kijelző és a középkonzolon elhelyezett 8 colos központi színes érintőképernyő rendkívül sokféle hasznos információval látja el a vezetőt – többek közt a biztonsági rendszerekről, a navigációról vagy éppen a hibrid hajtásrendszer működéséről.

TOYOTA KEDVEZMÉNYES AJÁNLAT:¹

~~10 840 000~~ Ft

KEDVEZMÉNYES ÁR:

10 000 000 Ft

Kezdő részlet	4 011 800 Ft
Futamidő	60 hónap
THM	4,9%
Törlesztő részlet:	69 000 Ft/hó

Érdekli ez a változat?

Kérjük, lépjen kapcsolatba márkakereskedőjével!

Ha valami mást keres, ismerje meg a többi modellváltozatot, és válasszon olyan RAV4-et, ami tökéletesen megfelel az Ön igényeinek.

TEKINTSE MEG ÁRLISTÁNKAT! (FT)

Modellév: 2020

Az árlista 2020. szeptember 16-tól érvényes a készlet erejéig.

Motor / Teljesítmény <LE>	Hajtás	Váltó	Szereltség	Katashiki	SFX	Bruttó listaár (Regadóval, 27% ÁFA-val)	Regadó	Vegyes átlagf. (l/100km)		CO2 (g/km) kombinált	
								VL Min	VL Max	VL Min	VL Max
2.0 Valvematic 175	FWD	6 M/T	Active	MXAA52L-ANFXBW	BJ	9 240 000	185 000	7,0	7,4	157	167
2.0 Valvematic 175	FWD	6 M/T	Active Trend	MXAA52L-ANFXBW	BS	9 790 000	185 000	7,0	7,4	157	167
2.0 Valvematic 175	FWD	6 M/T	Comfort	MXAA52L-ANFMBW	HL	9 990 000	185 000	7,0	7,4	157	167
2.0 Valvematic 175	FWD	6 M/T	Comfort + Style	MXAA52L-ANFMBW	HM	10 440 000	185 000	7,0	7,4	157	167
2.0 Valvematic 175	AWD	6 M/T	Comfort	MXAA54L-ANFMBW	HC	10 790 000	185 000	7,3	7,7	164	175
2.0 Valvematic 175	AWD	6 M/T	Comfort + Style	MXAA54L-ANFMBW	HD	11 240 000	185 000	7,3	7,7	164	175
2.0 Valvematic 175	AWD	6 M/T	Executive	MXAA54L-ANFGBW	RG	12 940 000	185 000	7,3	7,7	164	175
2.0 Valvematic 175	AWD	6 M/T	Executive + JBL	MXAA54L-ANFGBW	RH	13 240 000	185 000	7,3	7,7	164	175
2.0 Valvematic 175	AWD	6 M/T	Executive + Skyview	MXAA54L-ANFGBW	RI	13 340 000	185 000	7,3	7,7	164	175
2.0 Valvematic 175	AWD	6 M/T	Executive + Skyview + JBL	MXAA54L-ANFGBW	RJ	13 640 000	185 000	7,3	7,7	164	175
2.0 Valvematic 175	FWD	CVT	Active Trend	MXAA52L-ANXXBW	AN	10 290 000	185 000	6,9	7,4	156	167
2.0 Valvematic 175	FWD	CVT	Comfort	MXAA52L-ANXMBW	EU	10 490 000	185 000	6,9	7,4	156	167
2.0 Valvematic 175	FWD	CVT	Comfort + Style	MXAA52L-ANXMBW	EV	10 940 000	185 000	6,9	7,4	156	167
2.0 Valvematic 175	AWD	CVT	Comfort	MXAA54L-ANXMBW	DH	11 290 000	185 000	7,0	7,5	159	169
2.0 Valvematic 175	AWD	CVT	Comfort + Style	MXAA54L-ANXMBW	DI	11 740 000	185 000	7,0	7,5	159	169
2.0 Valvematic 175	AWD	CVT	Executive	MXAA54L-ANXGBW	KM	13 440 000	185 000	7,0	7,5	159	169
2.0 Valvematic 175	AWD	CVT	Executive + JBL	MXAA54L-ANXGBW	KN	13 740 000	185 000	7,0	7,5	159	169
2.0 Valvematic 175	AWD	CVT	Executive + Skyview	MXAA54L-ANXGBW	KP	13 840 000	185 000	7,0	7,5	159	169
2.0 Valvematic 175	AWD	CVT	Executive + Skyview + JBL	MXAA54L-ANXGBW	KQ	14 140 000	185 000	7,0	7,5	159	169
2.5 Hybrid 218	FWD	e-CVT	Active	AXA*52L-ANXXBW	XA	10 840 000	76 000	5,5	5,8	125	131
2.5 Hybrid 218	FWD	e-CVT	Active Business	AXA*52L-ANXXBW	XG	12 125 000	76 000	5,5	5,8	125	131
2.5 Hybrid 218	FWD	e-CVT	Comfort	AXA*52L-ANXMBW	C5	11 390 000	76 000	5,5	5,8	125	131
2.5 Hybrid 218	FWD	e-CVT	Comfort + Style	AXA*52L-ANXMBW	A9	11 840 000	76 000	5,5	5,8	125	131
2.5 Hybrid 218	FWD	e-CVT	Comfort + Style Business	AXA*52L-ANXMBW	K3	12 780 000	76 000	5,5	5,8	125	131
2.5 Hybrid 218	FWD	e-CVT	Selection	AXA*52L-ANXMBW	U6	13 040 000	76 000	5,5	5,8	125	131
2.5 Hybrid 218	FWD	e-CVT	Selection JBL	AXA*52L-ANXMBW	Y0	13 340 000	76 000	5,5	5,8	125	131
2.5 Hybrid 218	FWD	e-CVT	Selection Skyview	AXA*52L-ANXMBW	U7	13 440 000	76 000	5,5	5,8	125	131
2.5 Hybrid 218	FWD	e-CVT	Selection Skyview+JBL	AXA*52L-ANXMBW	Y1	13 740 000	76 000	5,5	5,8	125	131
2.5 Hybrid 218	FWD	e-CVT	Executive	AXA*52L-ANXGBW	3V	13 540 000	76 000	5,5	5,8	125	131
2.5 Hybrid 218	FWD	e-CVT	Executive JBL	AXA*52L-ANXGBW	3W	13 840 000	76 000	5,5	5,8	125	131
2.5 Hybrid 218	FWD	e-CVT	Executive Skyview	AXA*52L-ANXGBW	3X	13 940 000	76 000	5,5	5,8	125	131
2.5 Hybrid 218	FWD	e-CVT	Executive Skyview+JBL	AXA*52L-ANXGBW	0S	14 240 000	76 000	5,5	5,8	125	131
2.5 Hybrid 222	AWD	e-CVT	Active	AXA*54L-ANXXBW	XA	11 640 000	76 000	5,6	5,9	127	133
2.5 Hybrid 222	AWD	e-CVT	Active Business	AXA*54L-ANXXBW	XG	12 925 000	76 000	5,6	5,9	127	133
2.5 Hybrid 222	AWD	e-CVT	Comfort	AXA*54L-ANXMBW	C5	12 190 000	76 000	5,6	5,9	127	133
2.5 Hybrid 222	AWD	e-CVT	Comfort + Style	AXA*54L-ANXMBW	A9	12 640 000	76 000	5,6	5,9	127	133
2.5 Hybrid 222	AWD	e-CVT	Comfort + Style Business	AXA*54L-ANXMBW	K3	13 600 000	76 000	5,6	5,9	127	133
2.5 Hybrid 222	AWD	e-CVT	Selection	AXA*54L-ANXMBW	U6	13 840 000	76 000	5,6	5,9	127	133
2.5 Hybrid 222	AWD	e-CVT	Selection JBL	AXA*54L-ANXMBW	Y0	14 140 000	76 000	5,6	5,9	127	133
2.5 Hybrid 222	AWD	e-CVT	Selection Skyview	AXA*54L-ANXMBW	U7	14 240 000	76 000	5,6	5,9	127	133
2.5 Hybrid 222	AWD	e-CVT	Selection Skyview+JBL	AXA*54L-ANXMBW	Y1	14 540 000	76 000	5,6	5,9	127	133
2.5 Hybrid 222	AWD	e-CVT	Executive	AXA*54L-ANXGBW	3V	14 340 000	76 000	5,6	5,9	127	133
2.5 Hybrid 222	AWD	e-CVT	Executive JBL	AXA*54L-ANXGBW	3W	14 640 000	76 000	5,6	5,9	127	133
2.5 Hybrid 222	AWD	e-CVT	Executive Skyview	AXA*54L-ANXGBW	3X	14 740 000	76 000	5,6	5,9	127	133
2.5 Hybrid 222	AWD	e-CVT	Executive Skyview+JBL	AXA*54L-ANXGBW	0S	15 040 000	76 000	5,6	5,9	127	133

Megjegyzés: A feltüntetett árak a metál / gyöngyház fényezést nem tartalmazzák.

A Selection szereltség ára tartalmazza a metálfélat is!

*Kizárólag készlet erejéig.

VL Min: Az adott verzió legkisebb tömegével mért adat.

VL Max: Az adott verzió legnagyobb tömegével mért adat.

Színfelárak	Bruttó listaár Ft (27% ÁFA-val)
Solid fényezés 040	0 Ft
Solid fényezés opció 6X3	165 000 Ft
Metál és Mica fényezés opció	180 000 Ft
Gyöngyfehér és burgundivörös fényezés opció	300 000 Ft
Gyöngyfehér fekete tetővel - 2QJ	0 Ft
Ezüstmetál fekete tetővel - 2QY	0 Ft
Hamuszürke fekete tetővel - 2QZ	0 Ft
Éjkék fekete tetővel - 2RA	0 Ft

M/T= kézi sebességváltó

CVT= fokozatmentes automata sebességváltó

e-CVT= elektronikus vezérlésű, folyamatosan változó áttételű sebességváltó

15 millió

5,5 liter/100 km

10 év

MEGBÍZHATÓSÁG

Több mint 15 millió eladott
Toyota hibridek az egész világon

Alacsony üzemanyagfogyasztás

A Toyota 10 év garanciát nyújt
a hibrid akkumulátorokra

A hibrid hajtásláncban nincsenek
nagy kopásnak kitett elemek

VÁLASSZA KI KEDVENC SZÍNÉT!



040 Hófehér
felár nélkül



6X3 Olivazöld
180 000 Ft



1D6 Ezüstmetál*
180 000 Ft



1G3 Hamuszürke*
180 000 Ft



218 Fekete gyöngyház*
180 000 Ft



8W9 Ciánkék*
180 000 Ft



8X8 Éjkék*
180 000 Ft



070 Gyöngyfehér**
300 000 Ft



3T3 Burgundivörös**
300 000 Ft



2QJ Gyöngyfehér fekete tetővel**
Selection Pure
felár nélkül



2QY Ezüstmetál fekete tetővel*
Selection Platinum
felár nélkül



2QZ Hamuszürke fekete tetővel*
Selection Graphite
felár nélkül



2RA Éjkék fekete tetővel*
Selection Sapphire
felár nélkül

* Metálfényezés

** Gyöngyház fényezés

VÁLASSZON KERÉKTÁRCSÁKAT ÉS ÜLÉSSZÖVETEKET



17" acél keréktárcsák ezüst színű dísz tárcsával (6 küllős), 225/65 R17 gumiabronccsal Alapfelszereltség az Active felszereltségnél



17" ezüst színű könnyűfém keréktárcsák (5 küllős), 225/65 R17 gumiabronccsal Alapfelszereltség a Hybrid Active és a Comfort felszereltségnél



18" ezüst színű könnyűfém keréktárcsák (5 küllős), 225/60 R18 gumiabronccsal Alapfelszereltség az Executive felszereltségnél és opció a Comfort felszereltségnél



18" lakkfekete könnyűfém keréktárcsák (5 küllős), 225/60 R18 gumiabronccsal Alapfelszereltség a Selection felszereltségnél



Fekete szövet
Alapfelszereltség az Active felszereltségnél



Fekete szövet
Alapfelszereltség a Comfort felszereltségnél



Szürke és fekete bőr
Rendelhető az Active és Comfort felszereltségekhez



Mogyoróbarna és fekete bőr
Rendelhető az Active és Comfort felszereltségekhez



Fekete Alcantara és bőr
Mogyoróbarna színű csíkokkal és hímzéssel
Rendelhető az Active és Comfort felszereltségekhez

CSOMAGOK

TREND CSOMAG

550 000 Ft

Kizárólag elsőkerék hajtású, Active benzines változatokhoz rendelhető



- Tolátókamera
- Első ködfényszóró
- Zongoralak fekete tetősín
- 17" könnyűfém keréktárcsák, 225/65 R17 gumibroncsok
- Helytakarékos pótkerék

SKYVIEW CSOMAG

400 000 Ft

Választható a Selection és Executive felszereltséghez



- Elektromosan nyitható panorámatető, mozgatható árnyékolóval

STYLE CSOMAG

450 000 Ft

Választható a Comfort felszereltséghez



- 18" könnyűfém keréktárcsák 225/60 R18 gumibronccsal
- Intelligens nyitási és indítási rendszer
- Távirányítással nyitható csomagterajtó
- Csomagterajtó érintésmentes nyitása
- Motorsan nyitható/záródó csomagterajtó
- Sötétített hátsó üvegek
- Vezeték nélküli telefontöltő a középkonzolon

PREMIUM AUDIO JBL CSOMAG

300 000 Ft

választható a Selection és Executive felszereltséghez



- Prémium JBL hangrendszer 9 hangszóróval

EGYÉB RENDELHETŐ TARTOZÉK CSOMAGOK

Rendelhető tartozékok és tartozék csomagok	Active	Comfort	Selection	Executive
Króm csomag Króm oldaldíszlécek, csomagterajtó króm díszléc	120 000 Ft	120 000 Ft	120 000 Ft	120 000 Ft
Hibrid védelmi csomag Kulcsborítás, ajtókilincsvédő-fólia, hátsó lökhárítóvédő-lemez	61 000 Ft	61 000 Ft	61 000 Ft	61 000 Ft
Vonóhorog csomag Levehető vonóhorog, 7 pólusú kábelköteg	262 000 Ft	262 000 Ft	262 000 Ft	262 000 Ft
Parkolássegítő rendszer előre Vezérlő elektronika, fényezett szenzorok, kapcsoló gomb	131 000 Ft	131 000 Ft	-	-
Parkolássegítő rendszer hátra Vezérlő elektronika, fényezett szenzorok, kapcsoló gomb	111 000 Ft	-	-	-
Oldalfellépő szett (jobb és bal oldal), fekete színben	233 000 Ft	233 000 Ft	233 000 Ft	233 000 Ft
Premium bőr ülés csomag (fekete + első ülésfűtés szett)	774 000 Ft	774 000 Ft	-	-
Standard bőr ülés csomag (fekete, fekete Alcantara, fekete/szürke, fekete/barna + első ülésfűtés)	743 000 Ft	743 000 Ft	-	-
Standard bőr ülésborítás (fekete Alcantara)	-	570 000 Ft*	-	-
Helytakarékos pótkerék szett Helytakarékos pótkerék, tartóelem, rögzítő csavar, emelő, kerékanyakulcs	125 000 Ft	125 000 Ft	125 000 Ft	125 000 Ft
Ülésfűtés szett az első ülésekhez	205 000 Ft	205 000 Ft	205 000 Ft	205 000 Ft
Biztonsági csomag (riasztó, M43 közelítőkártyás indításgátló)	172 000 Ft	172 000 Ft	172 000 Ft	172 000 Ft
Biztonsági csomag (riasztó, váltózár)	164 000 Ft	164 000 Ft	164 000 Ft	164 000 Ft
Toyota Touch® 2 with Go navigációs rendszer magyar nyelvű menüvel és 3 éves térképfrissítéssel	297 000 Ft	297 000 Ft	297 000 Ft	297 000 Ft

BIZTONSÁG ÉS KÉNYELEM A 3 ÉV VAGY 100 EZER KM GYÁRTÓI GARANCIÁN FELÜL IS

3+1 év vagy összesen 130 ezer km	71 000 Ft
3+2 év vagy összesen 200 ezer km	150 000 Ft

* Comfort Style változathoz rendelhető.

KOMPLETT TÉLI SZERELT KERÉK



455 700 Ft/4db

17"-os téli szerelt kerék alufelnnivel és Yokohama BluEarth Winter gumiabronccsal



565 400 Ft/4db

17"-os téli szerelt kerék alufelnnivel és Continental WinterContact TS 850 P gumiabronccsal



522 000 Ft/4db

17"-ostéli szerelt kerék alufelnnivel és Bridgestone LM 005 gumiabronccsal



670 300 Ft/4db

18"-os téli szerelt kerék alufelnnivel és Continental WinterContact TS 850 gumiabronccsal

VÁLASSZON KIEGÉSZÍTŐINK KÖZÜL!

18 300 Ft

Gumiszőnyeg garnitúra



24 300 Ft

Csomagrögzítő háló (függőleges, vízszintes)



21 600 Ft

Összecsukható tárolódoboz



23 700 Ft

Csomagtértálca



50 400 Ft

„Slim-line” hűtődoboz („keskeny”)



402 000 Ft-tól

Összecsukható hátsó kerékpártartó (13 pólusú)



10 400 Ft

Tárolzsák az összecsukható kerékpártartóhoz



231 000 Ft

Levehető vonóhorog szett



78 800 Ft

Tetőcsomagtartó



Kerékpártartó a tetőcsomagtartóra

46 700 Ft

Tetőbox, Thule Pacific 200

170 600 Ft

Ablaklégtérrelő (első+hátsó)

74 200 Ft

Kerékkör garnitúra

13 600 Ft

HASONLÍTSA ÖSSZE AZ EGYES MODELLVÁLTOZATOK FELSZERELTSÉGÉT!

ACTIVE ALAPFELSZERELTSÉGEK		
MULTIMÉDIA	<ul style="list-style-type: none"> - MM19 Touch® 2 színes érintőképernyővel (7") - Színes TFT multiinformációs kijelző (4,2") - Connectivity: AndroidAuto (korlátozott elérhetőségű Magyarországon), Apple Carplay 	<ul style="list-style-type: none"> - 12 V-os csatlakozó, AUX csatlakozó, USB csatlakozó - 6 hangszóró
BIZTONSÁG HAJTÁS	<ul style="list-style-type: none"> - Első és oldallégzsákok a vezető- és utasoldalon - Vezetőoldali térdlégzsák - Független légzsák - Kikapcsolható utaslégzsák - Gyerekülés-rögzítési pontok a hátsó szélső üléseken (ISOFIX) - Gyerekzár a hátsó ajtókon - Biztonsági öv bekapcsolására figyelmeztető jelzés - Automata távolsági fényoszóró szűrőletérzékelővel - Járműstabilitás-vezérlő (VSC+) és kipörgésgátló (TRC) - Blokkolásgátló (ABS) elektronikus fékerőssztóval (EBD) és fékasszisztenssel (BA) - Elektromos parkolófék - Hegymeneti elindulás-segítő (HAC) 	<ul style="list-style-type: none"> - Guminyomásra figyelmeztető rendszer (TPMS) - Vontatmány stabilitás vezérlő (TSC) - Ütközést megelőző biztonsági rendszer (PCS) gyalogos-és kerékpárosfelismeréssel - Automata távolsági fényoszóró (AHB) - Jelzőtábla-felismerő rendszer (RSA) - Vészhelyzeti figyelmeztető rendszer (eCall) - Fáradtságra figyelmeztető rendszer (SWS) - Sávkövető asszisztens (LTA) CVT váltó esetén - Sávelhagyásra figyelmeztető rendszer (LDA) kormányrásegítéssel (SC) kézi váltón - Automata sebességhatároló (ASL) - Indításgátló
KÉNYELEM	<ul style="list-style-type: none"> - Adaptív sebesség tartó automatika (tempomat) (ACC) - Intelligens adaptív sebesség tartó automatika (IACC) MultidriveS esetén - Elektromos ablakemelők elől hátul - Elektromosan behajtható és fűthető külső tükrök - Manuális légkondicionáló digitális kijelzővel - Távirányítás központi zár - Hátsó szellőzőnyílások - Kétféle magasságban rögzíthető csomagtérapdló 	<ul style="list-style-type: none"> - Csomagtérroló - Csomagrögzítő fülek a csomagtérben - Csomagtértálca - Kabinvilágítás - Multifunkciós kormánykerék a multimédia rendszer kezelőszerveivel - Fedélzeti számítógép - Magasságban és mélységben állítható kormánykerék
VILÁGÍTÁS	<ul style="list-style-type: none"> - Hazakísérő fény - LED nappali menetfény - LED fényoszórók (parabola LED) 	<ul style="list-style-type: none"> - LED hátsó lámpák és féklámpák - Elektromos fényoszóró-magasság állítás
KÜLSŐ MEGJELENÉS	<ul style="list-style-type: none"> - Karosszéria színére fényezett külső kilincsek - Karosszéria színére fényezett külső tükörborítás - Krómozott kipufogóvég - Krómozott ablakkeret díszítés - Dupla sport kipufogók 	<ul style="list-style-type: none"> - Hátsó tetőspoiler - Cápauszony tetőantenna - Sárvédőív - Alumínium küszöbborítás
UTASTÉR	<ul style="list-style-type: none"> - Analóg sebességmérő - Világos tetőkárpit - Állítható magasságú vezetőülés - Kartámasz elől - Kartámasz a második ülésorban 	<ul style="list-style-type: none"> - Bőrborítású kormánykerék - Bőrborítású sebességváltó gomb - Lágy tapintású burkolat a műszerfal felső részén - Szövet ülésborítás - 60:40 arányban dönthető hátsó ülések
KEREKEK	<ul style="list-style-type: none"> - 17" acél keréktárcsák díztárcsával, 225/65/R17 gumiabroncsok 	<ul style="list-style-type: none"> - Defektjavító készlet Defektjavító készlet
TREND (ACTIVE felszereltséghez)		
CSOMAG	<ul style="list-style-type: none"> - 17" könnyűfém keréktárcsák, 225/65/R17 gumiabroncsok - Ködfényszórók - Tolatókamera - Zongoralakk fekete tetősín 	<ul style="list-style-type: none"> - 17" könnyűfém keréktárcsák, 225/65/R17 gumiabroncsok - Ködfényszórók - Tolatókamera - Zongoralakk fekete tetősín
COMFORT (ACTIVE felszereltségen felül)		
FELSZERELTSÉG	<ul style="list-style-type: none"> - 17" könnyűfém keréktárcsák, 225/65/R17 gumiabroncsok - Automata légkondicionáló (kétzónás) - Fényre sötétedő belső tükör - Esőérzékelős ablaktörlők - Hátsó parkolásérzékelők - Tolatókamera dinamikus parkolási-segédvonalakkal - Ködfényszórók - Ezüst védőelem az első és hátsó lökhárítón - Grafit szürke hűtőrács - Zongoralakk fekete tetősín 	<ul style="list-style-type: none"> - 17" könnyűfém keréktárcsák, 225/65/R17 gumiabroncsok - Automata légkondicionáló (kétzónás) - Fényre sötétedő belső tükör - Esőérzékelős ablaktörlők - Hátsó parkolásérzékelők - Tolatókamera dinamikus parkolási-segédvonalakkal - Ködfényszórók - Ezüst védőelem az első és hátsó lökhárítón - Grafit szürke hűtőrács - Zongoralakk fekete tetősín
STYLE (COMFORT felszereltséghez)		
CSOMAG	<ul style="list-style-type: none"> - 18" könnyűfém keréktárcsák, 225/60/R18 gumiabroncsok - Intelligens nyitási és indítási rendszer - Motorosan nyitható/záródó csomagterajtó - Csomagterajtó érintésmentes nyitása 	<ul style="list-style-type: none"> - 18" könnyűfém keréktárcsák, 225/60/R18 gumiabroncsok - Intelligens nyitási és indítási rendszer - Motorosan nyitható/záródó csomagterajtó - Csomagterajtó érintésmentes nyitása

EXECUTIVE (COMFORT felszereltségen felül)

FELSZERELTSÉG	<ul style="list-style-type: none"> - 18" könnyűfém keréktárcsák, 225/60/R18 gumiabroncsok - Digitális visszapillantó tükör - Távirányítással nyitható csomagterajtó - Motorosan nyitható/záródó csomagterajtó - Csomagtérajtó érintésmentes nyitása - Első és hátsó parkolászékelők - Fűtött kormánykerék - Fűthető szélvédő - LED-es belső világítás - Panoráma monitor 360 fokos panoráma nézet rendszerrel - Intelligens nyitási és indítási rendszer - Automata váltó váltófülei a kormányoszlopon - Vezeték nélküli telefontöltő a középkonzolon - Fényszórómosók - LED fényszórók (vetítőlencsés) - Ajtókilincsek krómbetéttel 	<ul style="list-style-type: none"> - Sötétített hátsó üvegek - Bézs bőr borítás (természetes és szintetikus bőr, LA40) - Szürke bőr borítás (természetes és szintetikus bőr, LA10) - Fekete bőr borítás (természetes és szintetikus bőr, LA20) - Fűthető első ülések - Fűthető szélső ülések hátul - Memória funkció a vezetőülésnél - Elektromosan állítható vezetőülés - Elektromos deréktámasz a vezetőülésben - Elektromos magasságállítású vezetőülés - Szellőztetett első ülések - Digitális rádióvétel (DAB) - USB csatlakozó a kartámaszban (2x) - Holttér monitor (BSM) - Hátsó keresztforgalomra figyelmeztető rendszer (RCTA)
----------------------	--	---

SKYVIEW (SELECTION és EXECUTIVE felszereltséghez)

CSOMAG	<ul style="list-style-type: none"> - Elektromosan nyitható panorámatető, mozgatható árnyékolóval
---------------	---

PREMIUM AUDIO JBL (SELECTION és EXECUTIVE felszereltséghez)

	<ul style="list-style-type: none"> - Prémium JBL hangrendszer 9 hangszóróval - A csomagter kialakítása eltér a hagyományostól 	<ul style="list-style-type: none"> - DAB - Digitális audio tuner (alapfelszereltség az Executive változatokon)
--	---	---

BUSINESS (ACTIVE felszereltséghez)

CSOMAG	<ul style="list-style-type: none"> - Fűtött felület az első ablaktörlő lapátok alatt - Fényszórómosók - Fűthető első ülések - Ködfényszórók - Tolatókamera 	<ul style="list-style-type: none"> - Helytakarékos pótkerék - Zongoralakk fekete tetősín - Csomagtértálca nélkül - Alumínium küszöbborítás nélkül
---------------	---	---

BUSINESS (COMFORT STYLE felszereltséghez)

CSOMAG	<ul style="list-style-type: none"> - Első és hátsó parkolászékelők - Helytakarékos pótkerék 	<ul style="list-style-type: none"> - Fűthető első ülések
---------------	---	---

SELECTION (COMFORT felszereltségen felül)

FELSZERELTSÉG	<ul style="list-style-type: none"> - 18" könnyűfém keréktárcsák zongoralakk fekete betétekkel - 225/60 R18 gumiabronccsal" - Intelligens nyitási és indítási rendszer - Motorosan nyitható/záródó csomagterajtó - Csomagtérajtó érintésmentes nyitása - Távirányítással nyitható csomagterajtó - Vezeték nélküli telefontöltő a középkonzolon - Sötétített hátsó üvegek - Fekete tetőkárpit - Zongoralakk lökhárítók, sárvédő ív borítás és küszöbök - Zongoralakk fekete külső tükörborítás - Zongoralakk hátsó diffúzor - Zongoralakk fekete tető - Első és hátsó parkolászékelők 	<ul style="list-style-type: none"> - LED-es belső világítás - Bőr ülésborítás szövet betétekkel - Elektromosan állítható vezetőülés - Elektromos deréktámasz a vezetőülésben - Elektromos magasságállítású vezetőülés - USB csatlakozó a kartámaszban (2x) - Fűtött kormánykerék - Fűthető szélvédő - Fűthető első ülések - LED fényszórók (vetítőlencsés) - Fényszórómosók
----------------------	---	--

EXECUTIVE (COMFORT felszereltségen felül)

Az árlista a 2020. szeptember 16-tól megrendelt autókra érvényes.

A felszereltségre vonatkozó információk csak tájékoztató jellegűek, a gyártástól függően változhatnak!

Az árak a magyar forint árfolyammozgásának, az ÁFA valamint regisztrációs adó változások függvényében változhatnak.

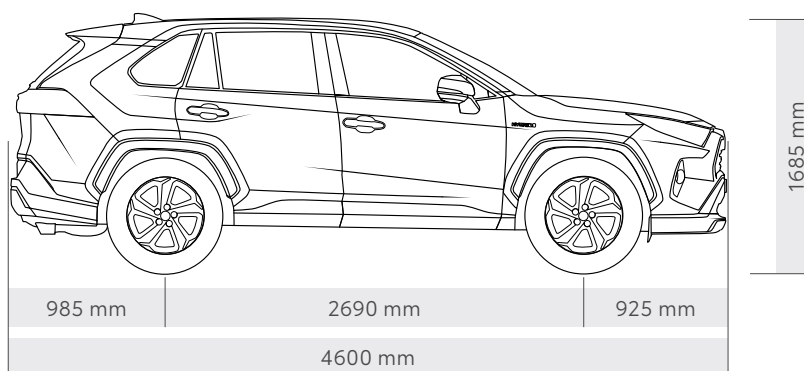
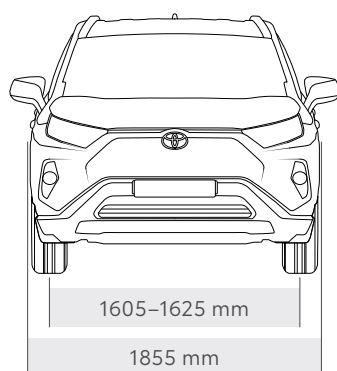
Az árlistában található kiskereskedelmi ár nem tartalmazza az egyes opciók árát sem a forgalombahelyezés költségeit.

Az árlistában található kiskereskedelmi ár tartalmazza a jelenleg érvényben lévő vámot.

A Toyota Central Europe Kft. a mindenkorli változtatás jogát fenntartja.

TEKINTSE MEG A MŰSZAKI ADATOKAT!

	2.0 Dynamic Force 175 LE 6 M/T FWD	2.0 Dynamic Force 175 LE Multidrive S FWD	2.0 Dynamic Force 175 LE 6 M/T AWD	2.0 Dynamic Force 175 LE Multidrive S AWD	2.5 Hybrid 218 LE e-CVT FWD	2.5 Hybrid 222 LE e-CVT AWD
Üzemanyag-fogyasztás [liter/100 km] (a megfelelő direktíva alapján)						
Ajánlott üzemanyag típus	95-ös vagy magasabb oktánszámú benzín	95-ös vagy magasabb oktánszámú benzín	95-ös vagy magasabb oktánszámú benzín	95-ös vagy magasabb oktánszámú benzín	95-ös vagy magasabb oktánszámú benzín	95-ös vagy magasabb oktánszámú benzín
Üzemanyagtank kapacitás [L]	55	55	55	55	55	55
VL Min ² Kombinált	7,0	6,9	7,3	7,0	5,5	5,6
VL Max ³ Kombinált	7,4	7,4	7,7	7,5	5,8	5,9
Széndioxid, CO ₂ [g/km] (a megfelelő direktíva alapján)						
VL Min ² Kombinált	157	156	164	159	125	127
VL Max ³ Kombinált	167	167	175	169	131	133
Motor						
Hengerek száma	4 henger, soros	4 henger, soros	4 henger, soros	4 henger, soros	4 henger, soros	4 henger, soros
Legnagyobb teljesítmény [LE (kW)/percenkénti ford. sz.]	175 (129)/ 6600	175 (129)/ 6600	175 (129)/ 6600	175 (129)/ 6600	178 (131)/ 5700	178 (131)/ 5700
Legnagyobb nyomaték [Nm/percenkénti ford. sz.]	208/ 4300–5200	208/ 4300–5200	208/ 4300–5200	208/ 4300–5200	221/ 3600–5200	221/ 3600–5200
Lökettérfogat [cm ³]	1987	1987	1987	1987	2487	2487
Hibrid hajtás						
Legnagyobb teljesítmény [LE (kW)] – teljes hibrid rendszer	–	–	–	–	218 (160)	222 (163)
Teljesítmény						
Gyorsulás 0–100 km/óra [mp]	9,8	10,7	9,9	11	8,4	8,1
Végsebesség [km/óra]	190	190	190	190	180	180
Tömegek						
Fékezett vontatható tömeg [kg]	2000	1500	2000	1500	800	1650
Fékezetlen vontatható tömeg [kg]	750	750	750	750	750	800
Saját tömeg [kg]	1450–1615	1450–1615	1450–1615	1450–1615	1590–1680	N/A ⁴



580_l

Csomagtér térfogata kalaptartóig

1690_l

Csomagtér térfogata, tetőig,
hátsó ülések lehajtva

A részletes műszaki adatokért tekintse meg katalógusunkat, vagy látogasson el a www.toyota.hu honlapra.

² Legkisebb tömeggel terhelt ciklus.

³ Legnagyobb tömeggel terhelt ciklus.

⁴ Az adat még nem elérhető.

JELENTKEZZEN TESZTVEZETÉSRE ÉS FEDEZZE FEL

MIÉRT ÉRDEMES A TOYOTA
RAV4-ET VÁLASZTANI!



Hivatalos Toyota márkakereskedés

WWW.TOYOTA.HU

¹ Ajánlatunk 2020. szeptember 16–október 31. között vagy készlet erejéig megkötött szerződésekre érvényes. A finanszírozási ajánlat alapja a Toyota Pénzügyi Zrt. forint alapú, változó kamatozású (referencia kamatláb 1 hónapos BUBOR) zártvégű pénzügyi lízing kalkulációja, ami teljes körű casco biztosítás megkötése és teljes futamidő alatti fenntartása esetén érvényes. Referencia THM: 4,9% (3 millió Ft finanszírozott összeg és 60 hónap futamidő esetén). A teljes hiteldíj mutató meghatározása az aktuális Üzletszabályzatban foglalt feltételek, illetve hatályos jogszabályok figyelembevételével történt, a feltételek változása esetén mértéke módosulhat. A THM mutató nem tükrözi a finanszírozás kamatkockázatát. A konkrét ajánlatban és szerződésben a THM megjelenítése finanszírozó részéről a jogszabály rendelkezései szerint legalább 1 tizedesjegyre kerekítve történik. A finanszírozó az Üzletszabályzatában feltüntetett díjak érvényesítésére jogosult, továbbá a finanszírozással kapcsolatos, harmadik személy részére fizetendő költségeket (pl. hitelbiztosítéki nyilvántartásba vételi díj) jogosult az ügyfélre továbbhárítani. A casco biztosítás díja előre nem ismert, így azt a THM nem tartalmazza. A tájékoztató nem minősül a Ptk. 6:64. §-a szerinti ajánlattételnek, és az abban foglaltakat a Toyota Pénzügyi Zrt. külön tájékoztatás nélkül is visszavonhatja. A Toyota Pénzügyi Zrt. mindenkor hatályos Általános Szerződési Feltételei, Üzletszabályzata, és Hirdetménye elérhetőek a toyotahitel.hu oldalon. A folyósítás feltétele a pozitív hitelbírálat. Az ajánlat más akcióval, kedvezménnyel nem összevonható. A tájékoztatás nem teljeskörű, további feltételekért és részletekért keresse fel Toyota Márkakereskedését.

Legjobb tudomásunk szerint a kiadványban szereplő adatok a megjelenés pillanatában megfelelnek a valóságnak. A kiadványban megjelenő információk tájékoztató jellegűek, azok nem értendők eladási ajánlatnak, és nem kötelező érvényűek a Toyota márkakereskedések számára. Az autó karosszériájának színe a valóságban kis mértékben eltérhet a kiadvány fotóin látható színektől. A fotókon megjelenő felszereltségek nem minden országban rendelhetők, ezért a pontos felszereltségről érdeklődjön a helyi Toyota márkakereskedésben. A Toyota Central Europe Kft. az árlistán közölt adatok és részletek előzetes bejelentés nélküli megváltoztatásának jogát fenntartja. Minden eladási helyen a fogyasztók rendelkezésére áll betekintésre díjmentesen egy az összes új személygépkocsi üzemanyag-fogyasztási és CO₂-kibocsátási adatát tartalmazó kiadvány. A gépkocsi üzemanyag-gazdaságossági jellemzői mellett a vezető magatartása, valamint további nem műszaki tényezők is szerepet játszanak a gépkocsi üzemanyag-fogyasztásában és CO₂-kibocsátásában. A CO₂ a globális felmelegedést okozó legfontosabb üvegház hatású gáz.

Az értékek nem egyes gépjárművekre vonatkoznak, nem részei az ajánlatnak, hanem a különböző járműtípusok összehasonlítására szolgálnak. Egy gépjármű üzemanyag-fogyasztását és a CO₂-kibocsátását a vezetői szokások és egyéb, nem technikai tényezők (pl. környezeti feltételek) is befolyásolják. Különösen az extrafelszereltségek és a tartozékok (pl. szélesebb gumibroncsok, klímaberendezés, tetőcsomagtartó) megváltoztatják a gépjármű releváns jellemzőit, mint amilyen például a tömeg, a gördülési ellenállás valamint az aerodinamika, és ezáltal eltérést eredményeznek a konfigurált modell adataiban. Az üzemanyag-fogyasztásra és a CO₂-kibocsátásra vonatkozó adatok a kiválasztott gumibroncs formától és az optimális extrafelszereltségektől függő tartomány adatai mellett érvényesek.