

RENAULT MASTER

5 év
VAGY 200 000 KM
GARANCIA*



az év
haszongépjárműve 2025





RENAULT



VÁLASSZON
KÉSZLETRŐL



AJÁNLATUNK

Készletről,
akár 2 200 000 Ft
kedvezményel¹



GARANCIA

Master
haszongépjárművekre
5 év / 200 000 km
garanciát biztosítunk!*



MÖBILIZE
FINANCIAL SERVICES

FIX 5% kamat/év
állami támogatással
Széchenyi Lízing MAX+
program keretében!²

Furgon - Duplakabinos Furgon

Karosszéria	Meghajtás	Hossz	Magasság	Össztömeg	Motor	Nettó listaár	Bruttó listaár
Furgon	Elsőkerék	L2	H2	3,5 t	105 LE	11 950 000	15 176 500
Furgon	Elsőkerék	L2	H2	3,5 t	130 LE	12 200 000	15 494 000
Furgon	Elsőkerék	L2	H2	3,5 t	150 LE	12 400 000	15 748 000
Furgon	Elsőkerék	L2	H2	3,5 t	170 LE	12 600 000	16 002 000
Furgon	Elsőkerék	L3	H2	3,5 t	130 LE	12 400 000	15 748 000
Furgon	Elsőkerék	L3	H2	3,5 t	150 LE	12 600 000	16 002 000
Furgon	Elsőkerék	L3	H2	3,5 t	170 LE	12 800 000	16 256 000
Duplakabinos Furgon	Elsőkerék	L3	H2	3,5 t	130 LE	13 450 000	17 216 500
Duplakabinos Furgon	Elsőkerék	L3	H2	3,5 t	150 LE	13 650 000	17 470 500
Duplakabinos Furgon	Elsőkerék	L3	H2	3,5 t	170 LE	13 850 000	17 724 500

Az ajánlat 2024. október 8-tól visszavonásig vagy a készlet erejéig érvényes.



Acél/Alumínium Billencs Szimplakabin/Duplakabin - Dobozos Szimplakabin Plató Szimplakabin/Duplakabin

Karosszéria	Meghajtás	Hossz	Magasság	Össztömeg	Motor	Nettó listaár	Bruttó listaár
Acél Billencs Szimplakabin	Elsőkerék	L2	H2	3,5 t	150 LE	13 250 000	16 827 500
Alumínium Billencs Szimplakabin	Elsőkerék	L2	H2	3,5 t	150 LE	13 550 000	17 208 500
Acél Billencs Szimplakabin	Elsőkerék	L2	H2	3,5 t	170 LE	13 450 000	17 081 500
Alumínium Billencs Szimplakabin	Elsőkerék	L2	H2	3,5 t	170 LE	13 750 000	17 462 500
Alumínium Billencs Szimplakabin	Elsőkerék	L3	H2	3,5 t	150 LE	14 350 000	18 224 500
Alumínium Billencs Szimplakabin	Elsőkerék	L3	H2	3,5 t	170 LE	14 550 000	18 478 500
Acél Billencs Duplakabin*	Elsőkerék	L3	H2	3,5 t	170 LE	14 350 000	18 224 500
Alumínium Billencs Duplakabin*	Elsőkerék	L3	H2	3,5 t	130 LE	14 650 000	18 605 500
Acél Billencs Duplakabin*	Elsőkerék	L3	H2	3,5 t	150 LE	14 550 000	18 478 500
Alumínium Billencs Duplakabin*	Elsőkerék	L3	H2	3,5 t	170 LE	14 850 000	18 859 500
Dobozos Szimplakabin	Elsőkerék	L3	H1	3,5 t	150 LE	14 350 000	18 224 500
Dobozos Szimplakabin	Elsőkerék	L3	H1	3,5 t	170 LE	14 550 000	18 478 500
Plató Szimplakabin	Elsőkerék	L3	H1	3,5 t	150 LE	13 000 000	16 510 000
Plató Szimplakabin	Elsőkerék	L3	H1	3,5 t	170 LE	13 200 000	16 764 000
Plató Duplakabin	Elsőkerék	L3	H1	3,5 t	150 LE	13 500 000	17 145 000
Plató Duplakabin	Elsőkerék	L3	H1	3,5 t	170 LE	13 700 000	17 399 000

* 2025. évi gyártástól indul

Szimplakabinos Alváz - Duplakabinos Alváz - Paldőlemezes Alváz

Karosszéria	Meghajtás	Hossz	Magasság	Össztömeg	Motor	Nettó listaár	Bruttó listaár
Szimplakabinos Alváz	Elsőkerék	L2	H1	3,5 t	170 LE	11 700 000	14 859 000
Szimplakabinos Alváz	Elsőkerék	L3	H1	3,5 t	150 LE	11 700 000	14 859 000
Szimplakabinos Alváz	Elsőkerék	L3	H1	3,5 t	170 LE	11 900 000	15 113 000
Duplakabinos Alváz*	Elsőkerék	L3	H1	3,5 t	150 LE	12 450 000	15 811 500
Duplakabinos Alváz*	Elsőkerék	L3	H1	3,5 t	170 LE	12 650 000	16 065 500
Paldőlemezes Alváz	Elsőkerék	L2	H1	3,5 t	170 LE	11 550 000	14 668 500
Paldőlemezes Alváz	Elsőkerék	L3	H1	3,5 t	150 LE	11 550 000	14 668 500
Paldőlemezes Alváz	Elsőkerék	L3	H1	3,5 t	170 LE	11 750 000	14 922 500
Paldőlemezes Alváz	Elsőkerék	L3	H1	4 t	170 LE	12 250 000	15 557 500

* 2025. évi gyártástól indul

Az ajánlat 2024. október 8-tól visszavonásig vagy a készlet erejéig érvényes.

MASTER FURGON SZÉRIAFELSZERELTSÉG

Master Furgon		Furgon	Duplakabinos Furgon
BIZTONSÁG	ABS	•	•
	ESC - Menetstabilizáló	•	•
	Központi ajtózárr	•	•
	Vezetőoldali frontlégzsák	•	•
	Wide View holttérsókkentő tükör	•	•
	Belső visszapillantó tükör nélkül	•	•
	Elektromosan állítható és fűthető külső visszapillantó tükrök	•	•
	Vészhelyzeti féklámpa jelzés	•	•
	Acél motorvédő burkolat	•	•
	Magasságban állítható biztonsági övek	•	•
	Biztonsági öv bekapcsolására való figyelmeztetés	•	-
	2 db 3 gombos kulcs	•	•
	Alkoholszonda előkészítés	•	•
	VEZETÉSTÁMOGATÁS	Tempomat sebességszabályozó és -korlátozó funkcióval	•
Sebességkorlátozó nélkül		•	•
Aktív vészfékező rendszer gyalogos- és kerékpáros érzékelő funkcióval		•	•
Tolatóradarok		•	•
Intelligens sebességkorlátozó táblákat felismerő rendszer		•	•
Sávtartó rendszer		•	•
Vészhívás funkció (e-Call)		•	•
Éberségfigyelő asszisztens		•	•
Eső- és fényérzékelő (automata fényszóró- és ablaktörlő kapcsolás)		•	•
3,5" monokróm műszeregység két oldalt analóg mutatókkal		•	•
MULTIMÉDIA	On-line szolgáltatásokhoz való hozzáférés	•	•
	Rádióantenna a külső visszapillantó tükörbe építve	•	•
	10" openR link multimédia rendszer (Nem tartalmaz beépített Google-szolgáltatásokat!)	•	•
	Indukciós telefontöltő	•	•
	12V-os csatlakozó a kesztyűtartó feletti tárolóban + a D-oszlopon	•	•
	2 USB-C csatlakozó a klímavezérlő panel alatti tárolóban	•	•
KOMFORT, MEGJELÉNÉS	Manuális klímaberendezés	•	•
	Magasságban állítható vezetőülés állítható könyök- és deréktámasszal	•	•
	Kétszemélyes utasülés "Mobil iroda" elrendezéssel és tárolóval az ülés alatt (62 literes tároló)	•	•
	Zárt kesztyűtartó	•	•
	Zárt tároló a műszerfal tetején	•	•
	LED nappali menetfény	•	•
	LED tompított fényszórók	•	•
	Színezett ablaküvegek	•	•
	Halogén világítás a kabinban	•	•
	Magasságban és mélységben állítható kormányoszlop	•	•
	Elektromos, impulzív ablakemelők elöl	•	•
	Króm díszítések a légbefúvók körül és a sebességváltónál	•	•
	Fekete lökhárító betét a hűtőrács alatt	•	•
RAKTÉR, SZÁLLÍTÁS	Lemezelt teljes válaszfal	•	-
	Válaszfal nélkül	o	•
	Halogén világítás a raktérben	•	•
	Rögzítőgyűrűk a raktér padlóján (L2: 8db L3: 10db)	•	•
	Lemezelt oldalfalak	•	•
AJTÓK	Vonóhorog kábel előkészítés	•	•
	Lemezfal a bal oldalon	•	-
	Üvegezett (fix üveges) lemezfal a bal oldalon	o	•
	Jobboldali, lemezelt tolóajtó	•	-
	Jobboldali, üvegezett (fix üveges) tolóajtó	a/*	•
KEREKEK	180°-ban nyitható lemezelt hátsó ajtók	•	-
	16" acél keréktárcsák	•	•
	VANGO dísztárcsa	•	•
	Teljesértékű pótkerék	•	•
KÁRPIT	Keréknyomás ellenőrző rendszer	•	•
	Sötét belső harmónia	•	•
	Szürke szövetkárpit kék varrással	•	-
	Sötét szürke szövetkárpit szürke varrással	-	•
Kárpitozott válaszfal az ülések mögött	•	-	

• - széria o - opció - nem elérhető * - csomag része

MASTER FURGON FELSZERELTSÉG

Master Furgon	Kód	Nettó ár	Bruttó ár	Rendelhetőség	Furgon	Duplakabinos Furgon
CSOMAGOK						
CITY csomag: Ködfényszórók kanyarfény funkcióval + Automata távolsági fényszórók	PCU28	110 000	139 700		o	o
TÉLI csomag: Fűthető első ülések + Fűthető első szélvédő	PCU52	110 000	139 700	Kétszemélyes utasülés esetén csak az ajtó felőli ülés fűtött!	o	-
PARKOLÁS csomag: Tolatókamera + Első-Hátsó-Oldalsó parkolóradarok	PCU74	145 000	184 150		o	o
ÜVEGEZÉS csomag: Jobboldali, üvegezett (fix üveges) tolóajtó + Üvegezett (fix üveges) lemezfal a bal oldalon + Üvegezett oldalfalak a 3. ülésorban	PCV0S	135 000	171 450		o	-
ÜVEGEZÉS EXTRA csomag: Fűthető hátsó ablaküveg + Baloldali, üvegezett (fix üveges) tolóajtó + Jobboldali, üvegezett (fix üveges) tolóajtó + Elektrokrom belső visszapillantó tükör + 180°-ban nyitható üvegezett hátsó ajtó	PCU38	300 000	381 000	PPN04 vagy NOPPN opcióval	o	-
ÜVEGEZETT AJTÓ csomag: Fűthető hátsó ablaküveg + Elektrokrom belső visszapillantó tükör + 270°-ban nyitható üvegezett hátsó ajtó	PCU36	150 000	190 500	NOPPN opcióval	o	o
ÜVEGEZETT AJTÓ EXTRA csomag: Fűthető hátsó ablaküveg + Elektrokrom belső visszapillantó tükör + Üvegezett és rácsosított válaszfal + 270°-ban nyitható üvegezett hátsó ajtó	PCV0W	175 000	222 250		o	-
ÜVEGEZÉS PRÉMIUM csomag: Fűthető hátsó ablaküveg + Baloldali, üvegezett (fix üveges) tolóajtó + Jobboldali, üvegezett (fix üveges) tolóajtó + Elektrokrom belső visszapillantó tükör + 270°-ban nyitható üvegezett hátsó ajtó	PCU32	350 000	444 500		o	-
MIX RAKTÉR csomag: Fa padlóburkolat a raktérben + Polipropilén műanyag oldalsó raktérborítás teljes magasságban	PCU44	235 000	298 450		o	o
FA RAKTÉR csomag: Fa padlóburkolat a raktérben + Fa oldalsó raktérborítás félmagasságig	PCU90	265 000	336 550		o	-
PRO FA RAKTÉR csomag: Fa padlóburkolat a raktérben + Fa oldalsó raktérborítás teljes magasságban	PCU86	365 000	463 550		o	o
DUPLAKABIN PRO FA RAKTÉR csomag: Fa padlóburkolat a raktérben + Fa oldalsó raktérborítás teljes magasságban + Rögztőgyűrűk az oldalfalakon	PCU92	375 000	476 250		-	o
PRÉMIUM FA RAKTÉR csomag: Fa padlóburkolat a raktérben + Fa oldalsó raktérborítás félmagasságig + LED világítás a raktérben + Rögztőgyűrűk az oldalfalakon	PCU64	285 000	361 950		o	-
DUPLAKABIN PRÉMIUM PLUS FA RAKTÉR csomag: Fa padlóburkolat a raktérben + Fa oldalsó raktérborítás teljes magasságban + LED világítás a raktérben	PCU96	365 000	463 550		-	o
PRÉMIUM PLUS FA RAKTÉR csomag: Fa padlóburkolat a raktérben + Fa oldalsó raktérborítás teljes magasságban + Rögztőgyűrűk az oldalfalakon + LED világítás a raktérben	PCU94	375 000	476 250		o	o
VEZETÉS						
Sebességkorlátozó 70 km/h-ig	FSL08	20 000	25 400		o	o
Sebességkorlátozó 80 km/h-ig	FSL02	20 000	25 400		o	o
Sebességkorlátozó 90 km/h-ig	FSL03	20 000	25 400		o	o
Sebességkorlátozó 100 km/h-ig	FSL04	20 000	25 400		o	o
Sebességkorlátozó 110 km/h-ig	FSL05	20 000	25 400		o	o
Ködfényszórók kanyarfény funkcióval	FFGL0	-	-	PCU28 csomagban rendelhető	*	*
Első-hátsó-oldalsó parkolóradarok	ITPI5	50 000	63 500		o/*	o/*
Tolatókamera	RRCAM	115 000	146 050		o/*	o/*
Hátralátást segítő rendszer (A belső visszapillantó tükör helyén található kijelző, amelyen folyamatosan az autó hátulján felszerelt kamera képe látható. Tolatáskor kikapcsol!)	RVICM	300 000	381 000		o	o
Holtérfigyelő rendszer	BSD00	115 000	146 050		o	o
Automata távolsági fényszórók (Kizárólag ködfényszórókkal rendelhető)	PRAHL	-	-	PCU28 csomagban rendelhető	*	*

• - széria o - opció - nem elérhető * - csomag része

MASTER FURGON FELSZERELTSÉG

Master Furgon	Kód	Nettó ár	Bruttó ár	Rendelhetőség	Furgon	Duplakabinos Furgon
AKTÍV ÉS PASSZÍV BIZTONSÁG						
Betörésgátló (kétszeri gombnyomásra a belső kilincsek számára is letiltja az ajtózárt kioldását egy esetleges ablakbetörést követően)	CLKSO	45 000	57 150	TLGMA opcióval	o	o
Pneumatikus felfüggesztés 55 mm emelés - 60 mm süllyesztés	LVCO0	850 000	1 079 500	DBWIA opcióval	o	o
Vezető- és utasoldali frontlégzsák	FAB02	75 000	95 250	ABCXL opcióval	o	o
Utasoldali frontlégzsák deaktiváló	ABCXL	5 500	6 985	FAB02 opcióval	o	o
Vezetőoldali oldallégzsák (Nem elérhető pneumatikus vezetőülés esetén!)	SABG0	60 000	76 200	HTS02 opcióval	o	o
Vezető- és utasoldali oldallégzsák	SABG2	100 000	127 000	ABCXL ASST5 FAB02 HTS02 és Furgon esetén IMI00 opciókkal	o	o
Elektrokrom belső visszapillantó tükör (kizárólag üvegezett hátsó ajtókkal, és üvegezett válaszfallal érhető el)	RVIMA	15 000	19 050	HTRWI/NHTRW PPN04 vagy HTRWI/NHTRW NOPPN és WDS27 vagy WDS18 opciókkal	o/*	o/*
Elektromosan állítható, behajtható és fűthető külső visszapillantó tükörök	WRAN2	30 000	38 100		o	o
Poroltó készülék (a vezetőülés jobb oldalára kerül)	PRFEX	15 000	19 050		o	o
Digitál tachográf	TCGRA	225 000	285 750		o	o
Riasztó	ALAR3	100 000	127 000		o	o
Első sárfogók	FMDG0	15 000	19 050		o	o
Első és hátsó sárfogók	FRMG0	25 000	31 750		o	o
Harmadik pótkulcs	ADDKE	20 000	25 400		o	o
MULTIMÉDIA, NAVIGÁCIÓ						
10" openR link multimédia és navigációs rendszer beépített Google-szolgáltatásokkal	NA485	250 000	317 500		o	o
Magyar nyelvű műszeregység	00HUN	0	0		o	o
BELSŐ MEGJELENÉS ÉS KOMFORT						
Fekete műbőr kárpitozás szürke varrással	IMI00	40 000	50 800	Hamarosan!	o	o
Automata klímaberendezés	ACD02	85 000	107 950		o	o
Fűthető első szélvédő	HTWSN	60 000	76 200		o/*	o/*
Fűthető első ülések (Kétszemélyes utasülés esetén csak az ajó felőli ülés fűtött!)	HTS02	60 000	76 200		o/*	o/*
Pneumatikus lengéscsillapítású vezetőülés	DRST5	175 000	222 250	Furgon esetén IMI00 opcióval	o	o
Egyszemélyes utasülés állítható könyöktámasszal	ASST4	0	0	FAB02 ABCXL és Furgon esetén IMI00 opcióval	o	o
Egyszemélyes utasülés állítható könyök- és deréktámasszal	ASST5	0	0	FAB02 ABCXL és Furgon esetén IMI00 opcióval	o	o
Kétszemélyes, fix utasülés tárolóval az ülés alatt (62 literes tároló)	ASST2	0	0	Negatív, fosztó opció	o	-
LED világítás a kabinban	RMLT2	25 000	31 750		o	o
KÜLSŐ MEGJELENÉS						
Színre fújtt lökhárító betét a hűtőrács alatt	ACCTC1	30 000	38 100	Kizárólag Agave zöld /Ásvány fehér / Csillagszürke fényezésekkel	o	o
AIRNA dísztárcsa	RIM04	30 000	38 100		o	o
Defektjavító készlet	REPKT	0	0	Negatív, fosztó opció! Törli a széria pótkereket!	o	o
Négyévszakos gumiabroncsok	TYALS	75 000	95 250		o	o
Ingyenes fényezés (nem metál): Ásvány fehér ²		0	0		o	o
Nem metál fényezés: Éjféli szürke, Tűzoltó piros, Agave zöld ²		115 000	146 050		o	o
Metál fényezés: Fekete gyémánt, Viharszürke, Csillagszürke ²		175 000	222 250		o	o

²Az Ásvány fehér, Agave zöld és Csillagszürke fényezések csak színre fújtt lökhárító betéttel rendelhetők.

• - széria o - opció - nem elérhető * - csomag része

MASTER FURGON FELSZERELTSÉG

Master Furgon	Kód	Nettó ár	Bruttó ár	Rendelhetőség	Furgon	Duplakabinos Furgon
RAKTÉR, VONÓHOROG, SZÁLLÍTÁS						
Kábelköteg-csatlakozó felépítményhez	RCDEV	10 000	12 700		o	-
Kábelköteg felépítményhez	WIADA	30 000	38 100		o	o
Multiplex adaptációs egység	DBWIA	65 000	82 550		o	o
Segédberendezés meghajtása motorról	PWTKE	85 000	107 950		o	o
Megerősített akkumulátor (720A - 70 Ah)	REFBT	30 000	38 100		o	o
Válaszfal nélkül	NOPPN	0	0	Szimplakabinon, negatív, fosztó opció; Duplakabinon széria	o	•
Üvegezett és rácsozott válaszfal	PPN04	30 000	38 100		a/*	-
Fa padlóburkolat a raktérben	RRWFL	85 000	107 950		o	o
Fa oldalsó raktérborítás teljes magasságban	ICTFO	275 000	349 250	RRWFL opcióval	o	o
Polipropilén műanyag oldalsó raktérborítás teljes magasságban	ICTF3	150 000	190 500	PCU44 csomagban rendelhető	o	o
Fa oldalsó raktérborítás félmagasságig	ICTM0	175 000	222 250	RRWFL opcióval	o	-
LED világítás a raktérben	LULI2	25 000	31 750		a/*	a/*
Rögzítőgyűrűk az oldalfalakon 4db a D-oszlopon (L2-L3)	TDHFS	10 000	12 700		a/*	a/*
Üvegezett oldalfalak a 3. ülésorban	RBSFW	85 000	107 950		o	-
TOLÓAJTÓK, HÁTSÓ AJTÓK						
Üvegezett (fix üveges) lemezfal a bal oldalon	LPAFW	30 000	38 100	RPAFW vagy RSRFW opciókkal	o	•
Baloldali, lemezelt tolóajtó	LSLNW	185 000	234 950		o	-
Baloldali, üvegezett (fix üveges) tolóajtó	LSLFW	200 000	254 000	RPAFW vagy RSRFW opciókkal	a/*	-
Lemez oldalfal a jobboldali tolóajtó helyén	RPANW	0	0	Negatív, fosztó opció Törli a jobboldali tolóajtót!	o	-
Üvegezett oldalfal a jobboldali tolóajtó helyén	RPAFW	85 000	107 950	Törli a jobboldali tolóajtót! Helyére egy üvegezett panel kerül	o	-
Jobboldali, üvegezett (fix üveges) tolóajtó	RSRFW	30 000	38 100		a/*	•
270°-ban nyitható lemezelt hátsó ajtók (kivéve L1)	PDS27	85 000	107 950		o	•
180°-ban nyitható üvegezett hátsó ajtók	WDS18	60 000	76 200	HTRWI és Duplakabin esetén RVIMA opcióval	a/*	o
270°-ban nyitható üvegezett hátsó ajtók	WDS27	110 000	139 700	HTRWI és Duplakabin esetén RVIMA opcióval	a/*	a/*
Fűthető hátsó ablaküveg	HTRWI	30 000	38 100	WDS18 vagy WDS27 és Duplakabin esetén RVIMA opcióval	a/*	o

• - széria o - opció - nem elérhető * - csomag része

MASTER ALVÁZ SZÉRIAFELSZERELTSÉG

Master Alváz		Billencs	Dobozos	Plató	Alváz
BIZTONSÁG	ABS	•	•	•	•
	ESC - Menetstabilizáló	•	•	•	•
	Központi ajtózárr	•	•	•	•
	Vezetőoldali frontlégszák	•	•	•	•
	Wide View holttérsókkentő tükör	•	•	•	•
	Belső visszapillantó tükör nélkül	-	•	-	o/-
	Elektrokromm belső visszapillantó tükör	•	-	•	•
	Elektromosan állítható és fűthető külső visszapillantó tükrök	•	•	•	•
	Vészhelyzeti féklámpa jelzés	•	•	•	•
	Digitál tachográf (4 t-s változatokon széria)	o	o	o	o/*
	Acél motorvédő burkolat	•	•	•	•
	Magasságban állítható biztonsági övek	•	•	•	•
	Biztonsági öv bekapcsolására való figyelmeztetés	•	•	•	•
	2 db 3 gombos kulcs	•	•	•	•
VEZETÉSTÁMOGATÁS	Tempomat sebességszabályozó és -korlátozó funkcióval	•	•	•	•
	Sebességkorlátozó nélkül (4 t-s változatokon nem elérhető)	•	•	•	•/-
	Sebességkorlátozó 90 km/h-ig (4 t-s változatokon széria)	o	o	o	•/o
	Aktív vészfékező rendszer gyalogos- és kerékpáros érzékelő funkcióval	•	•	•	•
	Tolatóradarok	•	•	•	•
	Intelligens sebességkorlátozó táblákat felismerő rendszer	•	•	•	•
	Sávtartó rendszer	•	•	•	•
	Vészhívás funkció (e-Call)	•	•	•	•
	Holttérfelügyelő rendszer (3500 kg-os változatokon nem elérhető)	•	•	•	•
	Éberségfigyelő asszisztens	•	•	•	•
	Eső- és fényérzékelő (automata fényszóró- és ablaktörlő kapcsolás)	•	•	•	•
	Tetőspoiler	-	•	-	-
	3,5" monokróm műszeregység két oldalt analóg mutatókkal	•	•	•	•
	On-line szolgáltatásokhoz való hozzáférés	•	•	•	•
MULTIMÉDIA	Rádióantenna a külső visszapillantó tükörbe építve	•	-	•	•
	10" openR link multimédia rendszer (Nem tartalmaz beépített Google-szolgáltatásokat!)	•	•	•	•
	Indukciós telefontöltő	•	•	•	•
	12V-os csatlakozó a kesztyűtartó feletti tárolóban	•	•	•	•
	2 USB-C csatlakozó a klímavezérlő panel alatti tárolóban	•	•	•	•
KÖMFORT, MEGJELENÉS	Manuális klímaberendezés	•	•	•	•
	Magasságban állítható vezetőülés állítható könyök- és deréktámasszal	•	•	•	•
	Kétszemélyes utasülés "Mobil iroda" elrendezéssel és tárolóval az ülés alatt (62 literes tároló)	•	•	•	•
	Zárt kesztyűtartó	•	•	•	•
	Zárt tároló a műszerfal tetején	•	•	•	•
	LED nappali menetfény	•	•	•	•
	LED tompított fényszórók	•	•	•	•
	Színezett ablaküvegek	•	•	•	•
	Halogén világítás a kabinban	•	•	•	•
	Magasságban és mélységben állítható kormányoszlop	•	•	•	•
	Elektromos, impulzív ablakemelők elöl	•	•	•	•
	Króm díszítések a légbefúvók körül és a sebességváltónál	•	•	•	•
	Fekete lökhárító betét a hűtőrács alatt	•	•	•	•
	SZÁLLÍTÁS, VÁLASZFAL	Válaszfal nélkül (Padlólemez Alvázaikon széria)	-	-	-
270°-ban nyitható hátsó ajtók		-	•	-	-
Kábelköteg-csatlakozó felépítményhez (150 LE-s Billencseken és Padlólemez Alvázaikon széria)		o/*	•	o	•/*
Alumínium plató		•/-	-	•	-
Acél plató		•/-	-	-	-
Hátrabilenő acél plató (3.28 m)		•/-	-	-	-
Hátrabilenő alumínium plató (3.28 m)		•/-	-	-	-
Üvegezett válaszfal (Padlólemez Alvázaikon nem elérhető)		•	•	•	•/-
Vonóhorog kábel előkészítés	•	•	•	•	
KERÉKEK	16" acél keréktárcsák	•	•	•	•
	BASIC felniközép	•	•	•	•
	Teljesértékű pótkerék	•	•	•	•
	Keréknyomás ellenőrző rendszer	•	•	•	•
KÁRPIT	Sötét belső harmónia	•	•	•	•
	Szővetkárpitozás	•	•	•	•
	Válaszfal kárpitozás (Szimplakabinos verziókon széria)	•/-	•	•/-	•/-/o

• - széria o - opció - nem elérhető * - csomag része

MASTER ALVÁZ FELSZERELTSÉG

Master Alváz	Kód	Nettó ár	Bruttó ár	Rendelhetőség	Billencs	Dobozos	Plató	Alváz
CSOMAGOK								
LÉGSZÁK csomag: Utasoldali frontlégszák (manuálisan kikapcsolható) + Vezetőoldali oldallégszák	PCV68	135 000	171 450	HTS02 opcióval	o	o	o	o
LÉGSZÁK EXTRA csomag: Utasoldali frontlégszák (manuálisan kikapcsolható) + Vezető- és utasoldali oldallégszák	PCV70	175 000	222 250	ASST5 HTS02 opciókkal Csak Duplakabinos verziókon elérhető!	o/-	-	o/-	o/-
MULTIPLIX csomag: Kábelköteg felépítményezéshez + Multiplex adaptációs egység	PCV54	85 000	107 950		-	-	-	o
MULTIPLIX EXTRA csomag: Kábelköteg felépítményezéshez + Hosszított kábelköteg felépítményezéshez + Multiplex adaptációs egység	PCV60	90 000	114 300		-	-	-	o
MULTIPLIX PRÉMIUM csomag: Kábelköteg felépítményezéshez + Hosszított kábelköteg felépítményezéshez + Kábelköteg-csatlakozó felépítményhez + Multiplex adaptációs egység	PCV62	100 000	127 000	Padlólemezes Alvázakon nem elérhető!	-	-	-	o/-
KÁBEL csomag: Kábelköteg felépítményezéshez + Hosszított kábelköteg felépítményezéshez	PCV64	30 000	38 100		-	-	-	o
KÁBEL EXTRA csomag: Kábelköteg felépítményezéshez + Hosszított kábelköteg felépítményezéshez + Kábelköteg csatlakozó felépítményhez	PCV58	40 000	50 800	Padlólemezes Alvázakon nem elérhető!	-	-	-	o/-
FELÉPÍTMÉNYEZÉS csomag: Hosszított kábelköteg felépítményhez + Hosszúszerű visszapillantó tükör + Elektromosan állítható, behajtható és fűthető külső visszapillantó tükörök	PCV52	75 000	95 250		-	-	-	o
AKTÍV ÉS PASSZÍV BIZTONSÁG								
Betörésgátló (kétszeri gombnyomásra a belső kilincsek számára is letiltja az ajtózárlat kioldását egy esetleges ablakbetörést követően)	CLKS0	45 000	57 150	TLGMA opcióval	o	o	o	o
Pneumatikus felfüggesztés 55 mm emelés - 60 mm süllyesztés	LVCO0	850 000	1 079 500	DBWIA opcióval	o	o	o	o
Vezető- és utasoldali frontlégszák	FAB02	80 000	101 600	ABCXL opcióval	o/*	o/*	o/*	*
Utasoldali frontlégszák deaktiváló	ABCXL	6 000	7 620	FAB02 opcióval	o/*	o/*	o/*	*
Vezetőoldali oldallégszák (Nem elérhető pneumatikus vezetőülés esetén!)	SABG0	60 000	76 200	HTS02 opcióval	o/*	o/*	o/*	*
Vezető- és utasoldali oldallégszák	SABG2	100 000	127 000	ASST5 HTS02 opciókkal és PCV70 csomaggal Csak Duplakabinos verziókon elérhető!	o/-	-	o/-	o/-
Belső visszapillantó tükör nélküli	NORVI	0	0	PPN00 opcióval Csak Padlólemezes Alvázakon elérhető!	-	•	-	o/-
Elektromosan állítható, behajtható és fűthető külső visszapillantó tükörök	WRAN2	30 000	38 100		-	•	-	o
Hosszúszerű visszapillantó tükör	EXEXM	45 000	57 150	WRAN2 opcióval	-	•	-	o
Poroltó készülék (a vezetőülés jobb oldalára kerül)	PRFEX	15 000	19 050		o	o	o	o
Aláfutásgátló	RPB00	250 000	317 500		o	o	-	-
Digitál tachográf	TCGRA	225 000	285 750	4 t-s Padlólemezes Alvázon széria	o	o	o	o/•
Riasztó	ALAR3	100 000	127 000		o	o	o	o
Első sárfogók	FMDG0	15 000	19 050		o	o	o	o
Első és hátsó sárfogók	FRMG0	25 000	31 750		o	o	o	o
Harmadik pótkulcs	ADDKE	20 000	25 400		o	o	o	o

• - széria o - opció - nem elérhető * - csomag része

MASTER ALVÁZ FELSZERELTSÉG

Master Alváz	Kód	Nettó ár	Bruttó ár	Rendelhetőség	Billencs	Dobozos	Plató	Alváz
VEZETÉS								
Sebességkorlátozó 70 km/h-ig	FSL08	20 000	25 400	4 t-s Padlólemezes Alvázon nem elérhető!	o	o	o	o/-
Sebességkorlátozó 80 km/h-ig	FSL02	20 000	25 400	4 t-s Padlólemezes Alvázon nem elérhető!	o	o	o	o/-
Sebességkorlátozó 90 km/h-ig	FSL03	20 000	25 400		o	o	o	o/•
Sebességkorlátozó 100 km/h-ig	FSL04	20 000	25 400	4 t-s Padlólemezes Alvázon nem elérhető!	o	o	o	o/-
Sebességkorlátozó 110 km/h-ig	FSL05	20 000	25 400	4 t-s Padlólemezes Alvázon nem elérhető!	o	o	o	o/-
Ködfényszórók kanyarfény funkcióval	FFGL0	45 000	57 150	PRAHL opcióval	o	o	o	o
Tolatókamera	RRCAM	115 000	146 050		o	o	o	o
Automata távolsági fényszórók (Kizárólag ködfényszórókkal rendelhető)	PRAHL	85 000	107 950	FFGL0 opcióval	o	o	o	o
MULTIMÉDIA, NAVIGÁCIÓ								
10" openR link multimédia és navigációs rendszer beépített Google-szolgáltatásokkal	NA485	250 000	317 500		o	o	o	o
Magyar nyelvű műszeregység	00HUN	0	0		o	o	o	o
BELSŐ MEGJELENÉS ÉS KOMFORT								
Műbőr kárpitozás	IMI00	50 000	63 500	Hamarosan!	o	o	o	o
Válaszfal kárpitozás	PPINS	30 000	38 100	Szimplakabinon széria, Duplakabinon nem elérhető, Padlólemezes Alvázon PPN00 NORVI opciókkal	•/-	•	•/-	•/-/o
Automata klímaberendezés	ACD02	85 000	107 950		o	o	o	o
Fűthető első szélvédő	HTWSN	60 000	76 200		o	o	o	o
Fűthető első ülések (Kétszemélyes utasülés esetén csak a szélső (ablaknál lévő) ülés fűtött!)	HTS02	60 000	76 200		o	o	o	o
Pneumatikus lengéscsillapítású vezetőülés	DRST5	175 000	222 250	Szimplakabinos Alvázakon IMI00 opcióval	o	o	o	o
Kétszemélyes, fix utasülés tárolóval az ülés alatt (62 literes tároló)	ASST2	0	0		o	o	o	o
Egyszemélyes utasülés állítható könyöktámasszal	ASST4	0	0	Billencs/Dobozos/Plató: FAB02 ABCXL opciókkal Alváz: HTS02 PCV68 és IMI00 (Szimplakabin)	o	o	o	o
Egyszemélyes utasülés állítható könyök- és deréktámasszal	ASST5	0	0	Billencs/Dobozos/Plató: FAB02 ABCXL opciókkal Alváz: HTS02 PCV70 Csak Duplakabinos verziókon elérhető!	o/-	-	o/-	o/-
LED világítás a kabinban	RMLT2	25 000	31 750		o	o	o	o
KÜLSŐ MEGJELENÉS								
Színre fűjt lökhárító betét a hűtőrács alatt	ACCTC1	30 000	38 100	Kizárólag Agave zöld /Ásvány fehér / Csillagszürke fényezésekkel	o	o	o	o
VANGO dísztárcsa	RIM02	10 000	12 700	4 t-s Padlólemezes Alvázon nem elérhető!	o	o	o	o/-
AIRNA dísztárcsa	RIM04	30 000	38 100		o	o	o	o
Defektjavító készlet	REPKT	0	0	Negatív, fosztó opció! Törli a széria pótkereket!	o	o	o	o
Négyévszakos gumiabroncsok	TYALS	75 000	95 250		o	o	o	o
Ingyenes fényezés (nem metál): Ásvány fehér		0	0		o	o	o	o
Nem metál fényezés: Éjféle szürke, Tűzoltó piros, Agave zöld		115 000	146 050		o	o	o	o
Metál fényezés: Fekete gyémánt, Viharszürke, Csillagszürke		175 000	222 250		o	o	o	o

• - széria o - opció - nem elérhető * - csomag része

MASTER ALVÁZ FELSZERELTSÉG

Master Alváz	Kód	Nettó ár	Bruttó ár	Rendelhetőség	Billencs	Dobozos	Plató	Alváz
SZÁLLÍTÁS, VÁLASZFAL								
Vonóhorog	TWHPW	175 000	222 250	Billencs/Dobozos/Plató: DBWIA opcióval Alváz: PCV54 / PCV60 / PCV62 csomaggal	o	o	o	o
Kábelköteg-csatlakozó felépítményhez	RCDEV	10 000	12 700	150 LE-s Billencseken széria, 170 LE-s Billencseken opció, Padlólemez Alvázaikon széria, Szimpla- és Duplakabinos Alvázaikon csomagban elérhető	o/•	•	o	*/•
Kábelköteg felépítményhez	WIADA	30 000	38 100		o	•	o	*
Hosszított kábelköteg felépítményhez	REXWI	-	-		-	-	-	*
Multiplex adaptációs egység	DBWIA	65 000	82 550	Szimplakabinos Billencseken széria, Duplakabinos Billencseken opció	o/•	o	o	*
Segédberendezés meghajtása motorról	PWTKE	85 000	107 950		o	o	o	o
Megerősített akkumulátor (720A - 70 Ah)	REFBT	30 000	38 100		o	o	o	o
Emelőhátfal	LFTGA	1 800 000	2 286 000		-	o	-	-
Lemezelt teljes válaszfal	PPN00	50 000	63 500	PPINS NORVI opciókkal Csak Padlólemez Alvázaikon elérhető!	-	-	-	o/-
Üvegezett és rácsoszott válaszfal	PPN04	50 000	63 500	Csak Padlólemez Alvázaikon elérhető!	-	-	-	o/-
Jobb oldali ajtó a gyári felépítményen	RSWNW	375 000	476 250		-	o	-	-
BILLENŐ PLATÓ								
Acél billenőplató	DPS02	-	-	Acél Billencseken elérhető	o/-	-	-	-
3 irányban billenő acél plató	DMPT4	600 000	762 000	Acél Billencseken elérhető várhatóan 2025. évi gyártással	o/-	-	-	-
3 irányban billenő alumínium plató	DMPT3	600 000	762 000	Alumínium Billencseken elérhető	o/-	-	-	-

• - széria o - opció - nem elérhető * - csomag része

MASTER MŰSZAKI ADATOK

MOTORVÁLASZTÉK	Blue dCi 105	Blue dCi 130	Blue dCi 150	Blue dCi 170
Sebességváltó	6 sebességű manuális			
Lökettérfogat (cm³)	1998			
Üzemanyag	dízel			
Hengerek / szelepek száma	4 / 16			
Befecskendezés típusa	Common rail nyomócsöves			
Maximális teljesítmény (kW / LE) melletti fordulatszám	77/105/3500	96/130/3500	110/150/3500	125/170/3500
Maximális nyomaték (Nm) melletti fordulatszám	330/1500	350/1500	360/1500	380/1500
Erőátvitel	Elsőkerék-meghajtás			
Károsanyag-kibocsátási norma / Mérési ciklus	Euro6 / WLTP			
Stop & Start rendszer	igen			
Részecskeszűrő	igen			
TELJESÍTMÉNY				
Maximális sebesség (km/h)	150	162	170	177
Gyorsulás 0-ról 100 km/h-ra (s)	19,8	16,5	14,1	12,9
FOGYASZTÁS ÉS CO ₂ -KIBOCSÁTÁS*				
Vegyes fogyasztás (l/100 km)	7,4-8,7	7,5-9,0	7,5-9,1	7,5-9,1
CO ₂ -kibocsátás (g/km)	194-228	196-236	196-237	196-237
Üzemanyag tank mérete (l)	80			
AdBlue tartály mérete (l)	22			
FÉKRENDSZER				
ABS AFU vészfékrásegítővel, ESC ASR kipörgésgátlóval	Szériafelszereltség			
Elöl: hűtött tárcsafék - Hátul: tárcsafék átmérője (mm)	305×28 – 300×20			
KORMÁNYZÁS				
Járdák / falak közötti fordulókör átmérő (m)	L2: 12,8 / 13,4 L3: 14,6 / 15,6			
GUMIABRONCSOK				
16" keréktárcsák	205/75 R16C (széria) / 215/75 R16 (opció: négyévszakos gumibroncsok)			

* A feltüntetett üzemanyag-fogyasztás illetve CO₂-kibocsátás a mindenkor hatályos szabályok által előírt mérések eredményei, melyek adott paraméterekkel rendelkező gépkocsik esetében az azonos feltételek melletti összehasonlítás alapjául szolgálnak. Az általános fogyasztás eltérhet ezen értékektől a vezetési stílus, a gépkocsi terhelése, az időjárási viszonyok továbbá az útvonalválasztás függvényében.

A Renault által gyártott gépjárművek minden esetben a törvények által kívánt mértékben újrahasznosíthatók. Az újrahasznosítással kapcsolatos állásfoglalás és a kapcsolódó dokumentumok megtekinthetők és letölthetők a www.renault.hu oldalról.



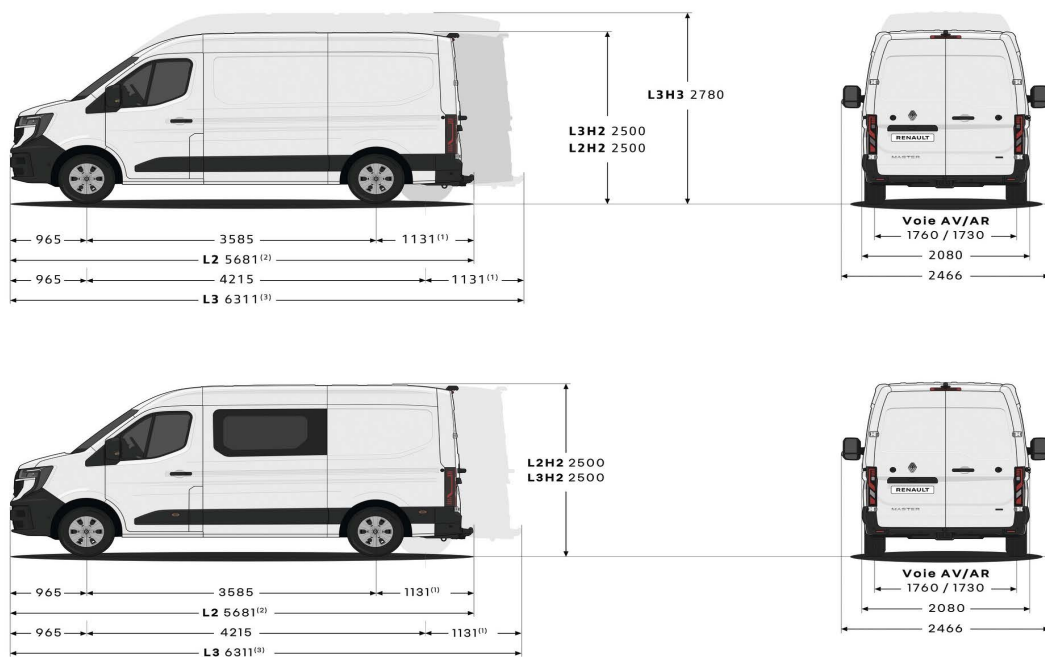
További részletek az alábbi linken érhetők el:
<https://www.renault.hu/modellek/uj-master/attekintes.html>

MASTER FURGON MÉRETEK ÉS TÖMEGADATOK

Master Furgon	Furgon	
RAKTÉR (mm)	L2H2	L3H2
Raktér hossz	3225	3857
Raktér hossz 1,1 m-rel a padló felett	3004	3634
Raktér szélessége	1789	1789
Raktér szélessége a kerékjáratok ívek között	1380	1380
Raktér magassága	1885	1885
Kapacitás EUR raklapok számában mérve	4	5
AJTÓK (mm)		
Oldalsó tolóajtó szélessége	1312	1312
Oldalsó tolóajtó magassága	1753	1753
Hátsó ajtók nyitási magassága	1755	1755
Hátsó ajtók nyitási szélessége	1533	1533
Rakodási küszöb	572	570
TÖMEGADATOK (kg)		
Megengedett maximális össztömeg	3500	3500
Üres tömeg (min. / max.)	2042-2383	2114-2429
Hasznos teherbírás (min. / max.)	1458-1117	1386-1071
Max. terhelhetőség az első tengelyen	1950	1950
Max. terhelhetőség a hátsó tengelyen	2000	2000
Fékezetlen utánfutó max. megengedett össztömege	750	750
Fékezett utánfutó max. megengedett össztömege	2500	2500

Az adatok a felszereltség függvényében változhatnak. Az adatok a sofőr tömegét (75 kg) is tartalmazzák.

FURGON ÉS DUPLAKABINOS FURGON MÉRETEK



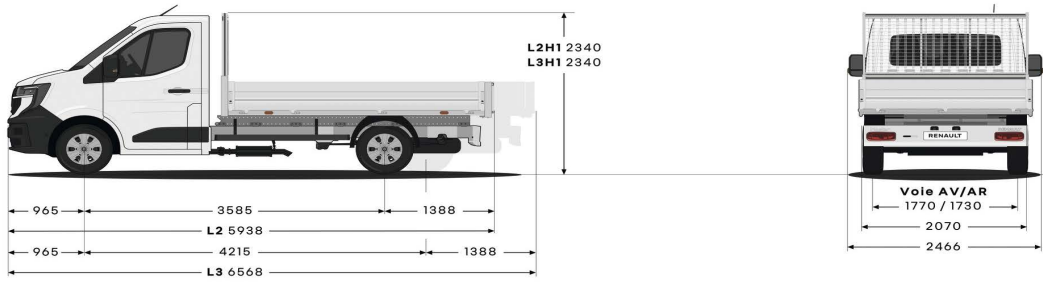
⁽¹⁾ 1227 hátsó fellépővel
⁽²⁾ 5777 hátsó fellépővel
⁽³⁾ 6407 hátsó fellépővel



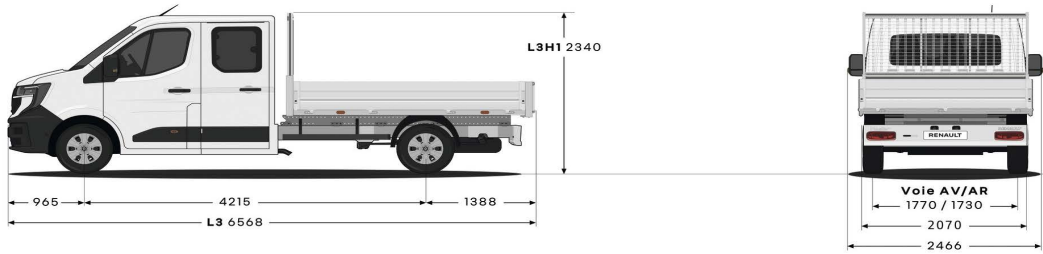
További részletek az alábbi linken érhetőek el:
<https://www.renault.hu/modellek/uj-master/attekintes.html>

MASTER ALVÁZ MÉRETEK

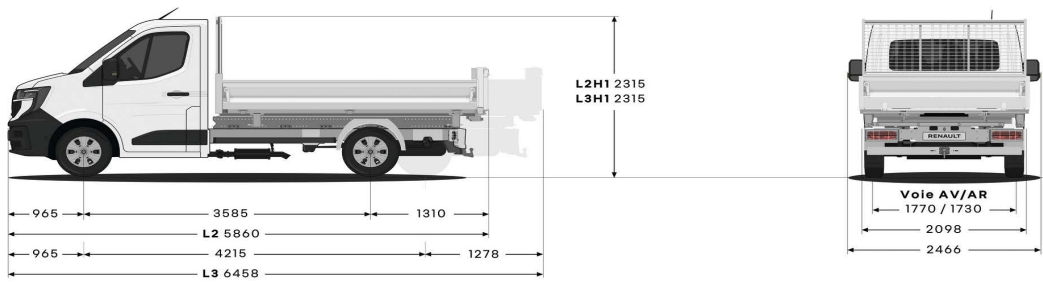
SZIMPLAKABINOS BILLENC



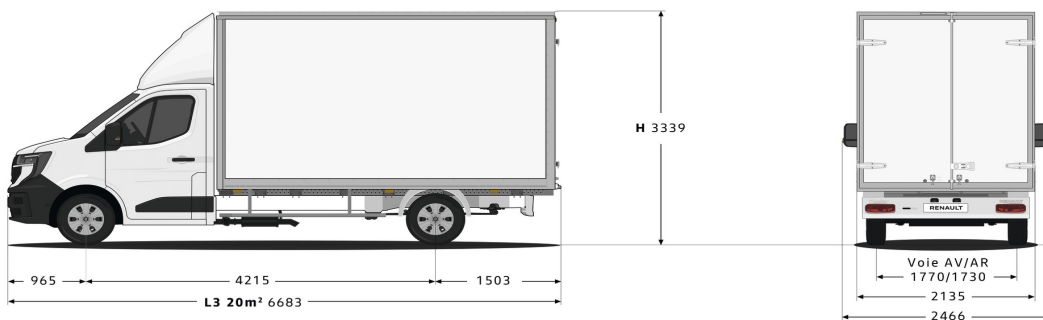
DUPLAKABINOS BILLENC



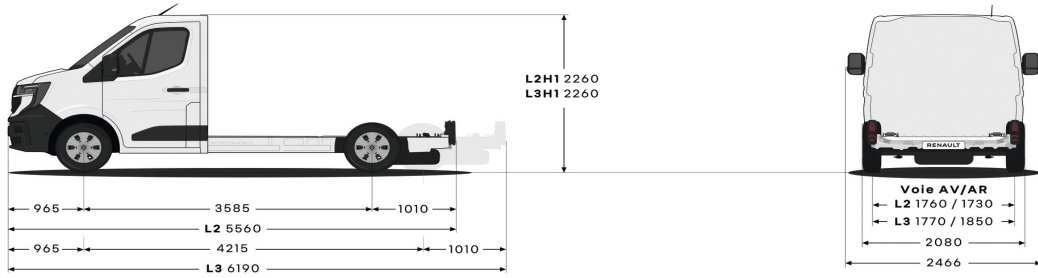
SZIMPLAKABINOS PLATÓ



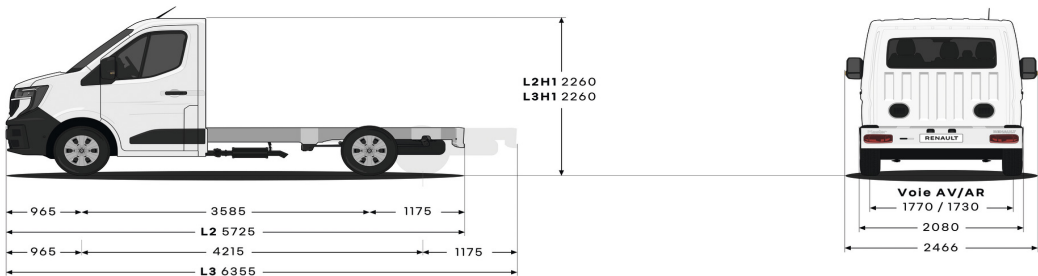
DOBOZOS



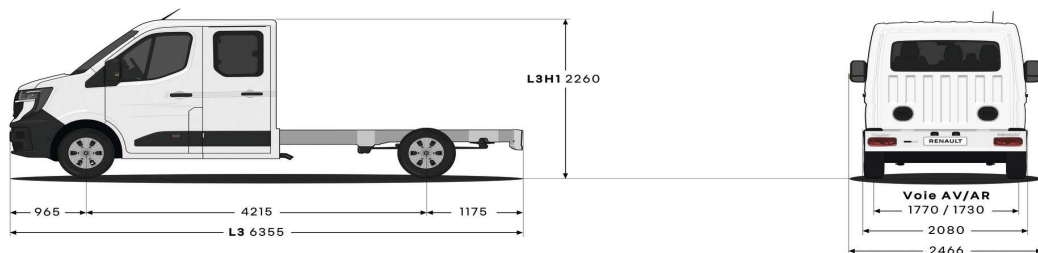
PADLÓLEMEZES ALVÁZ



SZIMPLAKABINOS ALVÁZ



DUPLAKABINOS ALVÁZ



¹ A Készletakció 2024.10.01. és 2024.10.31. között megrendelt, márkakereskedésbe érkezés alapján meghatározott Új Master Furgon gépjárművekre érvényes vállalkozások részére, visszavonásig. Az érintett gépjárművekről és feltételekről érdeklődjön a márkakereskedésekben!

² A Széchenyi Újraindítási Lízingkonstrukció elindítása a Széchenyi Kártya Újraindítási Program bevezetéséről szóló 1368/2021. (VI.10.) Korm. határozat alapján történt. Ez a tájékoztató nem minősül a Ptk. 6:64. §-ban megjelölt, szerződés kötés létesítésére vonatkozó ajánlatnak, kizárólag tájékoztató jellegű, a teljesség igénye nélkül a hivatkozott termék egyes jellemzőit tartalmazza. Az Euroleasing a finanszírozást a mindenkorai bírálattal alapján nyújtja. Az Euroleasing az Általános Szerződési Feltételekben feltüntetett díjak érvényesítésére jogosult, továbbá a finanszírozással kapcsolatos, harmadik személy részére fizetendő költségeket (pl. hitelbiztosítéki nyilvántartásba vételi díj) jogosult az ügyfélre tovább hárítani. A finanszírozás teljes futamideje alatt Casco / vagyon biztosítás fenntartása szükséges. A Széchenyi Lízing MAX+ lízingkonstrukcióhoz kapcsolódó kamat- és költségtámogatás részletes feltételei a KAVOSZ Zrt. oldalán érhetőek el (www.kavosz.hu).

* **A garancia 5 év vagy 200 000 km, a megadott időtartam és futásteljesítmény közül a korábbi elérésig.** A garancia részletes feltételeit a RENAULT Általános Jótállási Feltételek és a G+ Általános Szerződési Feltételek tartalmazzák. A szerződéses jótállás a fogyasztónak a jogszabályból eredő jogait nem érinti.

A jelen árlistában szereplő termékek, felszereltségek és az azokkal kapcsolatos valamennyi információ a nyomtatás időpontjában hatályos állapotot tükrözik. A feltüntetett árak ajánlott fogyasztói árak. A feltüntetett bruttó árak a regisztrációs adót és az áfát tartalmazzák. Az árazás a hatályos magyar jogszabályok alapján készült, melyek változása árváltozást vonhat maga után. A jelen árlista szerinti tájékoztatás nem teljeskörű, és nem minősül ajánlattételnek, a pontos tájékoztatás érdekében kérjük, vegye fel a kapcsolatot bármely RENAULT márkakereskedéssel. A termékek folyamatos tökéletesítési programjára tekintettel az RN Hungary Kft. fenntartja annak jogát, hogy bármikor módosítsa a jelen árlistában szereplő termékekkel kapcsolatos információkat. Az RN Hungary Kft. az esetleges módosításokat a lehető legrövidebb időn belül jelzi a RENAULT márkakereskedéseknek. A jelen kiadványban található képek illusztrációk. A mindenkorai frissített fogyasztási és CO₂ kibocsátási adatokat tartalmazó anyagok megtekinthetők minden Renault márkakereskedésben. Az árváltoztatás jogát fenntartjuk.