

OPEL VIVARO /

OPEL GARANCIA

5 ÉV

200 000 KM

Megtervezem az autóm



GONDOLKODJ NAGYBAN!

MÁR NETTÓ

8 450 000 FT-TÓL

Opel Vivaro M furgon, alap teherbírás Vivaro 15 S/S (88 kW / 120 LE), hatfokozatú kézi váltó, már nettó 8 450 000 Ft-tól.
Árlista érvényessége: 2024. szeptember 17-től visszavonásig, vagy új árlista publikálásáig.



O P E L



5 ÉV VAGY 200 000 KM GARANCIA



Opel FLEXCARE

Az 5 év vagy 200 000 km-es garanciális javítások a szakképzett és Opel technológiákat alkalmazó Opel márkaszervizekben történnek, eredeti Opel gyári alkatrészek felhasználásával. A garancia tartalmazza az ingyenes Országúti Segélyszolgálatot is, mellyel vagy helyben megoldják a felmerülő problémát, vagy ingyenesen bevontatják a járművet egy hivatalos Opel Márkaszervizbe Európa több mint 40 országában.

/ további részletek: www.opel.hu/kiterjesztettgarancia



Opel Vivaro - Modellek

Vivaro - normál teherbírás		M furgon		M FlexSpace duplakabins furgon		M duplakabins furgon		
Motor	Váltómű	Bruttó listaár Nettó listaár	Nettó kedvezményes ár	Bruttó listaár Nettó listaár	Nettó kedvezményes ár	Bruttó listaár Nettó listaár	Nettó kedvezményes ár	
Dízel	1.5 Dízel Start / Stop 88 kW/120 LE	13 081 000 10 300 000		14 924 000 11 700 000		-		
	2.0 Dízel 106 kW/145 LE	13 970 000 11 000 000	8 450 000	15 883 000 12 400 000	9 600 000	15 502 000 12 100 000	9 930 000	
	2.0 Dízel Start / Stop 106 kW/145 LE	13 970 000 11 000 000	9 020 000	15 883 000 12 400 000	10 170 000	15 502 000 12 100 000	9 930 000	
	2.0 Dízel Start / Stop 106 kW/145 LE	14 605 000 11 500 000	9 430 000	-	-	16 137 000 12 600 000	10 340 000	
	2.0 Dízel Start / Stop 130 kW/180 LE	15 494 000 12 200 000	10 010 000	-	-	17 026 000 13 300 000	10 910 000	
Vivaro - megnövelt teherbírás		L furgon		L FlexSpace duplakabins furgon		L duplakabins furgon		
Motor	Váltómű	Bruttó listaár Nettó listaár	Nettó kedvezményes ár	Bruttó listaár Nettó listaár	Nettó kedvezményes ár	Bruttó listaár Nettó listaár	Nettó kedvezményes ár	
Dízel	1.5 Dízel Start / Stop 88 kW/120 LE	13 589 000 10 700 000		15 432 000 12 100 000		-		
	2.0 Dízel 106 kW/145 LE	14 478 000 11 400 000	8 780 000	16 391 000 12 800 000	9 930 000	15 756 000 12 300 000	10 090 000	
	2.0 Dízel Start / Stop 106 kW/145 LE	14 478 000 11 400 000	9 350 000	16 391 000 12 800 000	10 500 000	15 756 000 12 300 000	10 090 000	
	2.0 Dízel Start / Stop 106 kW/145 LE	15 113 000 11 900 000	9 760 000	-	-	16 391 000 12 800 000	10 500 000	
	2.0 Dízel Start / Stop 130 kW/180 LE	16 002 000 12 600 000	10 340 000	-	-	17 280 000 13 500 000	11 070 000	
Vivaro - megnövelt teherbírás		M padlólemezes alváz						
Motor	Váltómű	Bruttó listaár Nettó listaár		Nettó kedvezményes ár				
Dízel	2.0 Dízel Start / Stop 106 kW/145 LE	6-fokozatú kézi	13 843 000					
			10 900 000		8 940 000			

Opel Vivaro - Rendelhető felszerelések

Opció csomagok	Furgon	Duplakabinos furgon	FlexSpace duplakabinos furgon	Padlóemezes alváz	Ár (Ft)	
					Bruttó	Nettó
Alap terhelhetőség (alapfelszereltség Vivaro M esetén)	DCZ01	(S)	(S)	(S)	-	
Megnövelt terhelhetőség (alapfelszereltség Vivaro L és DGA04 Építőipari csomag esetén)	DCZ02	O	O	O	S	330 200 260 000
Vezetéstámogató csomag (elérhető a következő hajtásláncokkal: 2.0 145 LE MT6 / 2.0 S/S 145 LE MT6) Adaptív sebességtartó, fűthető, bőrborítású, multifunkcionális kormánykerék, elektromos rögzítőfék, 10" HD színes digitális fedélzeti kijelző, 10" HD érintőképernyő, Apple CarPlay és Android Auto telefonkivetítés, Bluetooth-csatlakozás, digitális rádióvevő (AM, FM, DAB, DAB+, DMB), vezeték nélküli frissítések, segélyhívás, USB-C típusú csatlakozó, Paladium dekor a műszerfalon, hővédő üvegezés a szélvédőn	DZVKS	O	O	-	-	533 400 420 000
Vezetéstámogató csomag (elérhető automata váltó modellek esetén) Adaptív sebességtartó Stop&Go funkcióval, fűthető, bőrborítású, multifunkcionális kormánykerék, elektromos rögzítőfék, 10" HD színes digitális fedélzeti kijelző, 10" HD érintőképernyő, Apple CarPlay és Android Auto telefonkivetítés, Bluetooth-csatlakozás, digitális rádióvevő (AM, FM, DAB, DAB+, DMB), vezeték nélküli frissítések, segélyhívás, 2 db USB-C típusú csatlakozó, Paladium dekor a műszerfalon, hővédő üvegezés a szélvédőn	DZVKT	O	O	-	-	533 400 420 000
Parkolás csomag 1 180 fokos tolatókamera, 10" HD színes digitális fedélzeti kijelző, 10" HD érintőképernyő, Apple CarPlay és Android Auto telefonkivetítés, Bluetooth-csatlakozás, digitális rádióvevő (AM, FM, DAB, DAB+, DMB), vezeték nélküli frissítések, segélyhívás, 2 db USB-C típusú csatlakozó, Paladium dekor a műszerfalon	DWYAX	O	O	O	-	431 800 340 000
Parkolás csomag 2 Parkolóradar elöl, oldalvédő, holtterfigyelő, 180 fokos tolatókamera, 10" HD színes digitális fedélzeti kijelző, 10" HD érintőképernyő, Apple CarPlay és Android Auto telefonkivetítés, Bluetooth-csatlakozás, digitális rádióvevő (AM, FM, DAB, DAB+, DMB), vezeték nélküli frissítések, segélyhívás, 2 db USB-C típusú csatlakozó, Paladium dekor a műszerfalon, ködfényszórók, elektromosan állítható és behajtható, fűthető külső tükrök, 12 V áramforrás a raktérben	DWYAY	O	O	-	-	609 600 480 000
Parkolás csomag 3 (nem elérhető a következők esetén: DVI01 Fix ablakok a második és harmadik sorban, mindkét oldalon / Üvegezett hátsó ajtók (DWO05 / DWO06 / DWO07)) Érintőképernyőbe épített digitális visszapiillantó tükör, parkolóradar elöl, oldalvédő, holtterfigyelő, 180 fokos tolatókamera, 10" HD színes digitális fedélzeti kijelző, 10" HD érintőképernyő, Apple CarPlay és Android Auto telefonkivetítés, Bluetooth-csatlakozás, digitális rádióvevő (AM, FM, DAB, DAB+, DMB), vezeték nélküli frissítések, segélyhívás, 2 db USB-C típusú csatlakozó, Paladium dekor a műszerfalon, ködfényszórók, elektromosan állítható és behajtható, fűthető külső tükrök, 12 V áramforrás a raktérben	DWYAZ	O	O	-	-	723 900 570 000
Parkolás csomag 4 180 fokos tolatókamera, 10" HD színes digitális fedélzeti kijelző, 10" HD érintőképernyő, navigáció, Apple CarPlay és Android Auto telefonkivetítés, Bluetooth-csatlakozás, digitális rádióvevő (AM, FM, DAB, DAB+, DMB), vezeték nélküli frissítések, segélyhívás, 2 db USB-C típusú csatlakozó, Paladium dekor a műszerfalon, ködfényszórók, elektromosan állítható és behajtható, fűthető külső tükrök, 12 V áramforrás a raktérben	GJ6RZ	O	O	O	-	736 600 580 000
Parkolás csomag 5 Parkolóradar elöl, oldalvédő, holtterfigyelő, 180 fokos tolatókamera, 10" HD színes digitális fedélzeti kijelző, 10" HD érintőképernyő, navigáció, Apple CarPlay és Android Auto telefonkivetítés, Bluetooth-csatlakozás, digitális rádióvevő (AM, FM, DAB, DAB+, DMB), vezeték nélküli frissítések, segélyhívás, 2 db USB-C típusú csatlakozó, Paladium dekor a műszerfalon, ködfényszórók, elektromosan állítható és behajtható, fűthető külső tükrök, 12 V áramforrás a raktérben	GJ6S0	O	-	-	-	889 000 700 000
Parkolás csomag 6 (nem elérhető a következők esetén: DVI01 Fix ablakok a második és harmadik sorban, mindkét oldalon / Üvegezett hátsó ajtók (DWO05 / DWO06 / DWO07)) Parkolóradar elöl, oldalvédő, holtterfigyelő, 180 fokos tolatókamera, 10" HD színes digitális fedélzeti kijelző, 10" HD érintőképernyő, navigáció, Apple CarPlay és Android Auto telefonkivetítés, Bluetooth-csatlakozás, digitális rádióvevő (AM, FM, DAB, DAB+, DMB), vezeték nélküli frissítések, segélyhívás, 2 db USB-C típusú csatlakozó, Paladium dekor a műszerfalon, ködfényszórók, elektromosan állítható és behajtható, fűthető külső tükrök, 12 V áramforrás a raktérben	GJ6S1	O	-	-	-	1 003 300 790 000
Ultimate csomag (M) Full LED fényszórók, LED nappali menetfény, Multimedia Pro infotainment, 10" HD színes digitális fedélzeti kijelző, 10" HD érintőképernyő, Apple CarPlay és Android Auto telefonkivetítés, Bluetooth-csatlakozás, digitális rádióvevő (AM, FM, DAB, DAB+, DMB), vezeték nélküli frissítések, segélyhívás, 2 db USB-C típusú csatlakozó, Paladium dekor a műszerfalon, fényezett első és hátsó lökhárító a karosszéria színében, külső tükörborítás a karosszéria színében, külső kilincsborítás a karosszéria színében, oldalvédő elemek Karbon fekete színben, ködfényszórók, elektromosan állítható és behajtható, fűthető külső tükrök, 12 V áramforrás a raktérben, 17" acél keréktárcsák, fekete (215/60 R17)	GJ6J7	O	O	O	-	736 600 580 000

"S" = Standard "O"=Rendelhető "-" = Nem elérhető

Opel Vivaro - Rendelhető felszerelések

Opció csomagok	Furgon	Duplakabinos furgon	FlexSpace duplakabinos furgon	Padlólemez alváz	Ár (Ft)		
					Bruttó	Nettó	
Ultimate csomag (L) Full LED fényszórók, LED nappali menetfény, Multimedia Pro infotainment, 10" HD színes digitális fedélzeti kijelző, 10" HD érintőképernyő, Apple CarPlay és Android Auto telefonkivetítés, Bluetooth-csatlakozás, digitális rádióvevő (AM, FM, DAB, DAB+, DMB), vezeték nélküli frissítések, segélyhívás, 2 db USB-C típusú csatlakozó, Paladium dekor a műszerfalon, fényezett első és félig fényezett hátsó lökhárító a karosszéria színében, külső tükörborítás a karosszéria színében, külső kilincsborítás a karosszéria színében, oldaldvédő elemek Karbon fekete színben, ködfényszórók, elektromosan állítható és behajtható, fűthető külső tükrök, 12 V áramforrás a raktérben, 17" acél keréktárcsák, fekete (215/60 R17)	GJ6J9	O	O	O	-	736 600	580 000
Megjelenés csomag (M) (Külső tükörborítás a karosszéria színében, kivéve Parkolás csomagok (DWYAZ / GJ6S1) esetén; alapfelszereltség GJ6J7 Ultimate csomag (M) esetén) Fényezett első és hátsó lökhárító a karosszéria színében, külső tükörborítás a karosszéria színében, külső kilincsborítás a karosszéria színében, oldaldvédő elemek Karbon fekete színben, ködfényszórók, elektromosan állítható és behajtható, fűthető külső tükrök, 12 V áramforrás a raktérben, 17" acél keréktárcsák, fekete (215/60 R17)	DPD22	O	O	O	-	342 900	270 000
Megjelenés csomag (L) (Külső tükörborítás a karosszéria színében, kivéve Parkolás csomagok (DWYAZ / GJ6S1) esetén; alapfelszereltség GJ6J9 Ultimate csomag (L) esetén) Fényezett első és félig fényezett hátsó lökhárító a karosszéria színében, külső tükörborítás a karosszéria színében, külső kilincsborítás a karosszéria színében, oldaldvédő elemek Karbon fekete színben, ködfényszórók, elektromosan állítható és behajtható, fűthető külső tükrök, 12 V áramforrás a raktérben, 17" acél keréktárcsák, fekete (215/60 R17)	DPD69	O	O	O	-	342 900	270 000
Építőipari csomag (nem elérhető a következők esetén: DLV02 Kerékjavító készlet / DZHSL 17" könnyűfém keréktárcsák, ezüst (215/60 R17)) Megnövelt teherbírás, 175 mm hasmagasság-emelés, motorvédő lemez, IntelliGrip tapadás optimalizálás, 17" acél keréktárcsák, szürke (215/60 R17 3PMSF-négyévszakos gumibroncs), teljes méretű pótkerék	DGA04	O	O	O	O	546 100	430 000
Külső felszerelések	Furgon	Duplakabinos furgon	FlexSpace duplakabinos furgon	Padlólemez alváz	Ár (Ft)		
					Bruttó	Nettó	
Tolóajtó jobb oldalon	DWZ04	S	S	S	-		
Tolóajtó mindkét oldalon	DWZ07	O	O	O	-	304 800	240 000
Fix ablak a második sorban, mindkét oldalon Enyhén sötétített ablakok (30%) a második sorban	DVG07	O	-	-	-	88 900	70 000
Fix ablak a második sorban, mindkét oldalon Sötétített hátsó ablakok (70%) a második sorban	DVD09	O	S	-	-	342 900	270 000
Fix ablak a második sorban, mindkét oldalon Extra sötétített hátsó ablakok (90%) a második sorban	DVD18	O	-	-	-	152 400	120 000
Fix ablak a második sorban, mindkét oldalon Enyhén sötétített ablakok (30%) a második sorban	DVD02	-	-	S	-		
Nyitható ablak a második sorban, mindkét oldalon Sötétített hátsó ablakok (70%) a második sorban	DVG02	-	-	O	-	304 800	240 000
Fix ablakok a második és harmadik sorban, mindkét oldalon (nem elérhető a következők esetén: DGB38 Fa raktérpadló-, oldalfal-, és kerékjárat-borítás csúszáságtlító bevonattal, alumínium peremvédőkkel / Parkolás csomagok (DWYAZ / GJ6S1)) Enyhén sötétített ablakok (30%) a második és harmadik sorban, kétszárnyú hátsó ajtó, fix ablakkal, lemezelt válaszfal ablakkal, visszapillantó tükör	DVI01	O	-	O	-	342 900	270 000
Fix ablakok a második és harmadik sorban, mindkét oldalon (nem elérhető a következők esetén: DGB38 Fa raktérpadló-, oldalfal-, és kerékjárat-borítás csúszáságtlító bevonattal, alumínium peremvédőkkel esetén) Sötétített ablakok (70%) a második és harmadik sorban, kétszárnyú hátsó ajtó, fix ablakkal, lemezelt válaszfal ablakkal, visszapillantó tükör	DVI01	-	O	-	-	342 900	270 000
Kétszárnyú hátsó ajtó, lemezelt	DWO01	S	S	S	-		
Kétszárnyú hátsó ajtó, fix ablakkal (alapfelszereltség DVI01 Fix ablakok a második és harmadik sorban, mindkét oldalon esetén; nem elérhető Parkolás csomagok (DWYAZ / GJ6S1) esetén) Lemezelt válaszfal ablakkal, visszapillantó tükör	DWO05	O	-	-	-	228 600	180 000

"S" = Standard "O"=Rendelhető "-" = Nem elérhető

Opel Vivaro - Rendelhető felszerelések

Külső felszerelések		Furgon	Duplakabinos furgon	FlexSpace duplakabinos furgon	Padlólemez alváz	Ár (Ft)	
						Bruttó	Nettó
Felfelé nyíló hátsó ajtó, fix ablakkal (nem elérhető Parkolás csomagok (DWYAZ / GJ6S1) esetén) Lemezelt válaszfal ablakkal, visszapillantó tükör		O	-	-	-	228 600	180 000
		DWO06					
Felfelé nyíló hátsó ajtó, nyitható ablakkal (nem elérhető Parkolás csomagok (DWYAZ / GJ6S1) esetén) Lemezelt válaszfal ablakkal, visszapillantó tükör		O	-	-	-	304 800	240 000
		DWO07					
Kétszárnyú hátsó ajtó, fix ablakkal		-	O	O	-	228 600	180 000
		DWO05					
Felfelé nyíló hátsó ajtó, fix ablakkal		-	O	O	-	228 600	180 000
		DWO06					
Felfelé nyíló hátsó ajtó, nyitható ablakkal		-	O	-	-	304 800	240 000
		DWO07					
Kilátás csomag Esőérzékelő, automatikus fényszórókapcsolás		S	S	S	S		
		DNB08					
Halogén fényszórók Nappali menetfény		S	S	S	S		
		DLA09					
Ködfényszórók (alapfelszereltség a következők esetén: Parkolás csomagok (DWYAY / DWYAZ / GJ6RZ / GJ6SO / GJ6S1) / Ultimate csomagok (GJ6J7 / GJ6J9) / Megjelenés csomagok (DPD22 / DPD69) / DYD01 Komfort csomag / DZJA9 Multimedia Navi Pro infotainment) Elektromosan állítható és behajtható, fűthető külső tükrök, 12 V áramforrás a raktérben		O	O	O	O	127 000	100 000
		DPR06					
Full LED fényszórók (alapfelszereltség Ultimate csomagok (GJ6J7 / GJ6J9) esetén) LED nappali menetfény		O	O	-	-	304 800	240 000
		DLA10					
Leccsatolható vonóhorog, gömbfejes, szerelésmentes		O	O	O	-	368 300	290 000
		DAQ05					
Leccsatolható vonóhorog, gömbfejes és kampós		O	O	O	-	444 500	350 000
		DAQ10					
Belső felszerelések		Furgon	Duplakabinos furgon	FlexSpace duplakabinos furgon	Padlólemez alváz	Ár (Ft)	
						Bruttó	Nettó
Curitiba szövetcárpit		S	S	S	S		
		CMFT					
6 irányban állítható vezetőülés Deréktámasz a vezetőülésen, kartámasz a vezetőülésen, dupla utasülés tárolóval		S	S	S	S		
		DWAAF					
6 irányban állítható vezetőülés Deréktámasz a vezetőülésen, kartámasz a vezetőülésen, 4 irányban állítható utasülés, kartámasz az utasülésen		O	O	O	O	0	0
		DWAAS					
6 irányban állítható vezetőülés Deréktámasz a vezetőülésen, kartámasz a vezetőülésen, dupla utasülés, FlexCargo felhajtható dupla utasülés tárolóval		O	-	-	-	304 800	240 000
		DWAAT					
Fűthető első ülések Fűthető, bőrborítású, multifunkcionális kormánykerék, oldal- és függőnylégzsák az első sorban		O	-	-	O	279 400	220 000
		DNA01					
Fűthető első ülések Fűthető, bőrborítású, multifunkcionális kormánykerék		-	O	O	-	190 500	150 000
		DNA01					
Elektromosan állítható, fűthető külső tükrök		S	S	S	S		
		DHU03					
Komfort csomag (DFH05 Elektromos rögzítőfék nem része a csomagnak 1.5 120 LE MT6 hajtásláncok esetén; Fűthető, bőrborítású, multifunkcionális kormánykerék automata váltó esetén) Kulcs nélküli nyitás és indítás, bőrborítású, multifunkcionális kormánykerék, kétzónás automata légkondicionáló, elektromos rögzítőfék, vezeték nélküli telefontöltő, ködfényszórók, elektromosan állítható és behajtható, fűthető külső tükrök, zárható középső tároló a műszerfal tetején, zárható alsó kesztyűtartó, külső kilincsborítás a karosszéria színében		O	O	-	-	482 600	380 000
		DYD01					
LED raktérvilágítás		O	-	-	-	76 200	60 000
		DFC56					
Lemezelt válaszfal		S	-	-	-		
		DPX01					
Lemezelt, hangszigetelt válaszfal ablakkal		O	-	-	-	152 400	120 000
		DPX37					
Lemezelt válaszfal ablakkal a második sor mögött Háromszemélyes, fix második ülésor ISOFIX csatlakozással, két kartámasz, kivehető tároló a bal és a középső ülés alatt		-	S	-	-		
		DCA07					

"S" = Standard "O" = Rendelhető "-" = Nem elérhető

Opel Vivaro - Rendelhető felszerelések

Belső felszerelések	Furgon	Duplakabinos furgon	FlexSpace duplakabinos furgon	Padlóemezes alváz	Ár (Ft)	
					Bruttó	Nettó
FlexSpace rács a második sor mögött Háromszemélyes második sori ülések, kivehető tároló ülések alatt	DCA06	-	-	S	-	
Visszapillantó tükör (Furgon modelleken alapfelszereltség üvegezett hátsó ajtók (DWO05 / DWO06 / DWO07) esetén)	DRL02	-	S	S	-	
Fa raktérpadló-borítás csúszásgátló bevonattal, alumínium peremvédőkkel	DGB33	O	O	S	-	304 800 240 000
Fa raktérpadló-, oldalfal-, és kerékjárat-borítás csúszásgátló bevonattal, alumínium peremvédőkkel (nem elérhető DVI01 Fix ablakok a második és harmadik sorban, mindkét oldalon esetén)	DGB38	O	O	-	-	406 400 320 000
Légkondicionáló	DRE01	S	S	S	S	
Állófűtés, időzíthető és távirányítható (nem elérhető 1.5 120 LE MT6 hajtásláncok esetén)	DDK12	O	O	-	-	546 100 430 000
Előkészítés kiegészítő fűtéshez/légkondicionáláshoz (nem elérhető 1.5 120 LE MT6 hajtásláncok esetén)	DNR01	O	-	-	-	228 600 180 000
Mege erősített elektromos rendszer BSG-TC elektromos interfész átalakításokhoz, vonóhorog-előkészítés	DBQ01	O	O	O	S	228 600 180 000
12 V áramforrás a kesztyűtartóban	DES03	S	S	S	S	
Bőrhatású, multifunkcionális kormánykerék (automata váltó esetén váltókapcsolók a kormánykerék mögött)	DVH01	S	S	S	S	
Zárható felső kesztyűtartó Nyitott alsó kesztyűtartó, nyitott középső tároló a műszerfal tetején, 2 db pohártartó a műszerfal jobb és bal oldalán	DRB31	S	S	S	S	
Technológia és infotainment					Ár (Ft)	
					Bruttó	Nettó
Rádió 5" monokróm érintőképernyő, monokróm fedélzeti kijelző, Bluetooth és USB-csatlakozás, digitális rádióvevő (AM, FM, DAB, DAB+, DMB)	DZJA3	S	S	S	S	
Multimédia Pro infotainment (alapfelszereltség a következők esetén: Parkolás csomagok (DWYAX / DWYAY / DWYAZ) / Vezetéstámogató csomagok (DZVKS / DZVKT) / Ultimate csomagok (GJ6J7 / GJ6J9)) 10" HD színes digitális fedélzeti kijelző, 10" HD érintőképernyő, Apple CarPlay és Android Auto telefonkivetítés, Bluetooth-csatlakozás, digitális rádióvevő (AM, FM, DAB, DAB+, DMB), vezeték nélküli frissítések, segélyhívás, 2 db USB-C típusú csatlakozó, Paladium dekor a műszerfalon, ködfényszórók, elektromosan állítható és behajtható, fűthető külső tükörök, 12 V áramforrás a raktérben	DZJA6	(S)	(S)	(S)	(S)	
Multimédia Navi Pro infotainment (alapfelszereltség Parkolás csomagok (GJ6RZ / GJ6S0 / GJ6S1) esetén) 10" HD színes digitális fedélzeti kijelző, 10" HD érintőképernyő, navigáció, Apple CarPlay és Android Auto telefonkivetítés, Bluetooth-csatlakozás, digitális rádióvevő (AM, FM, DAB, DAB+, DMB), vezeték nélküli frissítések, segélyhívás, 2 db USB-C típusú csatlakozó, Paladium dekor a műszerfalon, ködfényszórók, elektromosan állítható és behajtható, fűthető külső tükörök, 12 V áramforrás a raktérben	DZJA9	O	O	-	-	584 200 460 000
Multimédia Navi Pro infotainment (alapfelszereltség GJ6RZ Parkolás csomag 4 esetén) 10" HD színes digitális fedélzeti kijelző, 10" HD érintőképernyő, navigáció, Apple CarPlay és Android Auto telefonkivetítés, Bluetooth-csatlakozás, digitális rádióvevő (AM, FM, DAB, DAB+, DMB), vezeték nélküli frissítések, segélyhívás, 2 db USB-C típusú csatlakozó, Paladium dekor a műszerfalon, ködfényszórók, elektromosan állítható és behajtható, fűthető külső tükörök, 12 V áramforrás a raktérben	DZJA9	-	-	O	O	584 200 460 000
OpelConnect okosautó-rendszer	DYR22	S	S	S	S	

"S" = Standard "O"=Rendelhető "-" = Nem elérhető

Opel Vivaro - Rendelhető felszerelések

Biztonság és vezetéstámogató rendszerek		Furgon	Duplakabinos furgon	FlexSpace duplakabinos furgon	Padlólemez alváz	Ár (Ft)	
						Bruttó	Nettó
Vezető és utasoldali légzsák	<i>DNN01</i>	S	S	S	S		
Oldal- és függönylégzsák az első sorban (Furgon és padlólemez alváz modelleken alapfelszereltség DNA01 Fűthető első ülések esetén)	<i>DNF26</i>	-	S	S	-		
ESP és visszagurulás-gátló	<i>DUF01</i>	S	S	S	S		
Indirekt abroncsnyomás-ellenőrző rendszer	<i>DUE05</i>	S	S	S	S		
Sebességtartó sebességkorlátozóval	<i>DRG31</i>	S	S	S	S		
Biztonsági csomag Aktív sávartó, automatikus vészfékezés, ráfutásos ütközésre figyelmeztetés, fátadságjelző, jelzőtábla-felismerés, Intelligens sebességtartó, automatikus távolsági fényszórók	<i>DZVKR</i>	S	S	S	S		
Parkolóradar hátul	<i>DWYAV</i>	S	S	S	-		
Két behajtható kulcs	<i>DJA12</i>	S	S	S	S		
Kiegészítők		Furgon	Duplakabinos furgon	FlexSpace duplakabinos furgon	Padlólemez alváz	Ár (Ft)	
						Bruttó	Nettó
Kerékjavító készlet (nem elérhető DRS03 Teljes méretű pótkerék esetén)	<i>DLV02</i>	S	S	S	S		
Teljes méretű pótkerék (alapfelszereltség DGA04 Építőipari csomag esetén)	<i>DRS03</i>	O	O	O	O	114 300	90 000

"S" = Standard "O"=Rendelhető "-" = Nem elérhető

Opel Vivaro - Rendelhető felszerelések

Rendelhető színek

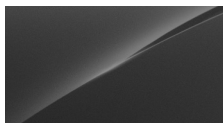
Alap fényezés



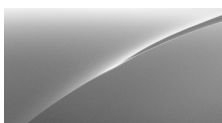
Kaolin fehér

0 Ft

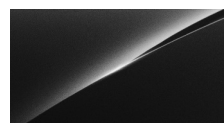
Metálfényezés



Mercur szürke



Kontraszt szürke



Karbon fekete

br. 330 200 Ft / net. 260 000 Ft

Rendelhető keréktárcsák

Furgon / Duplakabinos furgon



16" acél keréktárcsák,
szürke

alapfelszereltség



17" könnyűfém
keréktárcsák, ezüst
(nem elérhető DGA04
Építőipari csomag esetén)

br. 368 300 Ft /
net. 290 000 Ft



17" acél keréktárcsák,
szürke
(alapfelszereltség DGA04
Építőipari csomag esetén)



17" acél keréktárcsák,
fekete
(alapfelszereltség a
következők esetén:
Megjelenés csomag
(DPD22 / DPD69))

FlexSpace duplakabinos furgon / Padlólemezes alváz



16" acél keréktárcsák,
szürke

alapfelszereltség



17" acél keréktárcsák,
szürke
(alapfelszereltség DGA04
Építőipari csomag esetén)



17" acél keréktárcsák,
fekete
(alapfelszereltség a
következők esetén:
Megjelenés csomag
(DPD22 / DPD69))

Opel Vivaro & Zafira - Tartozékok

Gyári alap tartozékok



Első sárfogó készlet

26 500 Ft



Hátsó sárfogó készlet

26 500 Ft



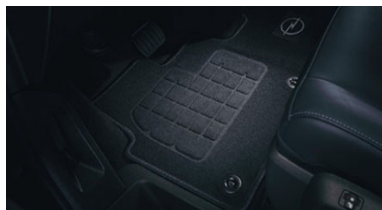
Első alumínium hatású Opel küszöbborítás Zafira-hoz

19 000 Ft



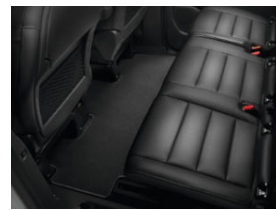
Monoblokk első gumiszőnyeg Vivaro-hoz / Négyévszakos első szőnyeg Vivaro-hoz / Zafira-hoz

26 000 Ft / 41 000 Ft / 23 000 Ft



Szövet első szőnyeg Vivaro-hoz / Zafira-hoz

27 000 Ft / 35 000



Második sor szövet szőnyeg, az első és hátsó ülés-konfiguráció függvényében

27 000 Ft vagy 30 000 Ft

Harmadik sor szövet szőnyeg Zafira-hoz, 2 fajta a második ülésor konfigurációja szerint: 27 000 Ft / 27 000 Ft

Szállítási megoldások



Keresztirányú alumínium tetőrúd (2 rúddal 100 kg teherbírás, 3 rúddal 150 kg)

88 000 Ft / darab



Alumínium tetőcsomagtartó L1 járműhosszhoz, 140kg teherbírás

559 000 Ft



Acél tetőcsomagtartó L1 járműhosszhoz, 135kg teherbírás

476 000 Ft

Alumínium tetőcsomagtartó L2 járműhosszhoz, 170kg teherbírás

604 000 Ft

Acél tetőcsomagtartó L2 járműhosszhoz, 170kg teherbírás

486 000 Ft

Alumínium tetőcsomagtartó L3 járműhosszhoz, 170kg teherbírás

644 000 Ft

Acél tetőcsomagtartó L3 járműhosszhoz, 170kg teherbírás

516 000 Ft



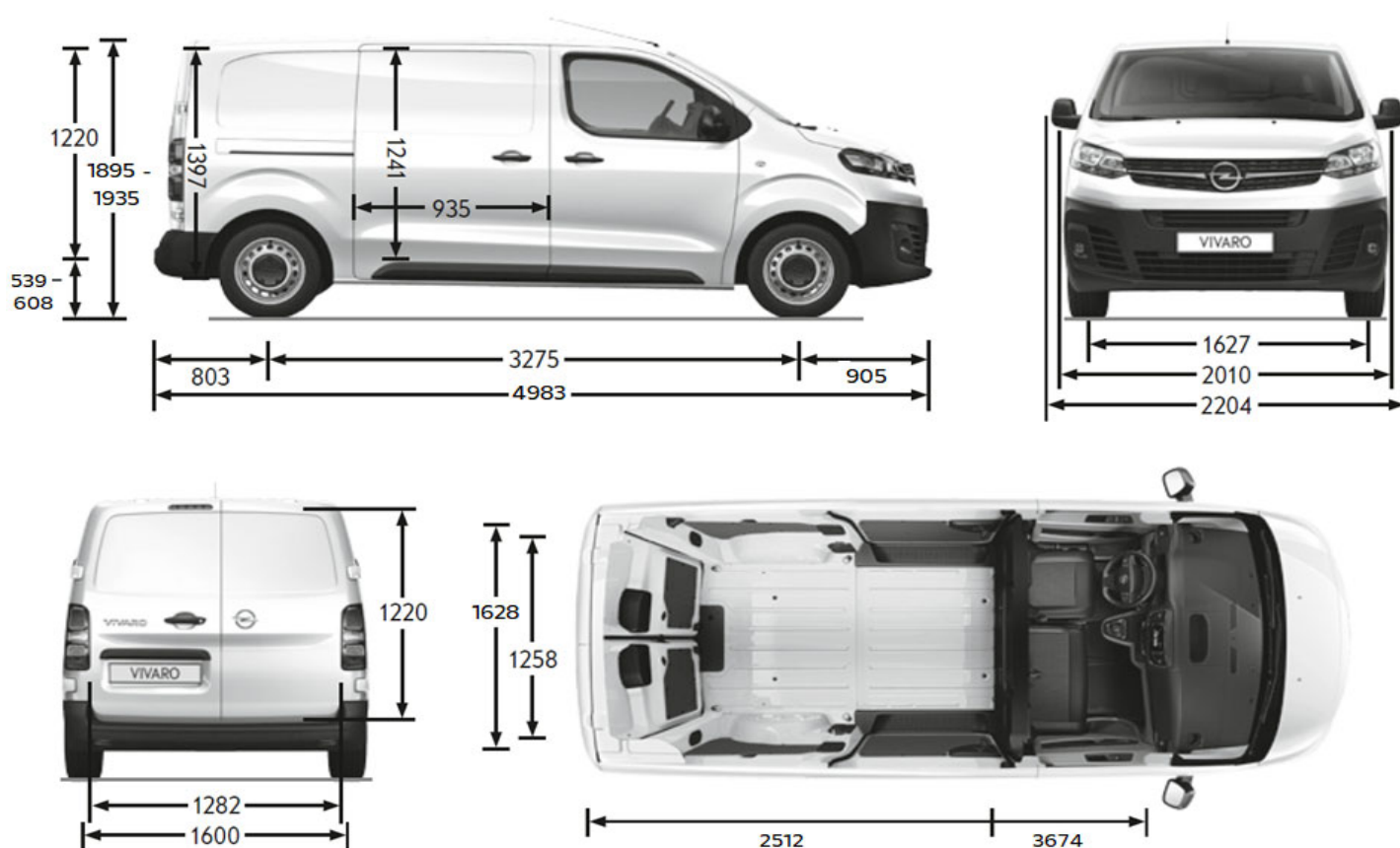
Hátsó ajtóra felszerelt rakodólétra

115 000 Ft

A feltüntetett tartozék bruttó ügyfél árak tájékoztató jellegűek, és nem minősülnek ajánlattételnek. A felszerelést igénylő Opel gyári tartozékok árai már tartalmazzák a szerelési munkadíjat is. További tartozékokról, pl. vonóhorogról érdeklődjön az Opel márkakereskedésekben. Az Opel tartozékokra 2 év jótállás érvényes.

Opel Vivaro - Műszaki adatok

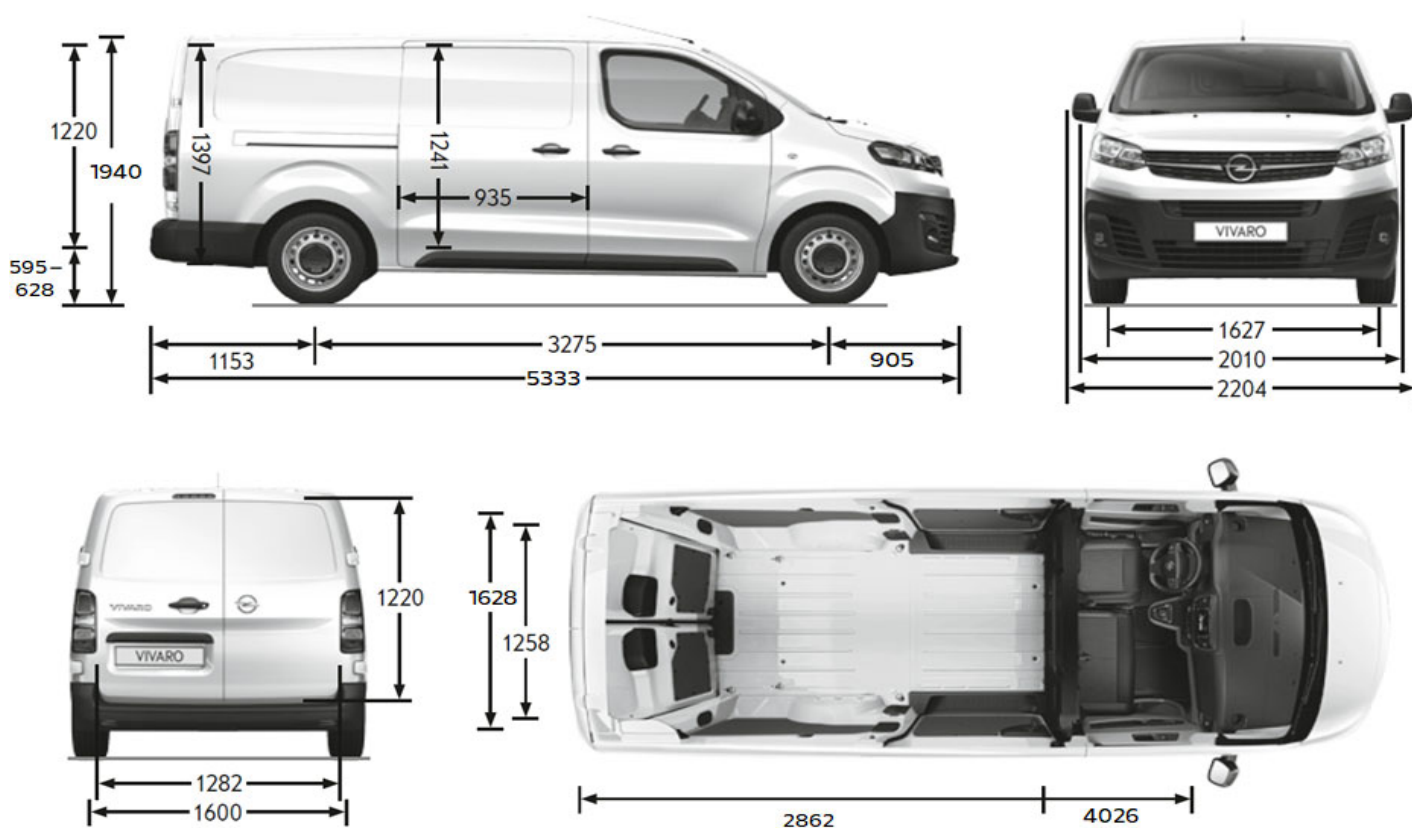
Általános tulajdonságok		Általános tulajdonságok	
Külső méretek (mm)	M furgon	Raktér méretek (mm)	M furgon
Magasság / megnövelt teherbírással / emelt hasmagassággal	1895 / 1930 / 1935	Raktér hosszúság	2512
Hosszúság	4983	Raktér hosszúság FlexCargo funkcióval	3674
Tengelytáv	3275	Raktér hosszúsága középmagasságban	2185
Szélesség (külső tükrökkel/behajtott tükrökkel)	2204 / 2010	Maximális raktér magasság	1397
Nyomtáv (elől/hátul)	1627 / 1600	Maximális raktér szélesség az oldalfalak között	1628
Hasmagasság	150	Maximális raktér szélesség a kerékdobok között	1258
Hasmagasság megnövelt teherbírással	175	Rakodóperem magassága [min. /max.]	539/608
Fordulókör (m)	M furgon	Tolóajtó magassága	1241
Szegélytől szegélyig	12,4	Tolóajtó szélessége	935
Faltól falig	12,9	Hátóajtó magassága	1220
Raktér térfogata (m ³)	M furgon	Hátóajtó szélessége	1282
Maximális térfogat (FlexCargo nélkül / FlexCargo funkcióval)	5,3 / 5,8	EUR raklapok száma [db]	3



Opel Vivaro - Műszaki adatok

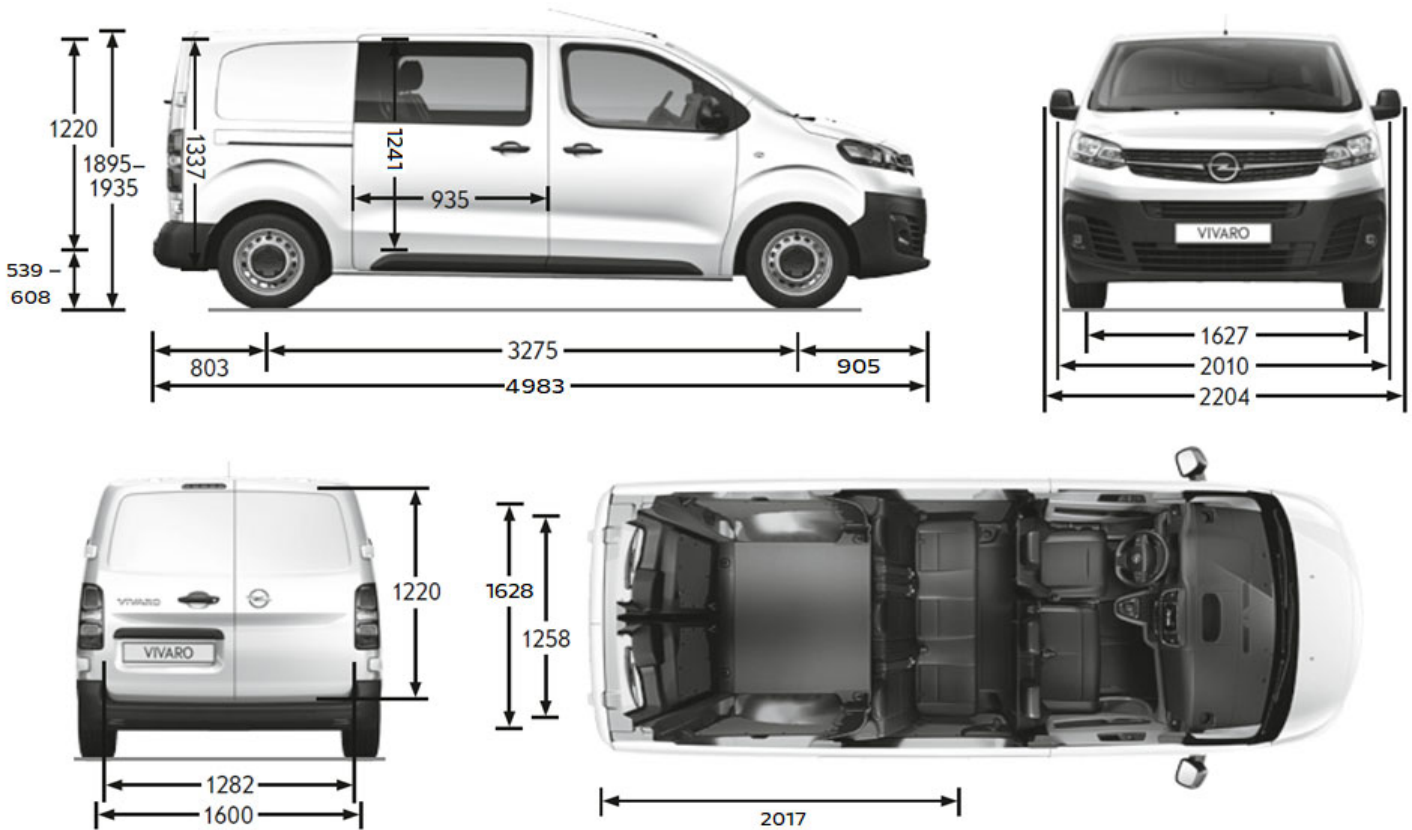
Általános tulajdonságok	
Külső méretek (mm)	L furgon
Magasság / megnövelt teherbírással / emelt hasmagassággal	1940 / 1940 / 1940
Hosszúság	5333
Tengelytáv	3275
Szélesség (külső tükrökkel/behajtott tükrökkel)	2204 / 2010
Nyomtáv (elől/hátul)	1627 / 1600
Hasmagasság	150
Hasmagasság megnövelt teherbírással	175
Fordulókör (m)	L furgon
Szegélytől szegélyig	12,4
Faltól falig	12,9
Raktér térfogata (m ³)	L furgon
Maximális térfogat (FlexCargo nélkül / FlexCargo funkcióval)	6,1 / 6,6

Általános tulajdonságok	
Raktér méretek (mm)	L furgon
Raktér hosszúság	2862
Raktér hosszúság FlexCargo funkcióval	4026
Raktér hosszúsága középmagasságban	2535
Maximális raktér magasság	1397
Maximális raktér szélesség az oldalfalak között	1628
Maximális raktér szélesség a kerékdobok között	1258
Rakodóperem magassága [min. /max.]	595/628
Tolóajtó magassága	1241
Tolóajtó szélessége	935
Hátóajtó magassága	1220
Hátóajtó szélessége	1282
EUR raklapok száma [db]	3



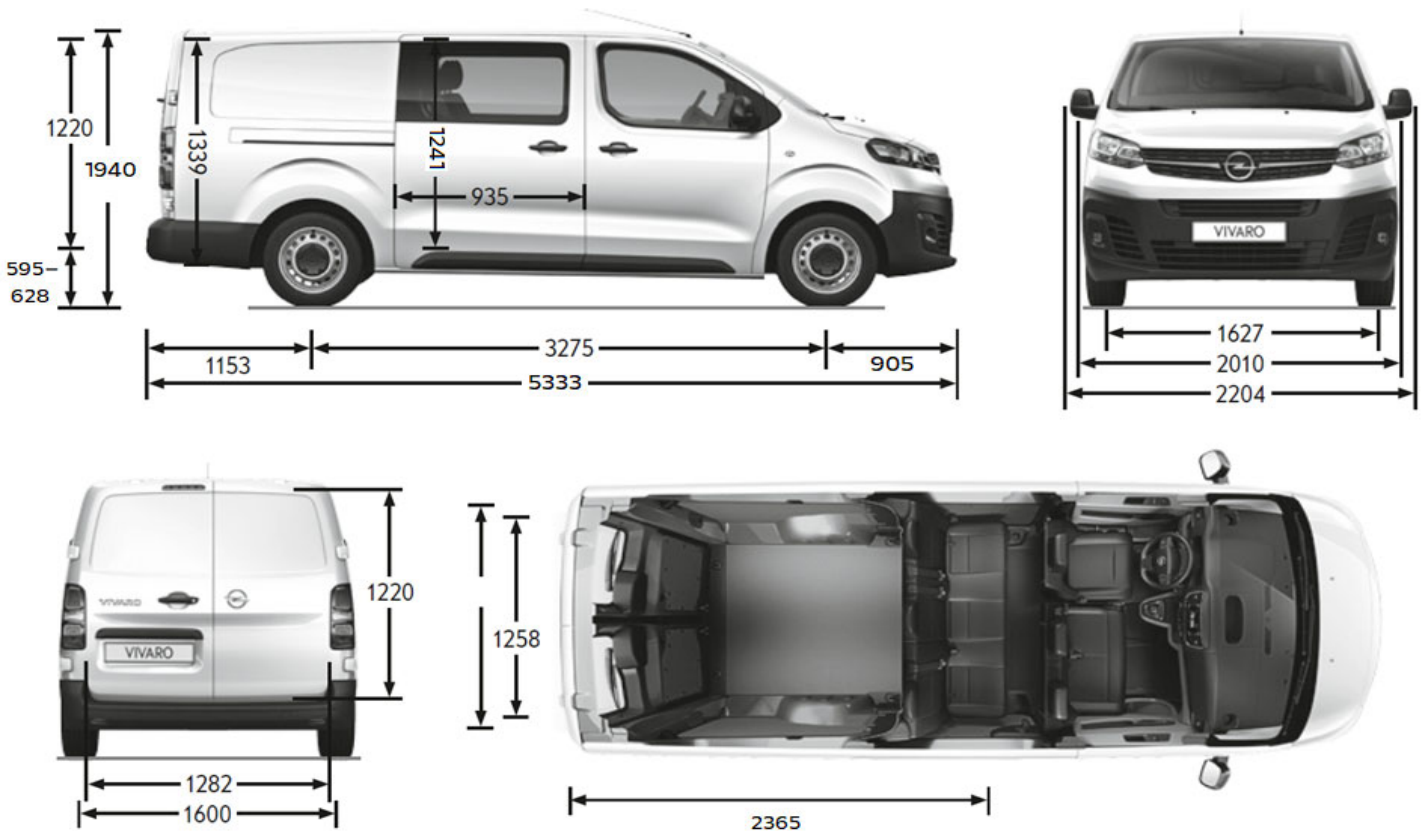
Opel Vivaro - Műszaki adatok

Általános tulajdonságok		Általános tulajdonságok	
Karosszéria (mm)	M duplakabinos furgon	Raktér méretek (mm)	M duplakabinos furgon
Magasság / megnövelt teherbírással / emelt hasmagassággal	1895 / 1930 / 1935	Raktér hosszúság	2017
Hosszúság	4983	Raktér hosszúsága középmagasságban	1352
Tengelytáv	3275	Maximális raktér magasság	1337
Szélesség (külső tükrökkel/behajtott tükrökkel)	2204 / 2010	Maximális raktér szélesség az oldalfalak között	1628
Nyomtáv (elől/hátul)	1627 / 1600	Maximális raktér szélesség a kerékdobok között	1258
Hasmagasság	150	Rakodóperem magassága [min. /max.]	539/608
Hasmagasság megnövelt teherbírással	175	Tolóajtó magassága	1241
		Tolóajtó szélessége	935
		Hátsó ajtó magassága	1220
		Hátsó ajtó szélessége	1282
		Raktér térfogata (m ³)	3,2
		EUR raklapok száma [db]	3
Fordulókör (m)	M duplakabinos furgon		
Szegélytől szegélyig	12,4		
Faltól falig	12,9		



Opel Vivaro - Műszaki adatok

Általános tulajdonságok		Általános tulajdonságok	
Karosszéria (mm)	L duplakabinos furgon	Raktér méretek (mm)	L duplakabinos furgon
Magasság / megnövelt teherbírással / emelt hasmagassággal	1940 / 1940 / 1940	Raktér hosszúság	2365
Hosszúság	5333	Raktér hosszúsága középmagasságban	1700
Tengelytáv	3275	Maximális raktér magasság	1339
Szélesség (külső tükrökkel/behajtott tükrökkel)	2204 / 2010	Maximális raktér szélesség az oldalfalak között	1628
Nyomtáv (elől/hátul)	1627 / 1600	Maximális raktér szélesség a kerékdobok között	1258
Hasmagasság	150	Rakodóperem magassága [min. /max.]	595/628
Hasmagasság megnövelt teherbírással	175	Tolóajtó magassága	1241
		Tolóajtó szélessége	935
		Hátsó ajtó magassága	1220
		Hátsó ajtó szélessége	1282
		Raktér térfogata (m ³)	4,0
		EUR raklapok száma [db]	3
Fordulókör (m)	L duplakabinos furgon		
Szegélytől szegélyig	12,4		
Faltól falig	12,9		



Opel Vivaro - Műszaki adatok

Súly és terhelhetőség

Motor	Teherbírás	Max össztömeg (kg)	Menetkész tömeg* (kg)	Hasznos súly (kg)	Maximális vontatható tömeg (kg)		Max megengedett járműtömeg (kg)	Tetőterhelés (kg)
					fékkal (12% lejtő)	fék nélkül		
M furgon								
1.5 Dízel Start/Stop [88 kW/120 LE] MT6	normál	2600	1680	920	1800	750	4030	170
2.0 Dízel Start/Stop [106 kW/145 LE] MT6	normál	2700	1780	920	2500	750	5000	170
2.0 Dízel Start/Stop [106 kW/145 LE] AT8	normál	2700	1800	900	2300	750	4900	170
2.0 Dízel Start/Stop [130 kW/180 LE] AT8	normál	2700	1800	900	2300	750	4900	170
L furgon								
1.5 Dízel Start/Stop [88 kW/120 LE] MT6	megnövelt	2800	1750	1050	1800	750	4030	170
2.0 Dízel Start/Stop [106 kW/145 LE] MT6	megnövelt	3100	1860	1240	2500	750	5000	170
2.0 Dízel Start/Stop [106 kW/145 LE] AT8	megnövelt	3100	1900	1200	2500	750	4900	170
2.0 Dízel Start/Stop [130 kW/180 LE] AT8	megnövelt	3100	1900	1200	2500	750	4900	170
M duplakabinos furgon								
2.0 Dízel Start/Stop [106 kW/145 LE] MT6	normál	2700	1860	840	2300	750	5000	170
2.0 Dízel Start/Stop [106 kW/145 LE] AT8	normál	2700	1860	840	2300	750	4900	170
2.0 Dízel Start/Stop [130 kW/180 LE] AT8	normál	2800	1960	840	2300	750	4900	170
L duplakabinos furgon								
2.0 Dízel Start/Stop [106 kW/145 LE] MT6	megnövelt	3100	1950	1150	2500	750	5000	170
2.0 Dízel Start/Stop [106 kW/145 LE] AT8	megnövelt	3100	1990	1110	2500	750	4900	170
2.0 Dízel Start/Stop [130 kW/180 LE] AT8	megnövelt	3100	1990	1110	2500	750	4900	170

*A jármű menetkész tömege tartalmazza a jármű saját tömegét, a vezető súlyát (75 kg-ot feltételezve), valamint a 90%-ig megtelt üzemanyagtartály tömegét. Az opciós tartalmak növelhetik a jármű saját tömegét, ami csökkenti a hasznos terhelhetőséget.

A táblázatban szereplő adatok tájékoztató jellegűek és az alap verziókra vonatkoznak, választható felszereltség nélkül. További részletekért kérjük forduljon Opel márkakereskedőjéhez!

Opel Vivaro - Műszaki adatok

Dízel motorok

Motor	1.5 Dízel Start/Stop (88 kW/120 LE)	2.0 Dízel Start / Stop (106 kW/145 LE)	2.0 Dízel Start / Stop (106 kW/145 LE)	2.0 Dízel Start/Stop (130 kW/180 LE)
Emissziós norma	Euro 6.4	Euro 6.4	Euro 6.4	Euro 6.4
Üzemanyag	Dízel	Dízel	Dízel	Dízel
Hengerek száma	4	4	4	4
Hengerűrtartalom (cm³)	1499	1997	1997	1997
Max. teljesítmény (kW/LE)	88 / 120	106 / 145	106 / 145	130 / 177
Max. teljesítmény (fordulatszám)	3500	3750	3750	3750
Max. nyomaték (Nm)	300	340	370	400
Max. nyomaték (fordulatszám)	1750	2000	2000	2000
Üzemanyagtartály (l)	69	69	69	69
Adblue tartály (l)	22	22	22	22
Gumiabroncs méret	215/65 R16	215/65 R16	215/65 R16	215/65 R16

Fogyasztás

Sebességváltó	6-fokozatú kézi	6-fokozatú kézi	8-fokozatú automata	8-fokozatú automata
Kombinált (l/100 km) (WLTP)	6,6-7,2	7,4-8,1	7,3-8,1	6,8-7,9
CO₂-kibocsátás (g/km) (WLTP)	167-173	189-198	192-201	188-196
Végsebesség (km/h)	160	170-182	170-182	170-185
Gyorsulás 0-100 km/h (sec.)	14,5	11,7	9,9	8,5

A képeken az alapsomagba nem tartozó, külön megrendelhető felszerelések is láthatóak. A képeken látható opcionális felszerelések felár ellenében kaphatóak. Fenntartjuk a jogot arra, hogy a gépjárművek dizájnját vagy a felszereltségét, illetve a jelen tájékoztatóban ismertetett árakat és egyéb feltételeket bármikor egyoldalúan módosítsuk. A katalógusban található színek, egyes formatervezési megoldások eltérhetnek a tényleges színektől és megoldásoktól. A gépjárművek elérhetősége, a különböző műszaki megoldások és felszereltségek országonként, illetve márkakereskedőnként eltérhetnek. A tartalom a 2024. február 1-én rendelkezésre álló információkon alapul. Jelen tájékoztatás nem minősül ajánlattételnek, a közölt adatok csak tájékoztató jellegűek, az AW OPL Distribution Kft. nem vállal felelősséget értük, azok semmilyen formában nem kötelezik az AW OPL Distribution Kft-t. Az AW OPL Distribution Kft. kizárja biztatási kárra vonatkozó felelősségét, avagy a nyomdai hibákból eredő tévedésekért való felelősségét. Jelen tájékoztatás nem teljes körű, a konkrét járművek felszereltségére, illetve műszaki adataira vonatkozó mindenkor aktuális információkért, illetve érvényes árajánlatért kérjük, keresse fel Opel Márkakereskedéseinket a pontos, minden részletre kiterjedő tájékoztatás érdekében. A tájékoztatóban megjelölt általános üzemanyag- illetve energiafogyasztási adatok csupán összehasonlítási célt szolgálnak; a tényleges fogyasztást jelentős mértékben befolyásolhatják egyéb körülmények is, így különösen, de nem kizárólagosan az egyéni vezetési stílus, a forgalmi, út-, és időjárási körülmények, a gépkocsi terhelése, a gumiabroncsok állapota és nyomása, az üzemanyag minősége, a klímaberendezés használata vagy a karbantartás gyakorisága is. A modellek és opcionális felszerelések ára javasolt bruttó listaár, és forintban értendő. Az újrahasznosítási tervezés, a hulladékká vált járművek átvételi pontjai, és a hulladékká vált járművek újrahasznosítása kapcsán kérjük keresse fel a www.opel.hu oldalunkat. A jelen tájékoztatóban szereplő szellemi alkotások oltalom alatt állnak, azok jogosulatlan felhasználása tilos. AW OPL Distribution Kft. – 2040 Budaörs, Szabadság utca 117.

A Meghosszabbított Jótállás a gyári alap jótállással megegyező tartalmú teljes jótállás. A Meghosszabbított Jótállás időtartama az új járművekre vonatkozó alap gyártói 2 ill. 3 éves, korlátlan futásteljesítményre szóló gyártói jótálláson felül, annak végétől kezdődően további 3 ill. 2 évig, de legfeljebb 5 év / 100 000 km futásteljesítmény eléréséig terjed ki (attól függően, hogy melyik következik be hamarabb). A részletes feltételek az Opel FlexCare Szerződési Feltételek-ben találhatóak. A kiterjesztett garancia ajánlatokról és annak feltételeiről tudjon meg többet a weboldalon: www.opel.hu/kiterjesztettgarancia

MY25A

KÉRJ TESZTVEZETÉST!



További részletek a modellről

Tesztvezetésre regisztrálok

Árajánlatot kérek

Tudj meg többet
az **OPEL.HU**
weboldalon!

Minden ajánlat visszavonásig vagy a készlet erejéig érvényes. A tájékoztatóban megjelölt árak forintban értendők, és kifejezetten eltérő jelzés hiányában tartalmazzák az ÁFÁ-t, de nem tartalmazzák az üzembe és/vagy forgalomba helyezés költségeit, továbbá Opel márkakereskedésenként eltérhetnek. Az ajánlatban szereplő képek illusztrációk, a gépjárművek és az alkatrészek, felszerelések színét a megtekintéshez használt kijelzőtől függően a valóságtól eltérően jelenítheti meg. A leírások és az illusztrációk olyan felszereléseket is tartalmazhatnak, melyek nem részei az alapfelszereltségnek. A tájékoztatás nem teljeskörű, a gépjárművek pontos felszereltségéről, az Ön országában ténylegesen elérhető termékekről, extrafelszereltségről és az egyéb részletekről kérjük, érdeklődjön az Opel márkakereskedésben vagy a www.opel.hu weboldalon.

Kombinált használat esetén, a WLTP mérési ciklus szerint az Opel Vivaro Cargo modellek üzemanyag fogyasztása: 6,5-9,0 l/100 km, CO₂-kibocsátása: 171-210 g/km változattól és forgalmi viszonyoktól függően. A tájékoztatókban megjelölt általános üzemanyag- illetve energiafogyasztási adatok csupán összehasonlítási célt szolgálnak; a tényleges fogyasztást jelentős mértékben befolyásolhatják egyéb körülmények is, így különösen, de nem kizárólagosan az egyéni vezetési stílus, a forgalmi, út-, és időjárási körülmények, a gépkocsi terhelése, a gumiabroncsok állapota és nyomása, az üzemanyag minősége, a klímaberendezés használata vagy a karbantartás gyakorisága is. Az Opel emiatt a megadott tájékoztató adatok és a tényleges fogyasztás közötti eltéréstől eredő felelősséget kizárja. Az újrahajósítás tervezés, a hulladékká vált járművek átvételi pontjai, és a hulladékká vált járművek újrahajósítása kapcsán kérjük keresse fel a www.opel.hu oldalunkat.

Az Opel az ésszerűség határain belül erőfeszítéseket tesz annak érdekében, hogy a honlapon található adatok pontosak és naprakészek legyenek, de az Opel márkakereskedéseket és a AW OPL Distribution Kft.-t nem terheli felelősség a honlapon és a tájékoztatókban található esetleges elírások, pontatlanságok, vagy nem aktuális adatok és az azokból eredő bármilyen igény vonatkozásában. A honlapon és a tájékoztatókban foglalt árak, adatok és információk kizárólag tájékoztató jellegűek, nem minősülnek a Polgári Törvénykönyv szerinti ajánlatnak, nem kötelezik sem az Opel márkakereskedéseket, sem a AW OPL Distribution Kft.-t. Az AW OPL Distribution Kft. mint az Opel gépjárművek kizárólagos magyarországi importőre a jelen tájékoztatóban és a www.opel.hu weboldalon közölteknek, így különösen, de nem kizárólag a gépjárművek megjelenésének, felszereltségének, árainak, a termékspecifikációknak az előzetes bejelentés nélküli megváltoztatásának jogát fenntartja. A tartalom a 2024. szeptember 17-én rendelkezésre álló információkon alapul.