

OPEL MOVANO FELÉPÍTMÉNYEK

OPEL GARANCIA

5 ÉV

200 000 KM



HASZON TÖBB FORMÁBAN

Az árlistában szereplő ajánlatok 2024. november 11-től érvényesek.





5 ÉV VAGY 200 000 KM GARANCIA



Opel FLEXCARE

Az 5 év vagy 200 000 km-es garanciális javítások a szakképzett és Opel technológiákat alkalmazó Opel márkaszervizekben történnek, eredeti Opel gyári alkatrészek felhasználásával. A garancia tartalmazza az ingyenes Országúti Segélyszolgálatot is, mellyel vagy helyben megoldják a felmerülő problémát, vagy ingyenesen bevontatják a járművet egy hivatalos Opel Márkaszervizbe Európa több mint 40 országában.

/ további részletek: www.opel.hu/kiterjesztettgarancia



Opel Movano Felépítmények - Modellek

Dízel	Szimplakabinos, platós áruszállító - 3500		L2		L4	
	Motor	Váltómű	Bruttó listaár Nettó listaár	Nettó kedvezményes ár	Bruttó listaár Nettó listaár	Nettó kedvezményes ár
	2.2 Dízel Start/Stop 103 kW/140 LE	6-fokozatú kézi	15 684 500 12 350 000	10 260 000	-	-
Dízel	Szimplakabinos, platós áruszállító - 3500 H		L3		L4	
	Motor	Váltómű	Bruttó listaár Nettó listaár	Nettó kedvezményes ár	Bruttó listaár Nettó listaár	Nettó kedvezményes ár
	2.2 Dízel Start/Stop 103 kW/140 LE	6-fokozatú kézi	16 129 000 12 700 000	10 550 000	16 319 500 12 850 000	10 670 000
	2.2 Dízel Start/Stop 132 kW/180 LE	6-fokozatú kézi	16 891 000 13 300 000	11 040 000	17 081 500 13 450 000	11 170 000
2.2 Dízel Start/Stop 132 kW/180 LE	8-fokozatú automata	18 161 000 14 300 000	11 870 000	18 351 500 14 450 000	12 000 000	
Dízel	Duplakabinos, platós áruszállító - 3500		L3		L4	
	Motor	Váltómű	Bruttó listaár Nettó listaár	Nettó kedvezményes ár	Bruttó listaár Nettó listaár	Nettó kedvezményes ár
	2.2 Dízel Start/Stop 103 kW/140 LE	6-fokozatú kézi	16 764 000 13 200 000	10 960 000	-	-
2.2 Dízel Start/Stop 103 kW/140 LE	8-fokozatú automata	18 034 000 14 200 000	11 790 000	-	-	
Dízel	Duplakabinos, platós áruszállító - 3500 H		L3		L4	
	Motor	Váltómű	Bruttó listaár Nettó listaár	Nettó kedvezményes ár	Bruttó listaár Nettó listaár	Nettó kedvezményes ár
	2.2 Dízel Start/Stop 103 kW/140 LE	6-fokozatú kézi	17 018 000 13 400 000	11 130 000	17 208 500 13 550 000	11 250 000
	2.2 Dízel Start/Stop 132 kW/180 LE	6-fokozatú kézi	-	-	17 970 500 14 150 000	11 750 000
2.2 Dízel Start/Stop 132 kW/180 LE	8-fokozatú automata	19 050 000 15 000 000	12 450 000	19 240 500 15 150 000	12 580 000	
Dízel	Szimplakabinos, 1 irányú billenőplatós áruszállító - 3500 H		L2		L3	
	Motor	Váltómű	Bruttó listaár Nettó listaár	Nettó kedvezményes ár	Bruttó listaár Nettó listaár	Nettó kedvezményes ár
	2.2 Dízel Start/Stop 103 kW/140 LE	6-fokozatú kézi	17 018 000 13 400 000	11 130 000	17 208 500 13 550 000	11 250 000
	2.2 Dízel Start/Stop 103 kW/140 LE	8-fokozatú automata	18 288 000 14 400 000	11 960 000	-	-
	2.2 Dízel Start/Stop 132 kW/180 LE	6-fokozatú kézi	-	-	17 970 500 14 150 000	11 750 000
2.2 Dízel Start/Stop 132 kW/180 LE	8-fokozatú automata	-	-	19 240 500 15 150 000	12 580 000	
Dízel	Szimplakabinos, 3 irányú billenőplatós áruszállító - 3500 H		L2		L3	
	Motor	Váltómű	Bruttó listaár Nettó listaár	Nettó kedvezményes ár	Bruttó listaár Nettó listaár	Nettó kedvezményes ár
	2.2 Dízel Start/Stop 103 kW/140 LE	6-fokozatú kézi	18 415 000 14 500 000	12 040 000	18 605 500 14 650 000	12 160 000
	2.2 Dízel Start/Stop 103 kW/140 LE	8-fokozatú automata	19 685 000 15 500 000	12 870 000	-	-
	2.2 Dízel Start/Stop 132 kW/180 LE	6-fokozatú kézi	-	-	19 367 500 15 250 000	12 660 000
2.2 Dízel Start/Stop 132 kW/180 LE	8-fokozatú automata	-	-	20 637 500 16 250 000	13 490 000	
Dízel	Duplakabinos, 3 irányú billenőplatós áruszállító - 3500 H		L3		L4	
	Motor	Váltómű	Bruttó listaár Nettó listaár	Nettó kedvezményes ár	Bruttó listaár Nettó listaár	Nettó kedvezményes ár
	2.2 Dízel Start/Stop 103 kW/140 LE	6-fokozatú kézi	18 986 500 14 950 000	12 410 000	-	-
2.2 Dízel Start/Stop 132 kW/180 LE	8-fokozatú automata	21 018 500 16 550 000	13 740 000	-	-	

Opel Movano Felépítmények - Rendelhető felszerelések

Rendelhető csomagok	Szimplakabinos, platós áruszállító	Duplakabinos, platós áruszállító	Szimplakabinos, 1 irányú billenőplatós áruszállító	Szimplakabinos, 3 irányú billenőplatós	Duplakabinos, 3 irányú billenőplatós	Ár (Ft)
						Bruttó Nettó
Kilátás és világítás csomag (alapfelszereltség Vezetéstámogató csomagok (GJ6VK / GJ6VL) esetén) Automatikus fényszórókapcsolás, Automatikus távolsági fényszórók, Esőérzékelő, Ködfényszórók kanyarfénnyel	0	0	0	0	0	152 400 120 000
Vezetéstámogató csomag 1 Adaptív sebességtartó, Kilátás és világítás csomag	0	0	0	0	0	292 100 230 000
Vezetéstámogató csomag 2 Full LED fényszórók, Adaptív sebességtartó, Kilátás és világítás csomag	0	0	0	0	0	546 100 430 000
Komfort csomag 1 (nem elérhető BTFX Darko kárpit, fekete szövet esetén; alapfelszereltség DKG12 Téli csomag esetén) Kulcs nélküli nyitás és indítás, Elektromos rögzítőfék, Középső zárható kesztyűtartó	0	0	0	0	0	292 100 230 000
Komfort csomag 2 (nem elérhető BTFX Darko kárpit, fekete szövet esetén) Kulcs nélküli nyitás és indítás, Elektromos rögzítőfék, 230 V áramforrás az utastérben	0	0	-	-	-	330 200 260 000
Téli csomag (elérhető BUFX Crepe kárpit esetén) Fűthető vezetőülés, Szélvédőfűtés, Komfort csomag 1 , Webasto programozható állófűtés	0	0	0	0	0	990 600 780 000
Ultimate csomag 1 (elérhető manuális váltó és minden 3500 modell esetén) Technológia csomag, Kilátás és világítás csomag, Lökhárító a karosszéria színében, 15" acél keréktárcsák, ezüst dísz tárcsákkal	0	0	-	-	-	1 244 600 980 000
Ultimate csomag 2 (elérhető automata váltó és minden 3500 H modell esetén) Technológia csomag, Kilátás és világítás csomag, Lökhárító a karosszéria színében, 16" acél keréktárcsák, ezüst dísz tárcsákkal	0	0	0	0	-	1 244 600 980 000
Riasztó csomag Elektromos lopásgátló mozgásérzékelővel, mechanikus lopásgátló zárreteszeléssel	0	0	0	0	0	215 900 170 000
Külső felszerelések	Szimplakabinos, platós áruszállító	Duplakabinos, platós áruszállító	Szimplakabinos, 1 irányú billenőplatós áruszállító	Szimplakabinos, 3 irányú billenőplatós	Duplakabinos, 3 irányú billenőplatós	Ár (Ft)
						Bruttó Nettó
Elektromosan állítható és fűthető külső tükrök	S	S	S	S	S	
90 literes üzemanyagtartály	S	S	S	S	S	
Hűtőrács a karosszéria színében	S	S	S	S	S	
Oldalsó irányjelző lámpa (alapfelszereltség Billenőplatós L3 és Szimplakabinos, platós áruszállító 3500H modellek esetén)	0	S	0	-	S	114 300 90 000
Megerősített felfüggesztés (dupla laprugó)	0	0	S	-	-	76 200 60 000
Megerősített felfüggesztés nehéz felépítményekhez	-	-	-	S	S	
Alsó motorvédő lemez	0	0	0	0	0	88 900 70 000
Vonóhorog-előkészítés	0	0	0	S	S	152 400 120 000
Fix vonóhorog	0	0	S	-	-	406 400 320 000
Lecsolható vonóhorog, gömbfejes és kampós	0	0	-	-	-	406 400 320 000

"S" = Standard "O"=Rendelhető "-" = Nem elérhető

Opel Movano Felépítmények - Rendelhető felszerelések

Belső felszerelések	Szimplakabinos, platós áruszállító	Duplakabinos, platós áruszállító	Szimplakabinos, 1 irányú billenőplatós áruszállító	Szimplakabinos, 3 irányú billenőplatós	Duplakabinos, 3 irányú billenőplatós	Ár (Ft)
						Bruttó Nettó
Darko kárpit, fekete szövet 6 irányban állítható vezetőülés, deréktámasz a vezetőülésen, kartámasz a vezetőülésen, kétszemélyes utasülés kihajtható írotáblával	S	S	S	S	S	
<i>BTFX</i>						
Crepe kárpit, fekete szövet Bőrborítású kormánykerék, króm légbefúvók, 6 irányban állítható vezetőülés, deréktámasz a vezetőülésen, kartámasz a vezetőülésen, kétszemélyes utasülés kihajtható írotáblával, műanyag burkolat az ülés alsó részén	O	O	O	O	O	114 300
<i>BUFX</i>						90 000
Pierce kárpit, bőrhátasú (nem elérhető DWM08 Egyszemélyes utasülés esetén) 6 irányban állítható vezetőülés, deréktámasz a vezetőülésen, kartámasz a vezetőülésen, kétszemélyes utasülés, multifunkcionális középső ülés kihajtható írotáblával	O	O	O	O	O	63 500
<i>TJFZ</i>						50 000
Egyszemélyes utasülés (alapfelszereltség DNF04 Vezető- és utasoldali, oldal- és függőnylégzsákok esetén; nem elérhető TJFZ Pierce kárpit esetén) 4 irányban állítható utasülés derék- és kartámasszal	O	O	O	O	O	63 500
<i>DWM08</i>						50 000
Kétszemélyes utasülés, mobil iroda funkcióval (elérhető BUFX Crepe kárpit esetén; nem elérhető a következők esetén: DNF04 Vezető- és utasoldali, oldal- és függőnylégzsákok / DWM08 Egyszemélyes utasülés magasságállítással, kartámasszal és állítható deréktámasszal)	O	O	O	O	O	114 300
<i>DWM21</i>						90 000
Fej feletti tároló (alapfelszereltség a következők esetén: DHC09 Smart tachográf / DNF04 Vezető- és utasoldali, oldal- és függőnylégzsákok)	O	S	O	O	S	63 500
<i>DJ001</i>						50 000
2 db pohártartó és tároló	S	S	S	S	S	
<i>DME02</i>						
Légkondicionáló	S	S	S	S	S	
<i>DRE01</i>						
Technológia és infotainment	Szimplakabinos, platós áruszállító	Duplakabinos, platós áruszállító	Szimplakabinos, 1 irányú billenőplatós áruszállító	Szimplakabinos, 3 irányú billenőplatós	Duplakabinos, 3 irányú billenőplatós	Ár (Ft)
						Bruttó Nettó
Rádió 5" színes kijelző, USB és Bluetooth-csatlakozás, digitális rádióvevő (AM, FM, DAB, DAB+, DMB), kezelőszervek a kormánykeréken	S	S	S	S	S	
<i>DZJA6</i>						
Multimedia infotainment rendszer 7" érintőképernyő, Apple CarPlay és Android Auto vezeték nélküli telefonkivetítés, USB és Bluetooth-csatlakozás, digitális rádióvevő (AM, FM, DAB, DAB+, DMB), 2 db USB áramforrás a középkonzolon (USB A+C)	O	O	O	O	O	292 100
<i>DZJC8</i>						230 000
Multimedia csomag Multimedia Navi infotainment rendszer, 10" érintőképernyő, navigáció teljes Európa-térképpel, Apple CarPlay és Android Auto telefonkivetítés, USB és Bluetooth-csatlakozás, digitális rádióvevő (AM, FM, DAB, DAB+, DMB), automata légkondicionáló, extra USB áramforrás a középkonzolon, vezeték nélküli telefontöltő, 7" digitális fedélzeti kijelző	O	O	O	O	O	1 066 800
<i>GJ6MA</i>						840 000
Technológia csomag Full LED fényszórók, automatikus fényszórókapcsolás, automatikus távolsági fényszórók, esőérzékelő, ködfényszórók kanyarfénnyel, Multimedia Navi infotainment rendszer, 10" érintőképernyő, navigáció teljes Európa-térképpel, Apple CarPlay és Android Auto telefonkivetítés, USB és Bluetooth-csatlakozás, digitális rádióvevő (AM, FM, DAB, DAB+, DMB), automata légkondicionáló, extra USB áramforrás a középkonzolon	O	O	O	O	O	1 397 000
<i>GJ6XK</i>						1 100 000
Külső tükörbe épített antenna	O	O	O	O	O	114 300
<i>DAT22</i>						90 000
OpelConnect okosautó-rendszer	S	S	S	S	S	

"S" = Standard "O" = Rendelhető "-" = Nem elérhető

Opel Movano Felépítmények - Rendelhető felszerelések

Biztonság	Szimplakabinos, platós áruszállító	Duplakabinos, platós áruszállító	Szimplakabinos, 1 irányú billenőplatós áruszállító	Szimplakabinos, 3 irányú billenőplatós	Duplakabinos, 3 irányú billenőplatós	Ár (Ft)
						Bruttó Nettó
Biztonsági csomag Vezető- és utasoldali első légzsákok, Fejlett vészfékező rendszer (AEBS) gyalogos- és kerékpárosfelismerő funkcióval, Aktív sávtartó (LSS), Jelzőtábla-felismerés (TSR), Fáradságjelző (DDD), Intelligens sebesség asszisztens (ISA), EDR adatrögzítés	S	S	S	S	S	
Vezető- és utasoldali, oldal- és függönylégzsákok (elérhető BUFX Crepe kárpit, fekete szövet esetén) Egyszemélyes utasülés, 4 irányban állítható utasülés derék- és kartámasszal, elektromos rögzítőfék, fej feletti tároló	O	-	O	O	-	292 100
<i>DNF04</i>						230 000
Tolatókamera	S	S	S	S	S	
<i>DQK13</i>						
ESP visszagurulásgátló funkcióval	S	S	S	S	S	
<i>DUF01</i>						
Sebességtartó sebességkorlátozóval	S	S	S	S	S	
<i>DRG31</i>						
Indirekt abroncsnyomás-ellenőrző rendszer (TPMS)	S	S	S	S	S	
<i>DUE02</i>						
Behajtható második kulcs távvezérlővel (nem elérhető Kulcs nélküli nyitás és indítás esetén)	O	O	O	O	O	38 100
<i>DJA17</i>						30 000
Smart tachográf Fej feletti tároló	O	O	O	O	O	406 400
<i>DHC09</i>						320 000
Kiegészítők	Szimplakabinos, platós áruszállító	Duplakabinos, platós áruszállító	Szimplakabinos, 1 irányú billenőplatós áruszállító	Szimplakabinos, 3 irányú billenőplatós	Duplakabinos, 3 irányú billenőplatós	Ár (Ft)
						Bruttó Nettó
Kerékjavító készlet (nem elérhető DRS03 Teljes méretű pótkerék esetén)	S	S	S	S	S	
<i>DLV02</i>						
Teljes méretű pótkerék	O	O	O	O	O	114 300
<i>DRS03</i>						90 000
Négyévszakos gumibroncsok (alapfelszereltség DUF04 IntelliGrip tapadásoptimalizálás esetén)	O	O	O	O	O	152 400
<i>DMI32</i>						120 000
IntelliGrip tapadásoptimalizálás Négyévszakos gumibroncsok	O	O	-	-	-	292 100
<i>DUF04</i>						230 000
Generátor 180A	S	S	S	S	S	
<i>DBQ00</i>						
Interfész felépítményekhez	S	S	S	S	S	
<i>DJI01</i>						

"S" = Standard "O"=Rendelhető "-" = Nem elérhető

Opel Movano Felépítmények - Rendelhető felszerelések

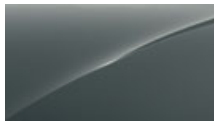
Rendelhető színek

Alap fényezés



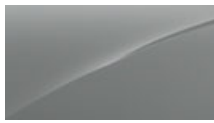
Kaolin fehér

0 Ft

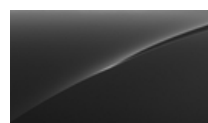


Thunder szürke

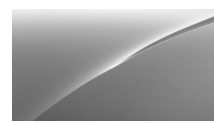
br. 215 900 Ft / net. 170 000 Ft



Expedition szürke



Metal szürke



Kontrast szürke



Iron szürke

br. 368 300 Ft / net. 290 000 Ft

Rendelhető keréktárcsák

Movano Felépítmények



15" acél keréktárcsák

alapfelszereltség

elérhető manuális váltó és platós áruszállító 3500 modellek esetén



16" acél keréktárcsák

alapfelszereltség

elérhető automata váltó / 3500 H modellek esetén



15" acél keréktárcsák, ezüst dísz tárcsákkal

br. 76 200 Ft / net. 60 000 Ft

elérhető manuális váltó és platós áruszállító 3500 modellek esetén



16" acél keréktárcsák, ezüst dísz tárcsákkal

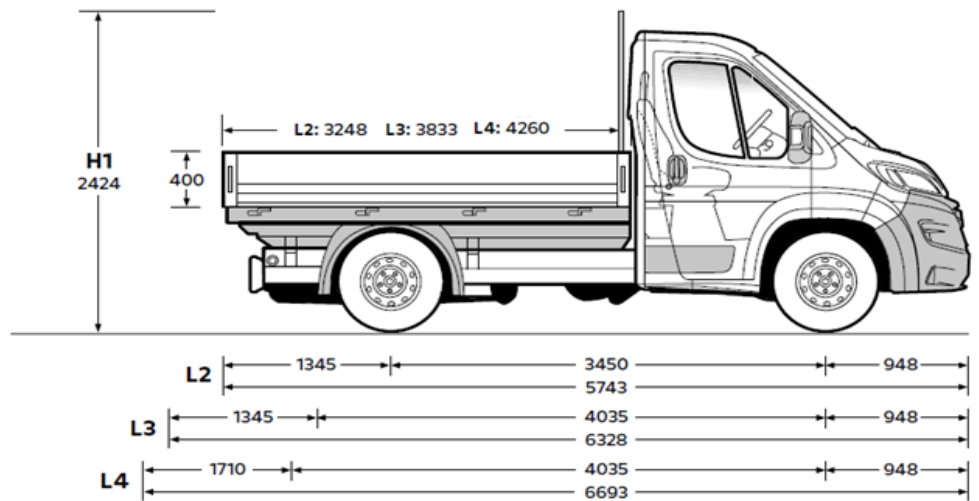
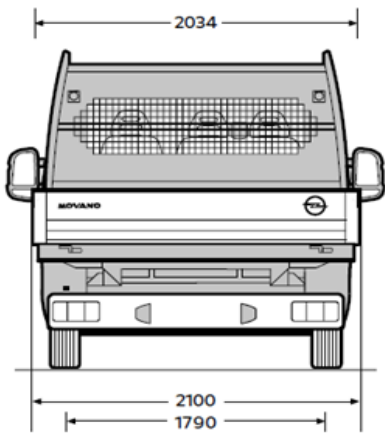
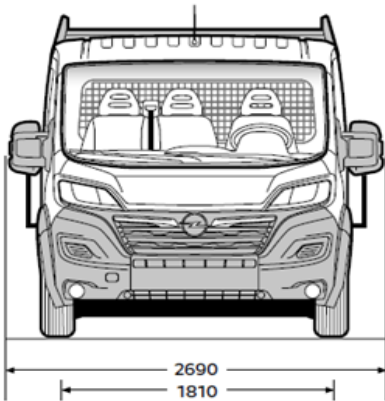
br. 63 500 Ft / net. 50 000 Ft

elérhető automata váltó / 3500 H modellek esetén

Opel Movano Felépítmények - Műszaki adatok

Szimplakabinos, platós áruszállító

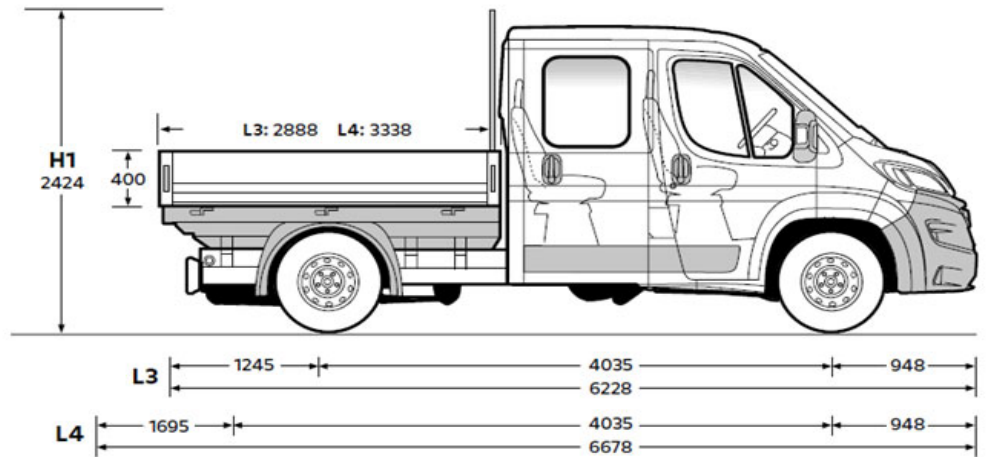
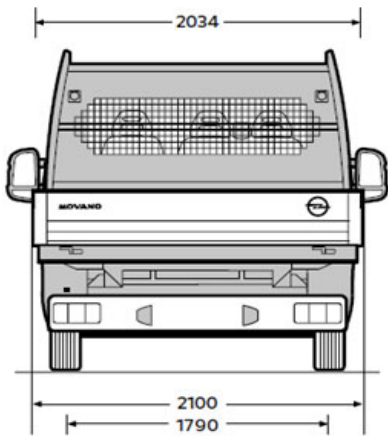
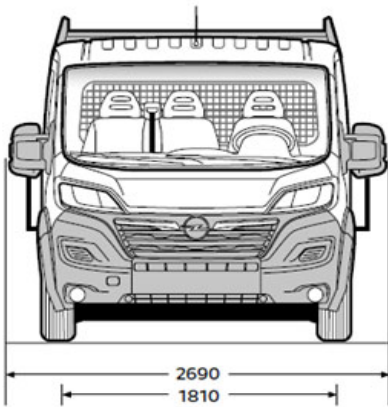
Méret	L2	L3	L4
Hosszúság (mm)	5 743	6 328	6 693
Szélesség (külső tükrökkel/nélkül) (mm)	2690 / 2 050	2690 / 2 050	2690 / 2 050
Magasság (mm)	2 424	2 424	2 424
Tengelytáv (mm)	3 450	4 035	4 035
Nyomtáv (elől/hátul) (mm)	1 810 / 1 790	1 810 / 1 790	1 810 / 1 790
Plató belső hosszúsága (mm)	3 248	3 833	4 260
Plató belső szélessége (mm)	2 034	2 034	2 034
Plató külső szélessége (mm)	2 100	2 100	2 100
Oldalfal magassága (mm)	400	400	400
Rakodóküszöb magasság (mm) - terheletlen	1 000	1 000	1 000



Opel Movano Felépítmények - Műszaki adatok

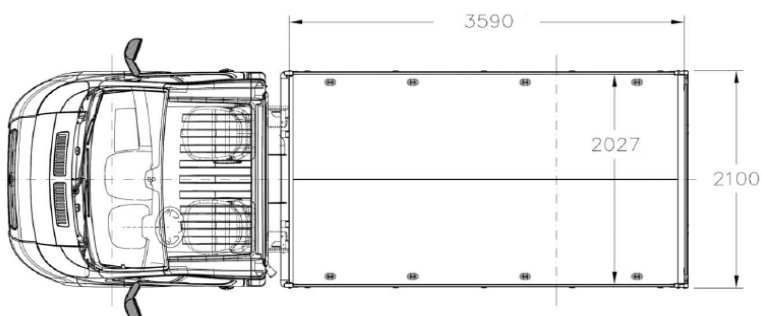
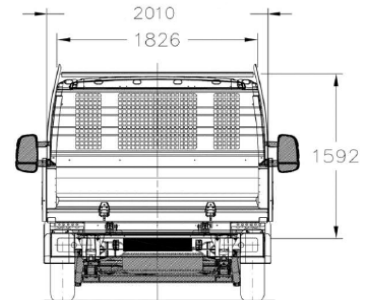
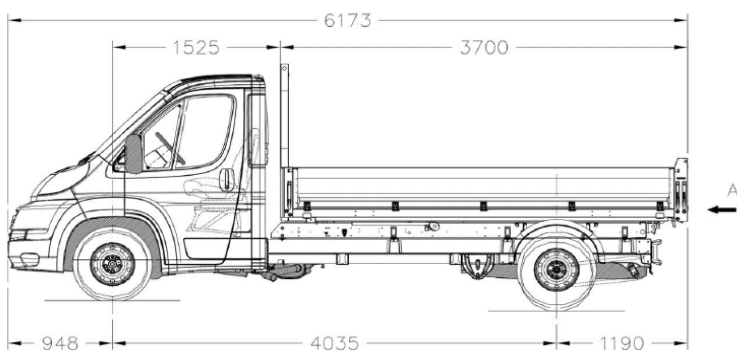
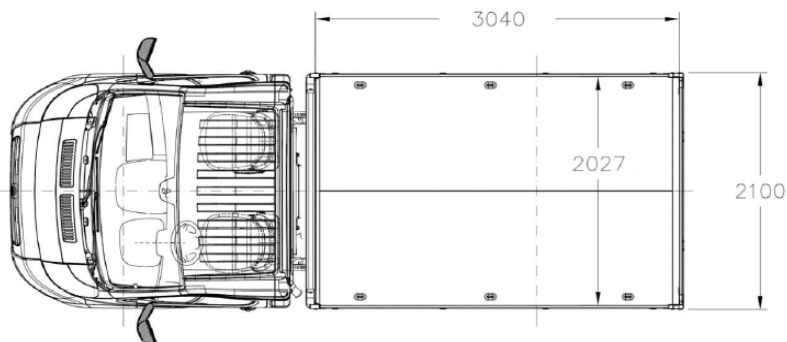
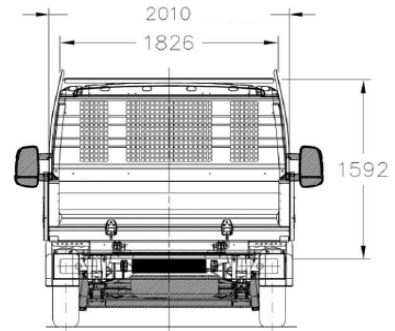
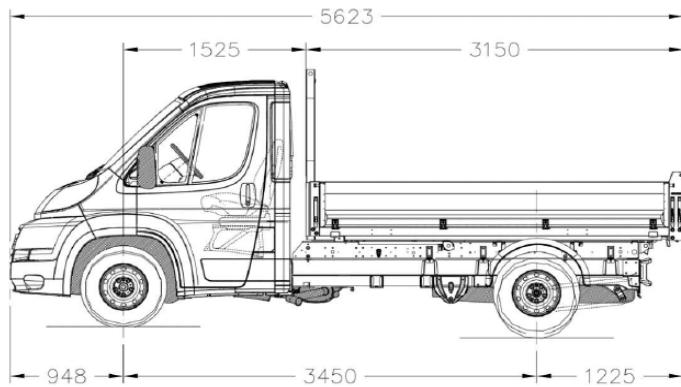
Duplakabinos, platós áruszállító

Méret	L3	L4
Hosszúság (mm)	6 228	6 678
Szélesség (külső tükrökkel/nélkül) (mm)	2690 / 2 050	2690 / 2 050
Magasság (mm)	2 424	2 424
Tengelytáv (mm)	4 035	4 035
Nyomtáv (elől/hátul) (mm)	1810 / 1790	1810 / 1790
Plató belső hosszúsága (mm)	2 888	3 338
Plató belső szélessége (mm)	2 034	2 034
Plató külső szélessége (mm)	2 100	2 100
Oldalfal magassága (mm)	400	400
Rakodóküszöb magasság (mm) - terheletlen	1 000	1 000



Opel Movano Felépítmények - Műszaki adatok

Méretek	Szimplakabinos, billenőplatós áruszállító		Duplakabinos, billenőplatós áruszállító
	L2	L3	L3
Hosszúság (mm)	5 623	6 173	6 173
Szélesség (mm)	2 100	2 100	2 100
Magasság (mm)	2 424	2 424	2 424
Tengelytáv (mm)	3 450	4 035	4 035
Nyomtáv (elől/hátul) (mm)	1 810 / 1 790	1 810 / 1 790	1 810 / 1 790
Túlnyúlás (elől/hátul) (mm)	948 / 1 225	948 / 1 190	948 / 1 190
Plató belső hosszúsága (mm)	3 040	3 590	2 750
Plató belső szélessége (mm)	2 027	2 027	2 027
Oldalfal magassága (mm)	390	390	390
Rakodóküszöb magasság (mm) - terheletlen	1 000	1 000	1 000



Opel Movano Felépítmények - Műszaki adatok

Súly és terhelhetőség

Movano szimplakabinos, platós áruszállító

Változat	Hajtáslánc	Max. össztömeg (kg)	Menetkész tömeg* (kg)	Hasznos súly (kg)	Megengedett tengelyterhelés (kg)		Maximális vontatható tömeg (kg)		Max. megengedett járműtömeg (kg)	
					elől	hátsó	fékkal (12% lejtő)	fék nélkül		
3500	L2	2.2 Dízel Start/Stop (103 kW/140 LE) MT6	3500	2045	1455	1880	2000	2500	750	6000
		2.2 Dízel Start/Stop (103 kW/140 LE) MT6	3500	2140	1360	2100	2400	3000	750	6000
3500 H	L3	2.2 Dízel Start/Stop (132 kW/180 LE) MT6	3500	2145	1355	2100	2400	3000	750	6000
		2.2 Dízel Start/Stop (132 kW/180 LE) AT8	3500	2160	1340	2100	2400	3000	750	6000
	L4	2.2 Dízel Start/Stop (103 kW/140 LE) MT6	3500	2175	1325	2100	2400	3000	750	6000
		2.2 Dízel Start/Stop (132 kW/180 LE) MT6	3500	2180	1320	2100	2400	3000	750	6000
		2.2 Dízel Start/Stop (132 kW/180 LE) AT8	3500	2195	1305	2100	2400	3000	750	6000

Movano duplakabinos, platós áruszállító

Változat	Hajtáslánc	Max. össztömeg (kg)	Menetkész tömeg* (kg)	Hasznos súly (kg)	Megengedett tengelyterhelés (kg)		Maximális vontatható tömeg (kg)		Max. megengedett járműtömeg (kg)	
					elől	hátsó	fékkal (12% lejtő)	fék nélkül		
3500	L3	2.2 Dízel Start/Stop (103 kW/140 LE) MT6	3500	2245	1255	1880	2000	2500	750	6000
		2.2 Dízel Start/Stop (103 kW/140 LE) AT8	3500	2305	1195	1960	2000	2500	750	6000
3500 H	L3	2.2 Dízel Start/Stop (103 kW/140 LE) MT6	3500	2285	1215	2100	2400	3000	750	6000
		2.2 Dízel Start/Stop (132 kW/180 LE) AT8	3500	2305	1195	2100	2400	3000	750	6000
	L4	2.2 Dízel Start/Stop (103 kW/140 LE) MT6	3500	2325	1175	2100	2400	3000	750	6000
		2.2 Dízel Start/Stop (132 kW/180 LE) MT6	3500	2330	1170	2100	2400	3000	750	6000
		2.2 Dízel Start/Stop (132 kW/180 LE) AT8	3500	2345	1155	2100	2400	3000	750	6000

Movano szimplakabinos, 1 irányú billenőplatós áruszállító

Változat	Hajtáslánc	Max. össztömeg (kg)	Menetkész tömeg* (kg)	Hasznos súly (kg)	Megengedett tengelyterhelés (kg)		Maximális vontatható tömeg (kg)		Max. megengedett járműtömeg (kg)	
					elől	hátsó	fékkal (12% lejtő)	fék nélkül		
3500	L2	2.2 Dízel Start/Stop (103 kW/140 LE) MT6	3500	2600	900	2100	2400	3000	750	6500
		2.2 Dízel Start/Stop (103 kW/140 LE) AT8	3500	2600	900	2100	2400	3000	750	6000
3500 H	L3	2.2 Dízel Start/Stop (103 kW/140 LE) MT6	3500	2650	850	2100	2400	3000	750	6500
		2.2 Dízel Start/Stop (132 kW/180 LE) MT6	3500	2600	900	2100	2400	3000	750	6500
		2.2 Dízel Start/Stop (132 kW/180 LE) AT8	3500	2600	900	2100	2400	3000	750	6500

*Átlagos, leggyakrabban előforduló menetkész tömeg, amely különböző konfigurációk függvényében változhat.

Opel Movano Felépítmények - Műszaki adatok

Dízel motorok

Motor	2.2 Dízel Start/Stop (103 kW/140 LE)	2.2 Dízel Start/Stop (103 kW/140 LE)	2.2 Dízel Start/Stop (132 kW/180 LE)	2.2 Dízel Start/Stop (132 kW/180 LE)
Emissziós norma	Euro 6e	Euro 6e	Euro 6e	Euro 6e
Üzemanyag	Dízel	Dízel	Dízel	Dízel
Hengerek száma	4	4	4	4
Hengerűrtartalom (cm³)	2184	2184	2184	2184
Max. teljesítmény (kW/LE)	103 / 140	103 / 140	132 / 180	132 / 180
Max. teljesítmény (fordulatszám)	3500	3500	3500	3500
Max. nyomaték (Nm)	350	380	380	450
Max. nyomaték (fordulatszám)	1750	1750	1750	1750

Fogyasztás

Sebességváltó	6-fokozatú kézi	8-fokozatú automata	6-fokozatú kézi	8-fokozatú automata
Kombinált (l/100 km) (WLTP)	10-11	10-11	10-11	11
CO₂-kibocsátás (g/km) (WLTP)	258-278	290-298	260-281	284-300

A képeken az alapsomagba nem tartozó, külön megrendelhető felszerelések is láthatóak. A képeken látható opcionális felszerelések felár ellenében kaphatóak. Fenntartjuk a jogot arra, hogy a gépjárművek dizájnját vagy a felszereltségét, illetve a jelen tájékoztatóban ismertetett árakat és egyéb feltételeket bármikor egyoldalúan módosítsuk. A katalógusban található színek, egyes formatervezési megoldások eltérhetnek a tényleges színektől és megoldásoktól. A gépjárművek elérhetősége, a különböző műszaki megoldások és felszereltségek országonként, illetve márkakereskedőnként eltérhetnek. A tartalom a 2024. november 11-én rendelkezésre álló információkon alapul. Jelen tájékoztatás nem minősül ajánlattételnek, a közölt adatok csak tájékoztató jellegűek, az AW OPL Distribution Kft. nem vállal felelősséget értük, azok semmilyen formában nem kötelezik az AW OPL Distribution Kft-t. Az AW OPL Distribution Kft. kizárja biztatási kárra vonatkozó felelősségét, avagy a nyomdai hibákból eredő tévedésekért való felelősségét. Jelen tájékoztatás nem teljes körű, a konkrét járművek felszereltségére, illetve műszaki adataira vonatkozó mindenkori aktuális információkért, illetve érvényes árajánlatért kérjük, keresse fel Opel Márkakereskedéseinket a pontos, minden részletre kiterjedő tájékoztatás érdekében. A tájékoztatóban megjelölt általános üzemanyag- illetve energiafogyasztási adatok csupán összehasonlítási célt szolgálnak; a tényleges fogyasztást jelentős mértékben befolyásolhatják egyéb körülmények is, így különösen, de nem kizárólagosan az egyéni vezetési stílus, a forgalmi, út-, és időjárási körülmények, a gépkocsi terhelése, a gumibroncsok állapota és nyomása, az üzemanyag minősége, a klímaberendezés használata vagy a karbantartás gyakorisága is. A modellek és opcionális felszerelések ára javasolt bruttó listaár, és forintban értendő. Az újrahazsnosítási tervezés, a hulladékká vált járművek átvételi pontjai, és a hulladékká vált járművek újrahazsnosítása kapcsán kérjük keresse fel a www.opel.hu oldalunkat. A jelen tájékoztatóban szereplő szellemi alkotások oltalom alatt állnak, azok jogosulatlan felhasználása tilos. AW OPL Distribution Kft. – 2040 Budaörs, Szabadság utca 117.

A Meghosszabbított Jótállás a gyári alap jótállással megegyező tartalmú teljes jótállás. A Meghosszabbított Jótállás időtartama az új járművekre vonatkozó alap gyártói 2 ill. 3 éves, korlátlan futásteljesítményre szóló gyártói jótálláson felül, annak végétől kezdődően további 3 ill. 2 évig, de legfeljebb 5 év / 200 000 km futásteljesítmény eléréséig terjed ki (attól függően, hogy melyik következik be hamarabb). A részletes feltételek az Opel FlexCare Szerződési Feltételek-ben találhatóak. A kiterjesztett garancia ajánlatokról és annak feltételeiről tudjon meg többet a weboldalon: www.opel.hu/kiterjesztettgarancia

MY25A

KÉRJ TESZTVEZETÉST!



További részletek a modellről

Tesztvezetésre regisztrálok

Árajánlatot kérek

Tudj meg többet
az **OPEL.HU**
weboldalon!

Minden ajánlat visszavonásig vagy a készlet erejéig érvényes. A tájékoztatóban megjelölt árak forintban értendők, és kifejezetten eltérő jelzés hiányában tartalmazzák az ÁFA-t, de nem tartalmazzák az üzembe és/vagy forgalomba helyezés költségeit, továbbá Opel márkakereskedésenként eltérhetnek. Az ajánlatban szereplő képek illusztrációk, a gépjárművek és az alkatrészek, felszerelések színét a megtekintéshez használt kijelzőtől függően a valóságtól eltérően jelenítheti meg. A leírások és az illusztrációk olyan felszereléseket is tartalmazhatnak, melyek nem részei az alapfelszereltségnek. A tájékoztatás nem teljeskörű, a gépjárművek pontos felszereltségéről, az Ön országában ténylegesen elérhető termékekről, extrafelszereltségről és az egyéb részletekről kérjük, érdeklődjön az Opel márkakereskedésben vagy a www.opel.hu weboldalon.

Kombinált használat esetén, a WLTP mérési ciklus szerint az Opel Movano Chassis modellek felépítmény nélküli üzemanyag fogyasztása: 9,3-10,6 l/100 km, CO₂-kibocsátása: 243-277 g/km változattól és forgalmi viszonyoktól függően. A tájékoztatókban megjelölt általános üzemanyag- illetve energiafogyasztási adatok csupán összehasonlítási célt szolgálnak; a tényleges fogyasztást jelentős mértékben befolyásolhatják egyéb körülmények is, így különösen, de nem kizárólagosan az egyéni vezetési stílus, a forgalmi, út-, és időjárási körülmények, a gépkocsi terhelése, a gumibroncsok állapota és nyomása, az üzemanyag minősége, a klímaberendezés használata vagy a karbantartás gyakorisága is. Az Opel emiatt a megadott tájékoztató adatok és a tényleges fogyasztás közötti eltéréstől eredő felelősséget kizárja. Az újrashiszti tervezés, a hulladékká vált járművek átvételi pontjai, és a hulladékká vált járművek újrashiszti kapcsolata kapcsán kérjük keresse fel a www.opel.hu oldalunkat.

Az Opel az ésszerűség határain belül erőfeszítéseket tesz annak érdekében, hogy a honlapon található adatok pontosak és naprakészek legyenek, de az Opel márkakereskedéseket és az AW OPL Distribution Kft.-t nem terheli felelősség a honlapon és a tájékoztatókban található esetleges elírások, pontatlanságok, vagy nem aktuális adatok és az azokból eredő bármilyen igény vonatkozásában. A honlapon és a tájékoztatókban foglalt árak, adatok és információk kizárólag tájékoztató jellegűek, nem minősülnek a Polgári Törvénykönyv szerinti ajánlatnak, nem kötelezik sem az Opel márkakereskedéseket, sem az AW OPL Distribution Kft.-t. Az AW OPL Distribution Kft. mint az Opel gépjárművek kizárólagos magyarországi importőre a jelen tájékoztatóban és a www.opel.hu weboldalon közölteknek, így különösen, de nem kizárólag a gépjárművek megjelenésének, felszereltségének, árának, a termékspecifikációknak az előzetes bejelentés nélküli megváltoztatásának jogát fenntartja. A tartalom a 2024. november 11-én rendelkezésre álló információkon alapul.