

OPEL MOVANO ELECTRIC /

OPEL GARANCIA

5 ÉV

200 000 KM

Megtervezem az autóm



MUNKABÍRÁS A MAXIMUMON

MÁR NETTÓ

13 890 000 FT-TÓL

4 000 000 FT ÁLLAMI
TÁMOGATÁSSAL

Opel Movano Electric Furgon, 3500 H L3H2 Movano Elektromos motor (200 kW / 270 LE) 110 kWh. Árlista érvényessége: 2024. november 8-tól visszavonásig, vagy új árlista publikálásáig. Az állami támogatás a "Közúti elektromos jármű beszerzés támogatása vállalkozásoknak RRF-10.10.1-24" című pályázati kiíráshoz kapcsolódó támogatás elnyerése esetén értendő. Az állami támogatás részletei a <https://www.palyazat.gov.hu/> linken elérhetők el. Részletek az opel.hu oldalon.



O P E L



5 ÉV VAGY 200 000 KM GARANCIA



Opel FLEXCARE

Az 5 év vagy 200 000 km-es garanciális javítások a szakképzett és Opel technológiákat alkalmazó Opel márkaszervizekben történnek, eredeti Opel gyári alkatrészek felhasználásával. A garancia tartalmazza az ingyenes Országúti Segélyszolgálatot is, mellyel vagy helyben megoldják a felmerülő problémát, vagy ingyenesen bevontatják a járművet egy hivatalos Opel Márkaszervizbe Európa több mint 40 országában.

/ további részletek: www.opel.hu/kiterjesztettgarancia



Opel Movano Electric - Modellek

Furgon		Elektromos motor (200 kW / 270 LE) 110 kWh-os akkumulátorral	
		Bruttó listaár Nettó listaár	Nettó kedvezményes ár
Változat	Össztömeg (kg)		
L3H2	3500 H	27 368 500 21 550 000	17 890 000
L3H3	3500 H	27 813 000 21 900 000	18 180 000
L4H2	3500 H	27 813 000 21 900 000	18 180 000
L4H3	3500 H	28 257 500 22 250 000	18 470 000
Szimplakabinos alváz		Elektromos motor (200 kW / 270 LE) 110 kWh-os akkumulátorral	
		Bruttó listaár Nettó listaár	Nettó kedvezményes ár
Változat	Össztömeg (kg)		
L3	3500 H	26 035 000 20 500 000	17 020 000
L4	3500 H	26 225 500 20 650 000	17 140 000
Szimplakabinos platós áruszállító		Elektromos motor (200 kW / 270 LE) 110 kWh-os akkumulátorral	
		Bruttó listaár Nettó listaár	Nettó kedvezményes ár
Változat	Össztömeg (kg)		
L3	3500 H	28 575 000 22 500 000	18 680 000
L4	3500 H	28 765 500 22 650 000	18 800 000

Opel Movano Electric - Rendelhető felszerelések

Rendelhető csomagok	Furgon	Szimplakabinos alváz	Szimplakabinos platós áruszállító	Ár (Ft)	
				Bruttó	Nettó
Kilátás és világítás csomag 1 (alapfelszereltség a következők esetén: Vezetéstámogató csomagok (GJ6VK / GJ6VL / GJ6VM / GJ6VP) / GJ6L3 L2 autonóm vezetés csomag / GJ6VU Stílus csomagok) Automatikus fényszórókapcsolás, Automatikus távolsági fényszórók, Esőérzékelő, Ködfényszórók kanyarfénnyel <i>GJ6MU</i>	0	0	0	152 400	120 000
City csomag 1 (alapfelszereltség Vezetéstámogató csomagok (GJ6VM / GJ6VP) esetén) Tolatókamera, 360 fokos parkolóradar, Digitális visszapillantó tükör, Holttérfigyelő, Hátsó keresztirányú forgalomfigyelő, Elektromosan állítható és behajtható, fűthető külső tükrök, Ködfényszórók kanyarfénnyel <i>GJ6S4</i>	0	-	-	660 400	520 000
City csomag 2 Digitális visszapillantó tükör, Elektromosan állítható és behajtható, fűthető külső tükrök <i>GJ6LX</i>	-	0	-	368 300	290 000
Vezetéstámogató csomag 1 (alapfelszereltség GJ6L3 L2 autonóm vezetés csomag esetén) Adaptív sebességtartó, Kilátás és világítás csomag <i>GJ6VK</i>	0	0	0	292 100	230 000
Vezetéstámogató csomag 2 (alapfelszereltség GJ6L3 L2 autonóm vezetés csomag esetén) Vezetéstámogató csomag 1 , Full LED fényszórók <i>GJ6VL</i>	0	0	0	546 100	430 000
Vezetéstámogató csomag 3 Vezetéstámogató csomag 1 , City csomag 1 , Tolatókamera <i>GJ6VM</i>	0	-	-	800 100	630 000
Vezetéstámogató csomag 4 Vezetéstámogató csomag 2 , City csomag 1 , Tolatókamera <i>GJ6VP</i>	0	-	-	1 104 900	870 000
Téli csomag Fűthető vezetőülés, Szélvédőfűtés <i>GJ6LV</i>	0	0	0	254 000	200 000
Komfort csomag 1 Tolatókamera, Kulcs nélküli nyitás és indítás, Vezeték nélküli telefontöltő <i>GJ6LI</i>	0	-	-	482 600	380 000
Komfort csomag 2 Navigációs csomag , Komfort csomag 1 , 230 V áramforrás az utastérben <i>GJ6L1</i>	0	-	-	1 028 700	810 000
Komfort csomag 3 Navigációs csomag , Komfort csomag 1 , Középső zárható kesztyűtartó <i>GJ6L2</i>	0	-	-	952 500	750 000
Komfort csomag 4 Kulcs nélküli nyitás és indítás, Vezeték nélküli telefontöltő, 2 db USB áramforrás a középkonzolon (USB A+C) <i>GJ6K9</i>	-	0	0	330 200	260 000
Komfort csomag 5 Navigációs csomag , Komfort csomag 4 , 230 V áramforrás az utastérben <i>GJ6L0</i>	-	0	0	876 300	690 000
Komfort csomag 6 Navigációs csomag , Komfort csomag 4 , Középső zárható kesztyűtartó <i>GJ6L0</i>	-	0	0	838 200	660 000
L2 autonóm vezetés csomag Adaptív sebességtartó Stop&Go funkcióval, Sávközéptartó, Komfort csomag 2 , Full LED fényszórók, Kilátás és világítás csomag <i>GJ6L3</i>	0	-	-	1 765 300	1 390 000
Stílus csomag (nem elérhető L4 modellek esetén) Lökhárító a karosszéria színében, 16" könnyűfém keréktárcsák, ötküllős, gyémántvágott, ezüst és fekete, Full LED fényszórók, Kilátás és világítás csomag <i>GJ6VV</i>	0	0	0	800 100	630 000
Riasztó csomag Elektromos lopásgátló mozgásérzékelővel, mechanikus lopásgátló zárreteszeléssel <i>DWC05</i>	0	0	0	215 900	170 000
Külső felszerelések	Furgon	Szimplakabinos alváz	Szimplakabinos platós áruszállító	Ár (Ft)	
				Bruttó	Nettó
Jobb oldali lemezelt tolóajtó <i>DPC04</i>	S	-	-		
Jobb oldali üvegezett tolóajtó <i>DPC11</i>	0	-	-	114 300	90 000
Lemezelt hátsó ajtók <i>DPB07</i>	S	-	-		
Üvegezett hátsó ajtók <i>DPB04</i>	0	-	-	152 400	120 000
270 fokban nyitható hátsó ajtók <i>DLL02</i>	0	-	-	152 400	120 000

"S" = Standard "O"=Rendelhető "-" = Nem elérhető

Opel Movano Electric - Rendelhető felszerelések

Külső felszerelések		Furgon	Szimplakabinos alváz	Szimplakabinos platós áruszállító	Ár (Ft)	
					Bruttó	Nettó
Lemezelt válaszfal	DPX05	S	-	-		
Lemezelt válaszfal, nyitható ablakkal	DPX09	O	-	-	63 500	50 000
Elektromosan állítható, fűthető külső tükrök	DRK04	S	S	S		
Hűtőrács a karosszéria színében	DRZCL	S	S	S		
Hűtőrács a metál fekete színben	DRZ34	O	O	O	76 200	60 000
Hátsó kereszttartó, lámpák nélkül	DSY03	-	O	-	63 500	50 000
Hátsó kereszttartó, nem felszerelt lámpákkal	DSY05	-	O	-	76 200	60 000
Belső felszerelések		Furgon	Szimplakabinos alváz	Szimplakabinos platós áruszállító	Ár (Ft)	
					Bruttó	Nettó
Crepe kárpit, fekete szövet 6 irányban állítható vezetőülés, deréktámasz a vezetőülésen, kartámasz a vezetőülésen, kétszemélyes utasülés kihajtható írotáblával	BUFX	S	S	S		
Pierce kárpit, bőrhathású (nem elérhető DWM08 Egyszemélyes utasülés esetén) 6 irányban állítható vezetőülés, deréktámasz a vezetőülésen, kartámasz a vezetőülésen, kétszemélyes utasülés kartámasszal, multifunkcionális középső ülés kihajtható írotáblával	TJFZ	O	O	O	63 500	50 000
Egyszemélyes utasülés 4 irányban állítható utasülés derék- és kartámasszal (alapfelszereltség DNF04 Vezető- és utasoldali, oldal- és függőnylégzsákok esetén; nem elérhető TJFZ Pierce kárpit esetén)	DWM08	O	O	O	63 500	50 000
Kétszemélyes utasülés, mobil iroda funkcióval (nem elérhető a következők esetén: DNF04 Vezető- és utasoldali, oldal- és függőnylégzsákok / DWM08 Egyszemélyes utasülés magasságállítással, kartámasszal és állítható deréktámasszal / TJFZ Pierce kárpit)	DWM21	O	O	O	114 300	90 000
Fej feletti tároló (alapfelszereltség a következők esetén: DHC09 Smart tachográf / DNF04 Vezető- és utasoldali, oldal- és függőnylégzsákok)	DJO01	O	O	O	63 500	50 000
2 db pohártartó és tároló	DME02	S	S	S		
Automata légkondicionáló	DRE07	S	S	S		
Raktérborítás középmagasságig az oldalfalon (alapfelszereltség L4 modellek esetén)	DTK02	(S)	-	-		
Fa raktérborítás középmagasságig az oldalfalon - alap	DGB36	O	-	-	622 300	490 000
Fa raktérborítás középmagasságig az oldalfalon - prémium	DGB34	O	-	-	736 600	580 000
Technológia és infotainment		Furgon	Szimplakabinos alváz	Szimplakabinos platós áruszállító	Ár (Ft)	
					Bruttó	Nettó
7" digitális fedélzeti kijelző	DGMBD	S	S	S		
Multimédia infotainment rendszer 7" érintőképernyő, Apple CarPlay és Android Auto telefonkivetítés, USB és Bluetooth-csatlakozás, digitális rádióvevő (AM, FM, DAB, DAB+, DMB), 2 db USB áramforrás a középkonzolon (USB A+C)	DZJC5	S	S	S		
Navigációs csomag (alapfelszereltség a következők esetén: Komfort csomagok (GJ6L1 / GJ6L2 / GJ6LO / GJ6L0) / GJ6L3 L2 autonóm vezetés csomag) 10" érintőképernyő, navigáció teljes Európa-térképpel, Apple CarPlay és Android Auto telefonkivetítés, USB és Bluetooth-csatlakozás, digitális rádióvevő (AM, FM, DAB, DAB+, DMB), 2 db USB áramforrás a középkonzolon (USB A+C), bőrborítású kormánykerék, műanyag burkolat az ülések alsó részén, króm légbefúvók	GJ6LL	O	O	O	546 100	430 000

"S" = Standard "O" = Rendelhető "-" = Nem elérhető

Opel Movano Electric - Rendelhető felszerelések

Technológia és infotainment	Furgon	Szimplakabinos alváz	Szimplakabinos platós áruszállító	Ár (Ft)	
				Bruttó	Nettó
Külső tükörbe épített antenna <i>DAT22</i>	O	O	O	114 300	90 000
11 kW teljesítményű, háromfázisú fedélzeti töltőegység <i>DLZ04</i>	S	S	S		
OpelConnect okosautó-rendszer	S	S	S		

Biztonság és vezetéstámogató rendszerek	Furgon	Szimplakabinos alváz	Szimplakabinos platós áruszállító	Ár (Ft)	
				Bruttó	Nettó
Biztonsági csomag Vezető- és utasoldali első légzsákok, Fejlett vészfékező rendszer (AEBS) gyalogos- és kerékpárosfelismerő funkcióval, Aktív sávtartó (LSS), Jelzőtábla-felismerés (TSR), Fáradságjelző (DDD), Intelligens sebesség asszisztens (ISA), EDR adatrögzítés <i>DE702</i>	S	S	S		
Vezető- és utasoldali, oldal- és függőnylégzsákok Egyszemélyes utasülés, 4 irányban állítható utasülés derék- és kartámasszal, Fej feletti tároló <i>DNF04</i>	O	O	O	292 100	230 000
Parkolóradar hátul <i>DUB21</i>	S	-	-		
Tolatókamera előkészítés <i>DQK06</i>	-	S	-		
Tolatókamera <i>DQK13</i>	-	-	S		
Sebességtartó sebességkorlátozóval <i>DRG31</i>	S	S	S		
Indirekt abroncsnyomás-ellenőrző rendszer (TPMS) <i>DUE02</i>	S	S	S		
ESP visszagurulásgátló funkcióval <i>DUF01</i>	S	S	S		
Elektromos rögzítőfék <i>DFH05</i>	S	S	S		
Smart tachográf Fej feletti tároló <i>DHC09</i>	O	O	O	406 400	320 000
Behajtható pótkulcs (nem elérhető kulcs nélküli nyitás és indítás esetén) <i>DJA17</i>	O	O	O	38 100	30 000
Kerékjavító készlet (nem elérhető DRS03 Teljes méretű pótkerék esetén) <i>DLV02</i>	S	S	S		
Teljes méretű pótkerék <i>DRS03</i>	O	O	O	114 300	90 000
Négyévszakos gumiabroncsok (alapfelszereltség DUF04 IntelliGrip tapadás optimalizálás esetén) <i>DLV02</i>	O	O	O	152 400	120 000
IntelliGrip tapadás optimalizálás Négyévszakos gumiabroncsok <i>DUF04</i>	O	O	O	292 100	230 000

Konverziós és rakományrögzítési opciók	Furgon	Szimplakabinos alváz	Szimplakabinos platós áruszállító	Ár (Ft)	
				Bruttó	Nettó
Generátor 180A <i>DBQ00</i>	S	S	S		
Interfész felépítményekhez <i>DJI01</i>	O	S	S	152 400	120 000
Hátsó kábelköteg felépítményekhez <i>DKY06</i>	-	O	-	38 100	30 000
Tükörhosszabbító kar; 2,35 m <i>DRX05</i>	-	O	-	76 200	60 000
Vezetőfülke válaszfal törlése <i>DCA03</i>	-	O	-	0	0

"S" = Standard "O"=Rendelhető "-" = Nem elérhető

Opel Movano Electric - Rendelhető felszerelések

Rendelhető színek

Alap fényezés

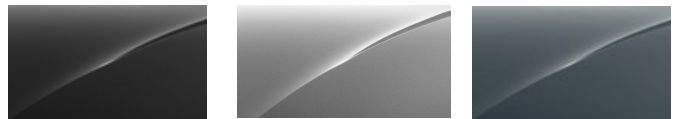


Kaolin fehér

Thunder szürke

Expedition szürke

Metálfényezés



Metal szürke

Kontrast szürke

Iron szürke

br. 215 900 Ft / net. 170 000 Ft

br. 368 300 Ft / net. 290 000 Ft

Rendelhető keréktárcsák

Furgon / Szimplakabinos alváz / Szimplakabinos platós áruszállító



16" acél keréktárcsák

16" könnyűfém
keréktárcsák, ötküllös,
gyémántvágott, ezüst
és fekete

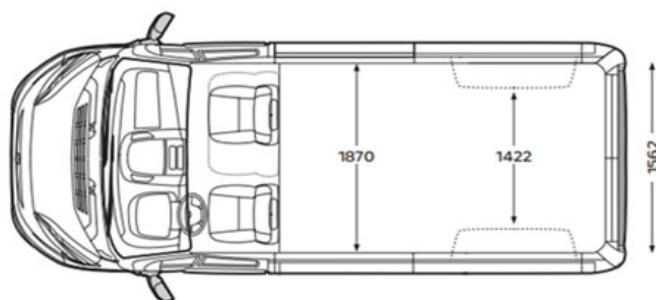
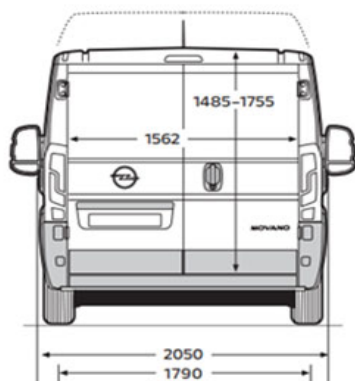
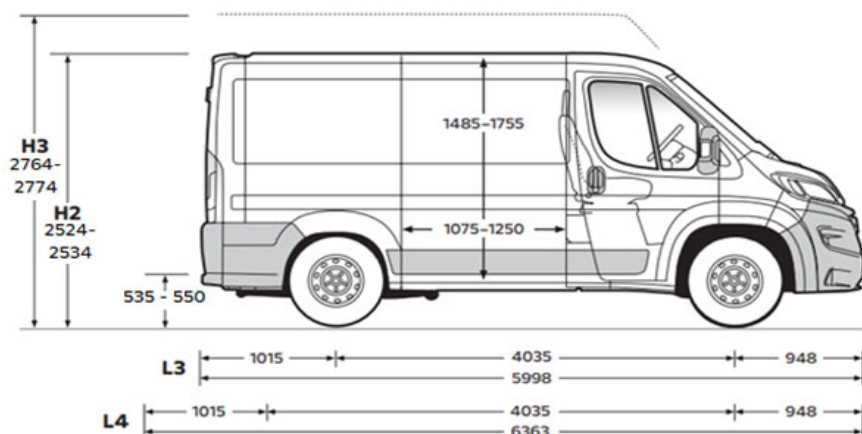
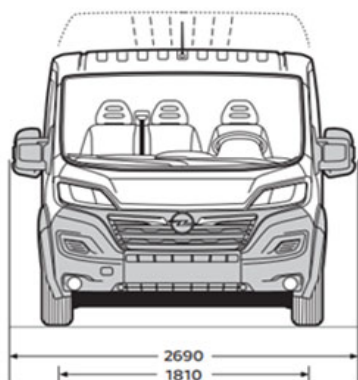
alapfelszereltség

*alapfelszereltség
GJ6VV Stílus csomag
esetén*

Opel Movano Electric - Műszaki adatok

Furgon

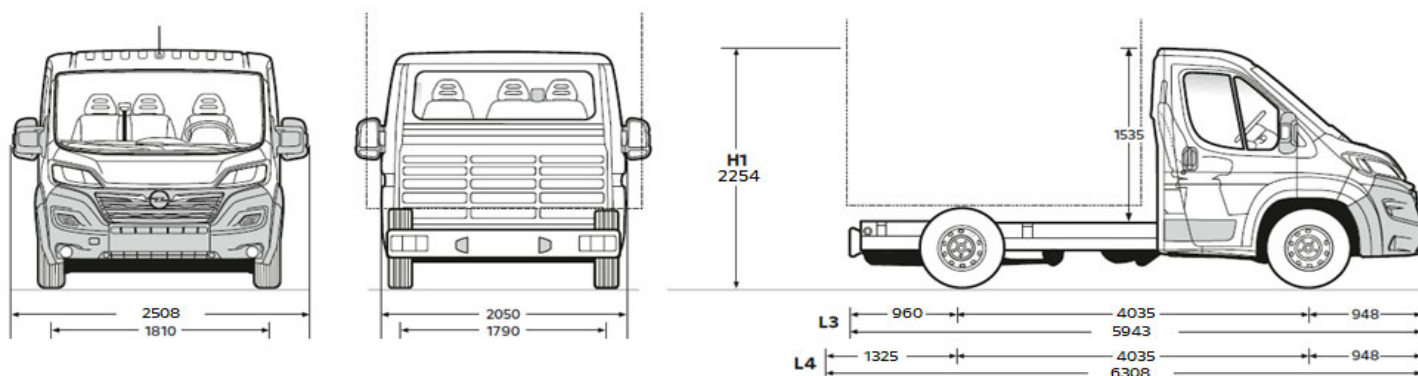
Külső méretek	L3H2	L3H3	L4H2	L4H3
Hosszúság (mm)	5 998	5 998	6 363	6 363
Szélesség (külső tükrökkel/nélkül) (mm)	2690 / 2050	2690 / 2050	2690 / 2050	2690 / 2050
Magasság (mm)	2 524	2 764	2 534	2 774
Tengelytáv (mm)	4 035	4 035	4 035	4 035
Nyomtáv (elől/hátul) (mm)	1810 / 1790	1810 / 1790	1810 / 1790	1810 / 1790
Rakodó küszöb magasság (mm)	535	535	550	550
Tolóajtó szélessége (mm)	1 250	1 250	1 250	1 250
Tolóajtó magassága (mm)	1 755	1 755	1 755	1 755
Hátsó ajtó szélessége (mm)	1 562	1 562	1 562	1 562
Hátsó ajtó magassága (mm)	1 790	2 030	1 790	2 030
Belső méretek	L3H2	L3H3	L4H2	L4H3
Maximális hosszúság (mm)	3 705	3 705	4 070	4 070
Maximális szélesség válaszfal nélkül (mm)	1 870	1 870	1 870	1 870
Szélesség a kerékdobok között (mm)	1 422	1 422	1 422	1 422
Maximális magasság (mm)	1 932	2 172	1 932	2 172
Raktérfogat (m ³)	13	15	15	17
Maximális ülőhelyek száma	3	3	3	3
EUR raklapok száma	5	5	5	5



Opel Movano Electric - Műszaki adatok

Szimplakabinos alváz

Külső méretek ¹ (mm)	L3	L4
Hosszúság	5 943	6 308
Szélesség (külső tükrökkel/nélkül)	2 508 / 2 050	2 508 / 2 050
Magasság	2 254	2 254
Tengelytáv	4 035	4 035
Nyomtáv (elől/hátul)	1 810 / 1 790	1 810 / 1 790
Megnövelt hátsó nyomtáv	1 980	1 980
Felépítmény szélessége	2 207	2 207
Maximálisan engedélyezett felépítmény szélesség	2 350	2 350
Maximálisan engedélyezett felépítmény magasság	3 500	3 500
Maximálisan engedélyezett felépítmény hosszúsága	7 383	7 383

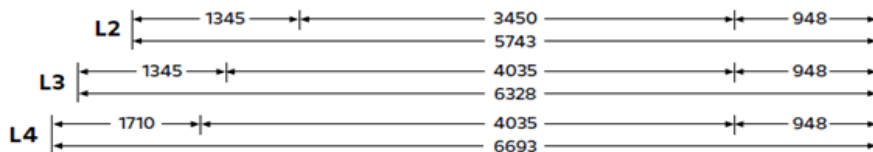
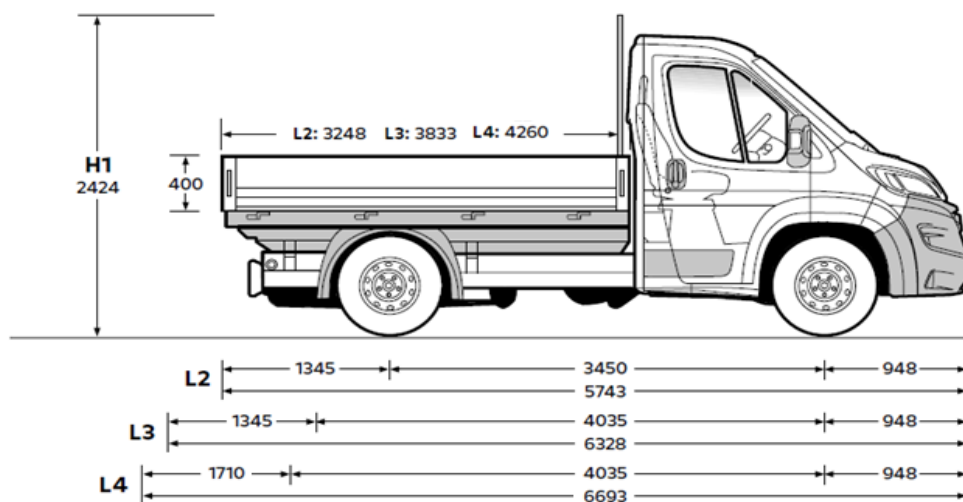
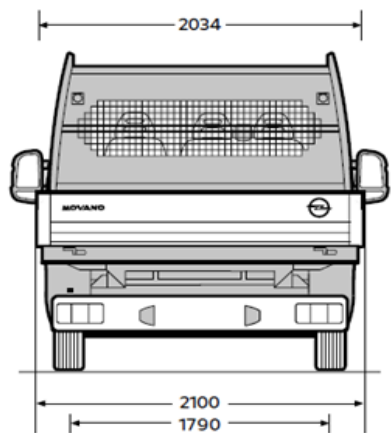
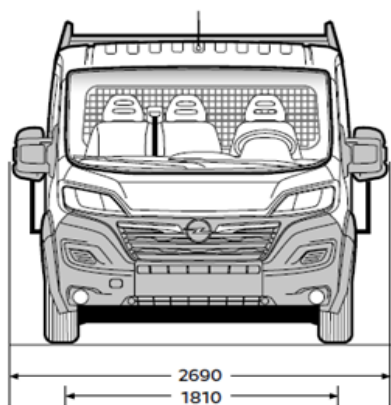


¹ a pontos méret felépítmény típus és speciális kiegészítők függvényében változhat

Opel Movano Electric - Műszaki adatok

Szimplakabinos, platós áruszállító

Méret	L3	L4
Hosszúság (mm)	6 328	6 693
Szélesség (külső tükrökkel/nélkül) (mm)	2690 / 2 050	2690 / 2 050
Magasság (mm)	2 424	2 424
Tengelytáv (mm)	4 035	4 035
Nyomtáv (elől/hátul) (mm)	1810 / 1790	1810 / 1790
Plató belső hosszúsága (mm)	3 833	4 260
Plató belső szélessége (mm)	2 034	2 034
Plató külső szélessége (mm)	2 100	2 100
Oldalfal magassága (mm)	400	400
Rakodóküszöb magasság (mm) - terheletlen	1 000	1 000



Opel Movano Electric - Műszaki adatok

Súly és terhelhetőség

Furgon

Változat	Hajtáslánc	Max. össztömeg (kg)	Menetkész tömeg* (kg)	Hasznos súly (kg)	Megengedett tengelyterhelés (kg)		Maximális vontatható tömeg (kg)		Max. megengedett járműtömeg (kg)	
					elől	hátsó	fékkal (12% lejtő)	fék nélkül		
3500 H	L3H2	Elektromos motor (200 kW / 270 LE)	3500	2865	635	2100	2400	2400	750	5500
	L3H3	Elektromos motor (200 kW / 270 LE)	3500	2890	610	2100	2400	2400	750	5500
	L4H2	Elektromos motor (200 kW / 270 LE)	3500	2910	590	2100	2400	2400	750	5500
	L4H3	Elektromos motor (200 kW / 270 LE)	3500	2940	560	2100	2400	2400	750	5500
4250 H	L3H2	Elektromos motor (200 kW / 270 LE)	4250	2865	1385	2100	2400	2400	750	5500
	L3H3	Elektromos motor (200 kW / 270 LE)	4250	2890	1360	2100	2400	2400	750	5500
	L4H2	Elektromos motor (200 kW / 270 LE)	4250	2910	1340	2100	2400	2400	750	5500
	L4H3	Elektromos motor (200 kW / 270 LE)	4250	2940	1310	2100	2400	2400	750	5500

*A jármű menetkész tömege tartalmazza a jármű saját tömegét, a vezető súlyát (75 kg-ot feltételezve). Az opciós tartalmak növelhetik a jármű saját tömegét, ami csökkenti a hasznos terhelhetőséget.

Opel Movano Electric - Műszaki adatok

Műszaki adatok

Elektromos motor max. teljesítmény (kW/LE)	200 / 270
Elektromos motor max. nyomaték (Nm)	410
Akkumulátor kapacitás (kWh)	110
Végsebesség (km/h)	130
Gyorsulás 0-100 km/h (sec.)	10,0
WLTP hatótávolság (km)	~430
WLTP energiafogyasztás (kWh/100 km)	26,2-54,7
Töltési idő (11 kW háromfázisú gyorsöltővel)	~ 11 óra 45 perc
Töltési idő (100 kW villámöltővel)	~ 55 perc (80%-os töltöttségi szintig)
Gumiabroncs méret	215/75 R16

A képeken az alapsomagba nem tartozó, külön megrendelhető felszerelések is láthatóak. A képeken látható opcionális felszerelések felár ellenében kaphatóak. Fenntartjuk a jogot arra, hogy a gépjárművek dizájnját vagy a felszereltségét, illetve a jelen tájékoztatóban ismertetett árakat és egyéb feltételeket bármikor egyoldalúan módosítsuk. A katalógusban található színek, egyes formatervezési megoldások eltérhetnek a tényleges színektől és megoldásoktól. A gépjárművek elérhetősége, a különböző műszaki megoldások és felszereltségek országonként, illetve márkakereskedőnként eltérhetnek. A tartalom a 2024. november 8-án rendelkezésre álló információkon alapul. Jelen tájékoztatás nem minősül ajánlattételnek, a közölt adatok csak tájékoztató jellegűek, az AW OPL Distribution Kft. nem vállal felelősséget értük, azok semmilyen formában nem kötelezik az AW OPL Distribution Kft-t. Az AW OPL Distribution Kft. kizárja biztatási kárra vonatkozó felelősségét, avagy a nyomdai hibákból eredő tévedésekért való felelősségét. Jelen tájékoztatás nem teljes körű, a konkrét járművek felszereltségére, illetve műszaki adataira vonatkozó mindenkori aktuális információkért, illetve érvényes árajánlatért kérjük, keresse fel Opel Márkakereskedéseinket a pontos, minden részletre kiterjedő tájékoztatás érdekében. A tájékoztatóban megjelölt általános üzemanyag- illetve energiafogyasztási adatok csupán összehasonlítási célt szolgálnak; a tényleges fogyasztást jelentős mértékben befolyásolhatják egyéb körülmények is, így különösen, de nem kizárólagosan az egyéni vezetési stílus, a forgalmi, út-, és időjárási körülmények, a gépkocsi terhelése, a gumiabroncsok állapota és nyomása, az üzemanyag minősége, a klímaberendezés használata vagy a karbantartás gyakorisága is. A modellek és opcionális felszerelések ára javasolt bruttó listaár, és forintban értendő. Az újrahasznosítási tervezés, a hulladékká vált járművek átvételi pontjai, és a hulladékká vált járművek újrahasznosítása kapcsán kérjük keresse fel a www.opel.hu oldalunkat. A jelen tájékoztatóban szereplő szellemi alkotások oltalom alatt állnak, azok jogosulatlan felhasználása tilos. AW OPL Distribution Kft. – 2040 Budaörs, Szabadság utca 117.

A Meghosszabbított Jótállás a gyári alap jótállással megegyező tartalmú teljes jótállás. A Meghosszabbított Jótállás időtartama az új járművekre vonatkozó alap gyártói 2 ill. 3 éves, korlátlan futásteljesítményre szóló gyártói jótálláson felül, annak végétől kezdődően további 3 ill. 2 évig, de legfeljebb 5 év / 100 000 km futásteljesítmény eléréséig terjed ki (attól függően, hogy melyik következik be hamarabb). A részletes feltételek az Opel FlexCare Szerződési Feltételekben találhatóak. A kiterjesztett garancia ajánlatokról és annak feltételeiről tudjon meg többet a weboldalon: www.opel.hu/kiterjesztettgarancia

MY25A

KÉRJ TESZTVEZETÉST!



További részletek a modellről

Tesztvezetésre regisztrálok

Árajánlatot kérek

Tudj meg többet
az **OPEL.HU**
weboldalon!

Minden ajánlat visszavonásig vagy a készlet erejéig érvényes. A tájékoztatóban megjelölt árak forintban értendők, és kifejezetten eltérő jelzés hiányában tartalmazzák az ÁFÁ-t, de nem tartalmazzák az üzembe és/vagy forgalomba helyezés költségeit, továbbá Opel márkakereskedésenként eltérhetnek. Az ajánlatban szereplő képek illusztrációk, a gépjárművek és az alkatrészek, felszerelések színét a megtekintéshez használt kijelzőtől függően a valóságtól eltérően jelenítheti meg. A leírások és az illusztrációk olyan felszereléseket is tartalmazhatnak, melyek nem részei az alapfelszereltségnek. A tájékoztatás nem teljeskörű, a gépjárművek pontos felszereltségéről, az Ön országában ténylegesen elérhető termékekről, extrafelszereltségről és az egyéb részletekről kérjük, érdeklődjön az Opel márkakereskedésben vagy a www.opel.hu weboldalon.

Kombinált használat esetén, a WLTP mérési ciklus szerint az Opel Movano Cargo modellek üzemanyag fogyasztása: 7,0-11,1 l/100 km, CO₂-kibocsátása: 188-292 g/km változattól és forgalmi viszonyoktól függően. A tájékoztatókban megjelölt általános üzemanyag- illetve energiaszükségleti adatok csupán összehasonlítási célt szolgálnak; a tényleges fogyasztást jelentős mértékben befolyásolhatják egyéb körülmények is, így különösen, de nem kizárólagosan az egyéni vezetési stílus, a forgalmi, út-, és időjárási körülmények, a gépkocsi terhelése, a gumibroncsok állapota és nyomása, az üzemanyag minősége, a klímaberendezés használata vagy a karbantartás gyakorisága is. Az Opel emiatt a megadott tájékoztató adatok és a tényleges fogyasztás közötti eltéréstől eredő felelősséget kizárja. Az újrahasznosítási tervezés, a hulladékká vált járművek átvételi pontjai, és a hulladékká vált járművek újrahasznosítása kapcsán kérjük keresse fel a www.opel.hu oldalunkat.

Az Opel az ésszerűség határain belül erőfeszítéseket tesz annak érdekében, hogy a honlapon található adatok pontosak és naprakészek legyenek, de az Opel márkakereskedéseket és az AW OPL Distribution Kft.-t nem terheli felelősség a honlapon és a tájékoztatókban található esetleges elírások, pontatlanságok, vagy nem aktuális adatok és az azokból eredő bármilyen igény vonatkozásában. A honlapon és a tájékoztatókban foglalt árak, adatok és információk kizárólag tájékoztató jellegűek, nem minősülnek a Polgári Törvénykönyv szerinti ajánlatnak, nem kötelezik sem az Opel márkakereskedéseket, sem az AW OPL Distribution Kft.-t. Az AW OPL Distribution Kft. mint az Opel gépjárművek kizárólagos magyarországi importőre a jelen tájékoztatóban és a www.opel.hu weboldalon közöltetnek, így különösen, de nem kizárólag a gépjárművek megjelenésének, felszereltségének, árának, a termékspecifikációknak az előzetes bejelentés nélküli megváltoztatásának jogát fenntartja. A tartalom a 2024. november 8-án rendelkezésre álló információkon alapul.