



Toyota  
Professional

# PROACE CITY

ÁRLISTA



ÚJ  
PROACE CITY  
MÁR NETTÓ

5 985 000 Ft-tól

(bruttó 7 600 950 Ft-tól)

Extra garancia

250 000 km

Vagy 5 év

AKÁR NETTÓ

2 500 000 Ft

ÁRELŐNNYEL



# ISMERJE MEG A FELSZERELTSÉGEKET!



## ACTIVE MULTIMEDIA

Az alapfelszereltség néhány tétele

- Pro-Touch 8"-os színes érintőképernyő, USB és Bluetooth, kormányról vezérelhető, Connectivity
- Manuális klímaberendezés elöl
- Sebességtartó automatika sebességhatárolóval
- Vezetőülés kartámasszal, magasságállítással és deréktámasszal
- Jobb oldali tolóajtó, ablak nélkül, manuális működtetésű
- Távirányítós központizár
- 6 db rögzítőkampó a raktérben
- Hegymenti elindulást segítő rendszer (HAC)
- Teljes méretű pótkerék
- Tetősín előkészítés
- Elektromos ablakemelők elöl
- Szövet padlóborítás
- Két üléses kivitel
- Első és hátsó ködlámpa
- Parkolásérzékelők elöl és hátul



## ACTIVE SMART CARGO MULTIMEDIA

Az alapfelszereltség néhány tétele  
(az Active Multimedia felszereltségen felül)

- Elválasztófal nyitható fedéllel Smart Cargo rendszerhez
- Három üléses kivitel
- Elektromos rögzítőfék
- Asztalkává alakítható, lehajtható dupla utasülés



## COMFORT SMART CARGO

Az alapfelszereltség néhány fontos tétele  
(az Active Smart Cargo Multimedia szereltségen felül)

- Radaros Pre-Crash rendszer gyalogos felismeréssel
- Jelzőtábla felismerő rendszer
- Fáradtságérzékelő
- Automata távolsági fényoszó
- Parkolásérzékelők elöl és hátul tolatókamerával
- Sávelhagyásra figyelmeztető rendszer
- Adaptív sebességtartó automatika
- Külső tükrök elektromosan behajthatók
- 2db távirányítós kulcs



## COMFORT SMART CARGO PLUS

Az alapfelszereltség néhány fontos tétele  
(a Comfort Smart Cargo szereltségen felül)

- Intelligens nyitási rendszer, nyomógombos indítás
- 2db intelligens kulcs
- Fényezett első és hátsó lökhárító
- Fényezett ajtókilincsek
- Fényezett ajtóvédő díszcsík
- Automata klímaberendezés
- Fűthető első szélvédő
- Smart Active Vision

ISMERJE MEG A KÉSZLETRŐL AZONNAL ELÉRHETŐ VÁLTOZATOT  
VÁLLALKOZÁSA RÉSZÉRE!

KIZÁRÓLAG  
A KÉSZLET EREJÉIG

# PROACE CITY VAN ACTIVE SMART CARGO MULTIMEDIA L1H1 JOBB OLDALI TOLÓAJTÓVAL

1.5 D-4D 100 LE 6 M/T



#### A tökéletes társ

A komoly rakodótömegnek és a 3,3 m<sup>3</sup> rakodótérnek köszönhetően a PROACE CITY az Ön leghasznosabb munkatársa lesz.

#### Máris kapható

Az ajánlott modell már megrendelhető, további részletekről érdeklődjön helyi Toyota márkakereskedőjénél.

#### Erős és takarékos

A 100 LE teljesítményű, 250 Nm forgatónyomatékú 1,5 literes dízelmotor dinamikusan, ugyanakkor takarékosan hajtja az autót.

#### NETTÓ LISTAÁR

9 395 000 Ft

#### KEDVEZMÉNY (NETTÓ)

2 500 000 Ft

#### KEDVEZMÉNYES NETTÓ VÉTELÁR

6 895 000 Ft

#### KEZDŐ RÉSZLET (BRUTTÓ)

3 170 000 Ft

#### SZERZŐDÉSKÖTÉSI DÍJ

139 666 Ft

#### ÜGYFÉL ÁLTAL FIZETENDŐ ÜGYLETI KAMAT\*:

**5,0%**

#### ÜGYFÉL ÁLTAL FIZETENDŐ INDULÓ TÖRLESZTŐ RÉSZLET - 60 HÓNAPRA:

72 309 Ft/hó

A fenti finanszírozás a Széchenyi Lízing MAX+ program keretében érhető el. Amennyiben érdeklí ez a lehetőség, kérjük, lépjen kapcsolatba márkakereskedőjével!

Ha valami mást keres, ismerje meg a többi modellváltozatot, és válasszon olyan PROACE CITY VAN-t, ami tökéletesen megfelel az Ön igényeinek.

A kedvezményes vételár jogi személyek részére vonatkozik.



# NETTÓ / BRUTTÓ ÁRAK (FT)

**KIZÁRÓLAG  
KÉSZLET EREJÉIG**

Modellév: RC21.

Érvényes: 2024. január 16-tól megrendelt autókra visszavonásig.

A feltüntetett árak nettó és bruttó árak.

Karosszéria	Raktérf. (m <sup>3</sup> )	Motor	Váltó	Oldalajtó	Szereltség	Ülések száma	Nettó kiskerár (Ft)	Bruttó kiskerár (Ft)*	Kedvezményes nettó kiskerár (Ft)**	Kedvezményes bruttó kiskerár (Ft)*/**	Emisszió
L1H1	3,3	1.5D 100LE	6M/T	1 tolóajtó	Active	2	8 485 000	10 775 950	5 985 000	7 600 950	EURO6.3
	3,3	1.5D 100LE	6M/T	1 tolóajtó	Active + emelt terhelhetőség	2	8 690 000	11 036 300	6 190 000	7 861 300	EURO6.3
	3,3	1.2T 110LE	6M/T	1 tolóajtó	Active + Multimedia	2	8 560 000	10 871 200	6 060 000	7 696 200	EURO6.3
	3,3	1.5D 100LE	6M/T	1 tolóajtó	Active + Multimedia	2	8 725 000	11 080 750	6 025 000	7 651 750	EURO6.3
	3,8	1.5D 100LE	6M/T	1 tolóajtó	Active Smart Cargo	3	8 620 000	10 947 400	6 120 000	7 772 400	EURO6.3
	3,8	1.5D 100LE	6M/T	1 tolóajtó	Comfort Smart Cargo	3	9 310 000	11 823 700	6 810 000	8 648 700	EURO6.3
L2H1	3,9	1.2T 110LE	6M/T	1 tolóajtó	Active + emelt terhelhetőség	2	8 855 000	11 245 850	6 355 000	8 070 850	EURO6.3
	3,9	1.5D 130LE	6M/T	1 tolóajtó	Active + emelt terhelhetőség	2	9 380 000	11 912 600	6 880 000	8 737 600	EURO6.3
	4,3	1.5D 100LE	6M/T	1 tolóajtó	Active Smart Cargo + emelt terhelhetőség	3	9 155 000	11 626 850	6 655 000	8 451 850	EURO6.3
	4,3	1.5D 130LE	6M/T	1 tolóajtó	Active Smart Cargo + emelt terhelhetőség	3	9 515 000	12 084 050	7 015 000	8 909 050	EURO6.3
	4,3	1.5D 100LE	6M/T	1 tolóajtó	Active Smart Cargo + Multimedia + emelt terhelhetőség	3	9 395 000	11 931 650	6 895 000	8 756 650	EURO6.3
	4,3	1.5D 130LE	6M/T	1 tolóajtó	Active Smart Cargo + Multimedia + emelt terhelhetőség	3	9 755 000	12 388 850	7 255 000	9 213 850	EURO6.3

\* A bruttó kiskereskedelmi ár tartalmazza a 27%-os ÁFA-t, de nem tartalmazza az egyéb illetékeket és adókat.

\*\*A kedvezményes kiskerár kizárólag a készlet erejéig érvényes. Bővebb információért keresse fel Márkakereskedőjét.

D = 4 hengeres dízelmotor; T = 3 hengeres benzinmotor turbo; M/T = manuális váltó; A/T = bolygóműves automata váltó

Megjegyzés: A feltüntetett árak a metálfényezés felárát nem tartalmazzák.



## VÁLASSZA KI KEDVENC FÉNYEZÉSÉT!



EPR Hófehér  
alapszín  
felár nélkül



EVL Súlyomszürke  
metálfényezés  
(nettó ár / bruttó ár):  
160 000 Ft / 203 200 Ft



KCA Ezüst  
metálfényezés  
(nettó ár / bruttó ár):  
160 000 Ft / 203 200 Ft



KTV Éjfekete  
metálfényezés  
(nettó ár / bruttó ár):  
160 000 Ft / 203 200 Ft

A karosszéria színe a felszereltségi szinttől is függhet.

## VÁLASSZON KERÉKTÁRCSÁKAT ÉS ÜLÉSSZÖVETEKET



15" acél keréktárcsák 195/65 R15 méretű gumiabroncsokkal  
Alapfelszereltség a Active és Active Standard modelleken



16" acél keréktárcsák 205/60 R16 méretű gumiabroncsokkal  
Alapfelszereltség a Active hosszú modelleken



16" acél keréktárcsák, dísz tárcsával és 205/60 R16 méretű gumiabroncsokkal  
Alapfelszereltség a Comfort Smart Cargo modelleken



Sötétszürke szövet ülésborítás

# FEDEZZE FEL A TOYOTA PROACE CITY RAKTÉR ÁTALAKÍTÁSI MEGOLDÁSAI ÁLTAL KÍNÁLT LEHETŐSÉGEKET

A Toyota Proace City a legnehezebb kihívásokra készült, alapváltozatában is rendkívüli sokoldalúság és tartósság jellemzi. Különleges feladatokra szolgáló raktér átalakítási megoldásaink új funkciókkal ruházzák fel autóját legyen szó hűtőautóról vagy akár műhelyautóról. Minden felépítményt egy adott Toyota Proace City modellhez tervezték, így lehetővé válik az elemek tökéletes illeszkedése és a rendelkezésre álló hely optimális kihasználása.

## HŰTŐAUTÓK

Az élelmiszer, gyógyszer, virág és egyéb romlandó áruk szállítása területén tevékenykedő vállalkozások számára kínálunk megoldásokat a 0–5 °C hűtési tartományban a Toyota Proace City Van L1-es és L2-es változataihoz. A hűtőautóvá történő átalakítás során kiváló minőségű szigetelőanyagokat alkalmazunk, és párhuzamos síkokkal határolt belső teret alakítunk ki, hogy a belső tér jól pakolható legyen. Az oldalfalak ütésállóak, ellenállnak a rakodási igénybevételnek. Két év garanciát biztosítunk, ami igény szerint öt évre növelhető. Öt év garancia választása esetén a karbantartási munkák elvégzése díjmentes.

ÁRLISTA:	Toyota Proace City L1	Toyota Proace City L2
Toyota Proace City hűtőautó átalakítás HUABON TR200D hűtőberendezéssel	nettó 4 200 000 Ft	nettó 4 250 000 Ft
Toyota Proace City hűtőautó átalakítás Webasto FrigoTop 24 RT D (leolvasztással, fűtés nélkül) hűtőberendezéssel	nettó 5 140 000 Ft	nettó 5 190 000 Ft

A fenti árak tartalmazzák az engedélyeztetési eljárás költségét, a műszaki dokumentációt, a vizsgáztatást, valamint 2 év garanciát.

## JÁRMŰBERENDEZÉSEK

A Toyota Proace City Van L1 – es és L2 – es változataihoz ajánlott bott vario3 rakomány rögzítő és tároló eszközök sokoldalúan kombinálhatók az Ön tevékenységi területének egyedi szükségletei szerint. A fejlesztők különleges hangsúlyt helyeztek a biztonságra, a funkcionalitásra és a rendelkezésre álló tér ideális kihasználására. Az építőelemekből álló rendszer méreteit és rögzítési pontjait tekintve optimálisan illeszkedik a Toyota Proace City adottságaihoz. Előre konfigurált modulokból áll, de egyedi tervezés is lehetséges. Töréscsúszteken kiválóan megfelel (a tesztek középpontjában különösen a karosszéria aljához és a járműfalhoz csatlakozó kapcsolódási pontok álltak). A belső burkolatok egyszerűen megóvják a járművet, másrészt integrált rögzítőszíneket tartalmaznak, így sok hasznos eszközzel szerelhető fel a jármű, a rakomány biztonsága érdekében.

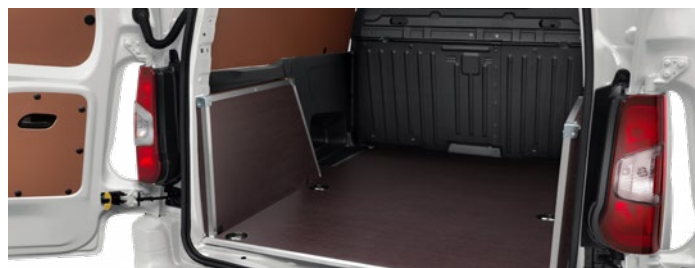
A Proace L1 esetében a (Proace Ho2) „green csomagot” a Proace L2 esetében a (Proace Ho3) „green csomagot” ajánljuk.

## TOYOTA PROACE CITY BOTT VARIO3 RAKOMÁNYRÖGZÍTŐ RENDSZER

A bal oldali modul tartalma:	A jobb oldali modul tartalma:
<ul style="list-style-type: none"><li>– kihúzható tálca bott-dobozokkal</li><li>– alumínium polc csúszásgátló szőnyeggel, integrált rakományrögzítővel, hevederekkel</li><li>– lenyíló ajtós polc alumínium lengőfedéllel és csúszásgátló szőnyeggel</li><li>– padlóösszekötő integrált rakományrögzítővel és alumínium lengőfedéllel</li><li>– oldallapok integrált rakományrögzítővel</li></ul>	<ul style="list-style-type: none"><li>– alumínium polc csúszásgátló szőnyeggel, integrált rakományrögzítővel, hevederekkel</li><li>– nagy teherbírású fiókok, csúszásgátló szőnyeggel</li><li>– Systemer<sup>3</sup> Organizer tároló dobozok (kisebb alkatrészek áttekinthető rendezése), kihúzható tálca</li><li>– padlóösszekötő integrált rakományrögzítővel és alumínium lengőfedéllel</li></ul>

ÁRLISTA:	Toyota Proace City L1	Toyota Proace City L2
Toyota Proace bott vario 3 jobb és bal oldali polcrendszer	nettó 2 270 000 Ft	nettó 2 480 000 Ft

A fenti árak tartalmazzák az engedélyeztetési eljárás költségét, a műszaki dokumentációt, a vizsgáztatást, valamint 2 év garanciát.



**A HŰTŐAUTÓ ÉS JÁRMŰBERENDEZÉS ÁTALAKÍTÁSOK TOVÁBBI RÉSZLETEIVEL KAPCSOLATBAN ÉRDEKLŐDJÖN A LEGKÖZELEBBI TOYOTA MÁRKAKERESKEDÉSBN!**



# HASONLÍTSA ÖSSZE AZ EGYES MODELLVÁLTOZATOK FELSZERELTSÉGÉT!

ACTIVE MULTIMEDIA ALAPFELSZERELTSÉG	
<b>KEREKEK és GUMIABRONCS</b>	<ul style="list-style-type: none"> <li>- 15" lemezfelni (L1: 1.5 D 75LE/100LE és 1.2T 110LE)</li> <li>- 195/65 R15 gumibroncs (L1: 1.5D 75LE/100LE és 1.2T 110LE)</li> <li>- 16" lemezfelni (L1: 1.5 D 130LE és 1.2T 130LE / L2 minden változat)</li> </ul>
<b>AUDIO és KIJELEZŐ</b>	<ul style="list-style-type: none"> <li>- 205/60 R16 gumibroncs (L1: 1.5D 130LE és 1.2T 130LE / L2: minden változat)</li> <li>- Teljes méretű pótkerék</li> <li>- Emelő és kerékkulcs</li> </ul>
<b>BIZTONSÁG Aktív biztonság</b>	<ul style="list-style-type: none"> <li>- Pro-Touch 8"-os színes érintőképernyő, USB és Bluetooth, kormányról vezérelhető, Connectivity</li> <li>- Egytónusú LCD kijelző a műszerfalban</li> <li>- Antenna</li> <li>- ABS – Blokkolásgátló</li> <li>- BA – Vészfékassisztens</li> <li>- EBD – Elektromos fékerő elosztás</li> <li>- TPMS – alacsony gumibroncsnyomásra figyelmeztető rendszer</li> <li>- VSC – menetstabilizáló rendszer kipörgésgátlóval</li> <li>- HAC – Emelkedőn indulást segítő rendszer</li> <li>- Oldallégzsák az első szélső üléseken, törzs és fejevédelem</li> <li>- Parkolászérzékelők elöl és hátul</li> </ul>
<b>BIZTONSÁG Passzív biztonság</b>	<ul style="list-style-type: none"> <li>- Vezető és utas oldali SRS légzsák</li> <li>- 3 pontos SRS automata övek övfeszítővel överőhatárolóval</li> <li>- Biztonsági öv bekapcsolására figyelmeztető jelzés</li> <li>- 2 darab fejtámla az üléseken</li> </ul>
<b>BIZTONSÁG Vagyon biztonság</b>	<ul style="list-style-type: none"> <li>- Távirányítás központizár</li> <li>- 2db távirányító kulcs</li> <li>- Indításgátló</li> </ul>
<b>KAROSSZÉRIA</b>	<ul style="list-style-type: none"> <li>- Fekete első és hátsó lökhárító (műanyag alapszín)</li> <li>- Ajtókilincsek és tükörborítás színe fekete (műanyag alapszín)</li> <li>- Fekete oldaldvédő műanyag</li> <li>- Fém elválasztófal</li> <li>- Raktérajtó, 180°-ban oldalra nyíló lemezel</li> <li>- Jobb oldali tolóajtó – raktér</li> </ul>
<b>VILÁGÍTÁS és TÜKRÖK</b>	<ul style="list-style-type: none"> <li>- Halogén fényszórók</li> <li>- Külső tükrök elektromos állítása</li> <li>- Külső tükrök fűtötték, manuálisan behajthatók</li> <li>- Sötétédsérzékelő</li> <li>- 3. féklámpa a csomagérajtó felső részén</li> <li>- Első és hátsó ködlámpa</li> <li>- Első ködlámpa (1.5D 130LE AT váltó esetén)</li> <li>- Ablaktörlő kapcsolása kézi (kivéve 1.5D 130LE AT váltó esetén)</li> <li>- Esőérzékelős ablaktörlő (1.5D 130LE AT váltó esetén)</li> </ul>
<b>BELTÉR KÉNYELEM</b>	<ul style="list-style-type: none"> <li>- Légkondicionáló (A/C) manuális állítású</li> <li>- Szervokormány</li> <li>- Műanyag kormánykerék</li> <li>- 12V-os csatlakozó az utastérben</li> <li>- Nyitott tároló a műszerfal alsó részén, az utas oldalon</li> <li>- Fej feletti tároló a vezető és utas oldalon</li> <li>- Fa raktérpadló burkolat</li> <li>- Raktérvilágítás</li> <li>- Olvasólámpák az első sorban</li> <li>- Manuális rögzítőfék</li> <li>- Tempomat sebességátárolóval</li> <li>- Kormánykerék hossz- és magasságállítással</li> <li>- Gumiszőnyeg elöl</li> <li>- Esőérzékelős ablaktörlő</li> </ul>
<b>BELTÉR ÜLÉSEK</b>	<ul style="list-style-type: none"> <li>- Önálló vezetőülés</li> <li>- Vezetőülés kartámasszal</li> <li>- Vezetőülés magasságállítással</li> <li>- Vezetőülés deréktámasszal</li> <li>- Szimpla utasülés, manuálisan állítható, dönthető</li> <li>- Ülésborítás sötét szövet</li> <li>- Szövet padlóborítás</li> </ul>
<b>ABLAKOK és SZÉLVÉDŐK</b>	<ul style="list-style-type: none"> <li>- Első elektromos ablakemelők</li> <li>- Színezett üvegek</li> </ul>
<b>FELSZERELTSÉG</b>	<p>COMFORT (ACTIVE MULTIMEDIA felszereltségen felül)</p> <ul style="list-style-type: none"> <li>- Színes, 3,5"-os TFT multi-információs kijelző a kormánykerék mögött</li> <li>- Emelt terhelhetőség</li> <li>- 16" lemezfelni dísz tárcsával</li> <li>- 205/60 R16 gumibroncs</li> <li>- Radaros Pre-Crash rendszer gyalogos felismeréssel</li> <li>- Jelzőtábla felismerő rendszer</li> <li>- Fáradtságérzékelő</li> <li>- Sávelhagyásra figyelmeztető rendszer</li> <li>- Adaptív sebességtartó automatika</li> <li>- Automata távolsági fényszóró</li> <li>- Külső tükrök elektromosan behajthatók</li> </ul> <p>COMFORT PLUS (COMFORT felszereltségen felül)</p> <ul style="list-style-type: none"> <li>- Intelligens nyitási rendszer, nyomógombos indítás</li> <li>- 2db intelligens kulcs</li> <li>- Fényezett első és hátsó lökhárító</li> <li>- Fényezett ajtókilincsek és fekete tükörborítás</li> <li>- Fényezett ajtóvédő díszcsík króm betéttel</li> <li>- Smart Active Vision</li> <li>- Fűthető első szélvédő</li> <li>- Automata klímaberendezés</li> </ul>
<b>CSOMAG</b>	<p>SMART CARGO CSOMAG: Nettó: 135 000 Ft / Bruttó: 171 450 Ft</p> <ul style="list-style-type: none"> <li>- Dupla utasülés</li> <li>- Kartámasz nélkül az utasülés esetében</li> <li>- Elválasztófal ablakos; alsó részén nyitható fedéllel (Smart Cargo)</li> <li>- Utas-ülőpad ModuWork, elforgatható asztallal</li> <li>- Szélső utasülés felhajtható, meghosszabítható raktér</li> <li>- Elektromos rögzítőfék</li> </ul> <p>DUPLA TOLÓAJTÓ CSOMAG (kizárólag Comfort csomag esetén): Nettó: 185 000 Ft / Bruttó: 234 950 Ft</p> <ul style="list-style-type: none"> <li>- Jobb és bal oldali tolóajtó – raktér</li> </ul> <p>EMELT TERHELHETŐSÉG CSOMAG: Nettó: 205 000 Ft / Bruttó: 260 350 Ft</p> <ul style="list-style-type: none"> <li>- 16" lemezfelni dísz tárcsával</li> <li>- 205/60 R16 gumibroncs</li> <li>- Emelt terhelhetőség</li> </ul>

## TARTOZÉK

Belső Tér Praktikum és Stílus	Bruttó ár	Nettó ár
Hűtődoboz (keskeny)	119 700 Ft	94 300 Ft

Belső Tér Védelem	Bruttó ár	Nettó ár
Gumiszőnyeg szett (előre)	25 700 Ft	20 300 Ft
Gumiszőnyeg szett a 2. sorba	21 100 Ft	16 700 Ft
Üléshuzat – 1+2 – TEP – íróasztalkával és oldallégszákokkal	106 600 Ft	84 000 Ft
Minőségi műanyag raktérpadló burkolat az 1 tolóajtós L1-es modellhez (high)	164 700 Ft	129 700 Ft
Minőségi műanyag raktérpadló burkolat az 1 tolóajtós L2-es modellhez (high)	197 300 Ft	155 400 Ft
Polírozott fa raktéroidal burkolat keréjjáratí ív borítással az 1 oldalajtós, L1-es modellhez (médiüm)	241 500 Ft	190 200 Ft
Polírozott fa raktéroidal burkolat keréjjáratí ív borítással az 1 oldalajtós, L2-es modellhez (médiüm)	253 000 Ft	199 300 Ft
Minőségi műanyag raktéroidal burkolat keréjjáratí ív borítással az 1 tolóajtós, L1-es modellhez	262 500 Ft	206 700 Ft
Minőségi műanyag raktéroidal burkolat keréjjáratí ív borítással az 1 tolóajtós, L2-es modellhez	239 300 Ft	188 500 Ft

Külső Tér Praktikum	Bruttó ár	Nettó ár
Tetőcsomagtartó, L1/L2 (2db tetőcsomagtartó rúd)	106 045 Ft	83 500 Ft
Tetőcsomagtartó, L2-hez (1db tetőcsomagtartó rúd!)	51 562 Ft	40 600 Ft
Alumínium tetőcsomagtartó platform (terhelési kapacitás: 115 kg) (L1-es alumínium tetőcsomagtartóhoz)	192 800 Ft	151 900 Ft
Alumínium tetőcsomagtartó platform (terhelési kapacitás: 115 kg) (L2-es alumínium tetőcsomagtartóhoz)	258 300 Ft	203 400 Ft
Ablaklégtérelő szett (az első ablakokra)	41 300 Ft	32 600 Ft
Vonóhorog kampó (US)	55 900 Ft	44 100 Ft
Vonóhorog kampó (MULTIS)	124 200 Ft	97 800 Ft
Vonóhorog kampó (ISO)	32 700 Ft	25 800 Ft
Adapter a vonóhorog kábelköteghez (13-ról 7 pólusúvá alakításhoz)	8 000 Ft	6 300 Ft

Külső Tér Védelem	Bruttó ár	Nettó ár
Hátsó sárfogó szett	36 900 Ft	29 100 Ft

## TÉLI SZERELT KERÉK AJÁNLATOK



### Komplett téli szerelt kerék szett (4 db)

16"-os téli szerelt kerék acélfelnivel  
és Falken HS02 gumiabronccsal

Nettó ügyfél ár: **269 000**<sup>Ft</sup>

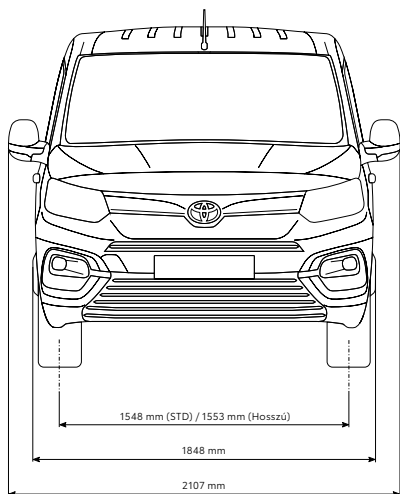
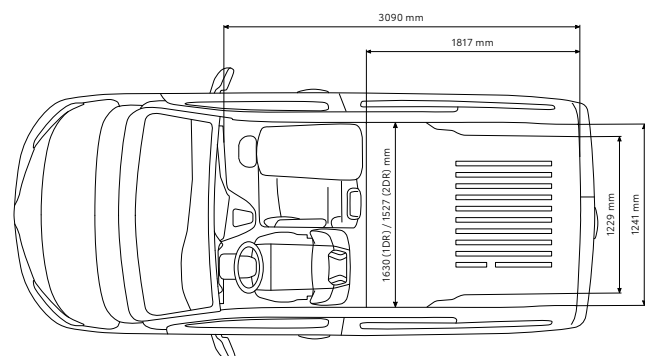
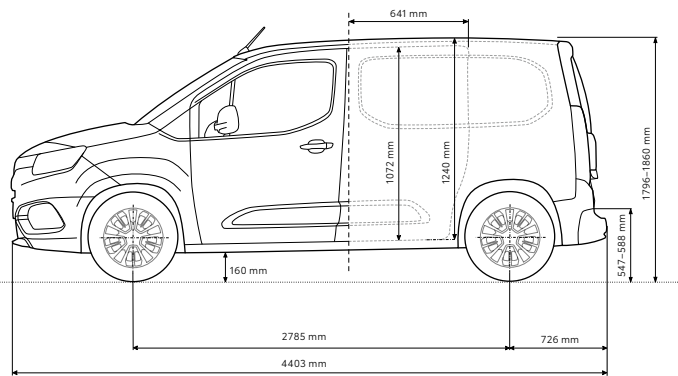
Autójához vásárolt téli szerelt kerekek mellé 3 évig tartó (a nyári gumiabroncsra is vonatkozó) gumibiztosítást adunk ajándékba! Az árakkal és a további részletekkel kapcsolatban érdeklődjön márkakereskedőjénél!



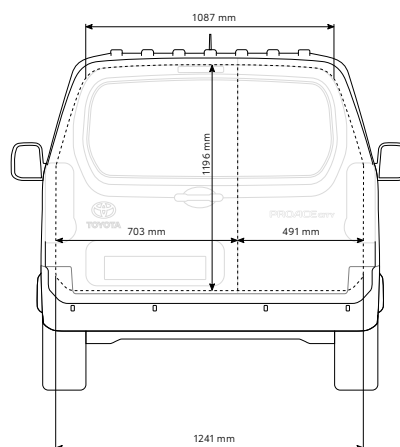
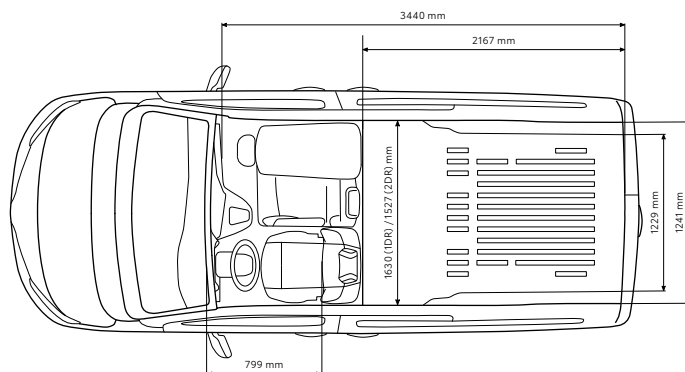
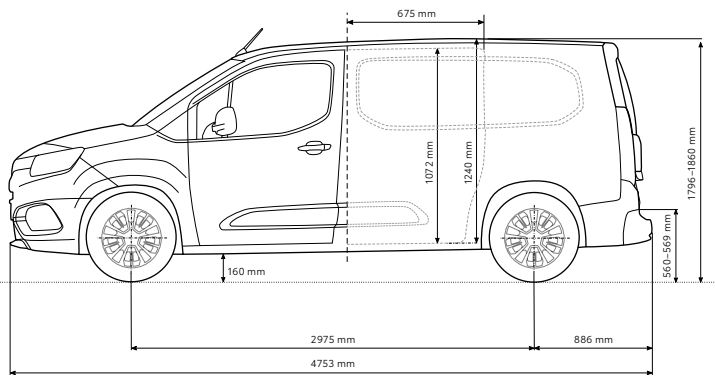
## TEKINTSE MEG A MŰSZAKI ADATOKAT!

Motor	1.5D 100 LE 6 M/T Start&Stop dízel	1.5D 130 LE 6 M/T Start&Stop dízel	1.2T 110 LE 6 M/T Start&Stop benzin
Hengerek száma	4 henger, soros	4 henger, soros	3 henger, soros
Szelepezérlés	16-szelepes	16-szelepes	12-szelepes
Üzemanyagellátó rendszer	Közös nyomócsöves, közvetlen befecskendezés	Közös nyomócsöves, közvetlen befecskendezés	Közvetlen befecskendezés
Lökettérfogat [cm <sup>3</sup> ]	1499	1499	1199
Furat × löket [mm × mm]	75,0 × 84,8	75,0 × 84,8	75,0 × 90,5
Sűrítési arány	16,4:1	16,4:1	10,5:1
Legnagyobb teljesítmény [LE (kW) /percenkénti ford.sz.]	102 (75)/3500	130 (96)/3750	110 (81)/5500
Legnagyobb nyomaték [Nm/percenkénti ford.sz.]	250/1750	300/1750	205/1750
<b>Üzemanyag-fogyasztás (megfelelő direktívák alapján)</b>			
Kombinált [l/100 km]	5,3–6,1	5,5–6,1	6,7–7,7
Legkisebb sebességnél mért érték [l/100 km]	5,3–6,1	5,8–6,5	7,7–8,1
Közepes sebességnél mért érték [l/100 km]	4,8–5,7	5,0–5,7	6,4–7,2
Magas sebességnél mért érték [l/100 km]	4,6–5,3	4,8–5,4	5,8–6,7
Legmagasabb sebességnél mért érték [l/100 km]	6,2–6,9	6,2–6,9	7,4–8,7
Javasolt üzemanyag	gázolaj	gázolaj	benzin
Üzemanyagtartály térfogata [l]	53	53	53
AdBlue tartály térfogata [l]	17	17	–
<b>CO<sub>2</sub>-kibocsátás</b>			
Kombinált [g/km]	140–160	144–161	153–174
Legkisebb sebességnél mért érték [g/km]	143–167	153–171	174–184
Közepes sebességnél mért érték [g/km]	127–149	132–149	145–164
Magas sebességnél mért érték [g/km]	121–140	125–141	132–152
Legmagasabb sebességnél mért érték [g/km]	161–180	163–180	168–196
Emissziós besorolás	EURO 6.3	EURO 6.3	EURO 6.3
Szénmonoxid, CO [mg/km]	75,7	85,5–89,7	443,5
Szénhidrogének, THC [mg/km]	–	–	21,9
Szénhidrogének, NMHC [mg/km]	–	–	18,8
Nitrogénoxidok, NOx [mg/km]	50,5	33,7–38,5	51,8
Koromrészecskék [mg/km]	0,57	0,72–0,79	1,42
Elhaladási zaj [dB(A)]	68,0	68,0–69,0	68,0
<b>Teljesítmény</b>			
Végsebesség [km/óra]	172	184/186	174
0–100 km/óra [másodperc]	12,7/12,9	10,3/10,5/11,2	11,5/11,8
Fordulókör sugara – gumik [m]	10,8	10,8	10,8
<b>Felfüggesztés</b>			
Elöl	MacPherson típusú rugóstag	MacPherson típusú rugóstag	MacPherson típusú rugóstag
Hátul	Kapcsolt lengőkaros	Kapcsolt lengőkaros	Kapcsolt lengőkaros
<b>Fékek</b>			
Elöl	hűtött tárcsa	hűtött tárcsa	hűtött tárcsa
Hátul	tárcsa	tárcsa	tárcsa

## STANDARD



## HOSSZÚ



### Standard

3,3 m<sup>3</sup>

Rakomány kapacitása az ülés magasságáig

### Hosszú

3,9 m<sup>3</sup>

Rakomány kapacitása az ülés magasságáig

A részletes műszaki adatokat megtalálja a modell katalógusában vagy a [www.toyota.hu](http://www.toyota.hu) honlapon

# JELENTKEZZEN TESZTVEZETÉSRE

ÉS FEDEZZE FEL, MIÉRT ÉRDEMES  
A TOYOTA PROACE-T VÁLASZTANI!



Hivatalos Toyota márkakereskedés

[WWW.TOYOTA.HU](http://WWW.TOYOTA.HU)

\* A finanszírozási ajánlat alapja a Toyota Pénzügyi Zrt. belföldi székhelyű mikro-, kis- és közép vállalkozásoknak szóló, a KAVOSZ Széchenyi Lízing MAX+ program keretein belül nyújtott, rögzített kamatozású zártvégű pénzügyi lízing kalkulációja, amely teljes körű casco biztosítás megkötése és teljes futamidő alatti fenntartása esetén érvényes. A Lízingbevevőnek egyszeri szerződéskötési díjat kell fizetnie, amelynek mértéke a finanszírozott összeg 2,5%-a, de legfeljebb 2,5 millió forint. A minimális finanszírozott összeg 3 millió forint, a választható futamidő minimum 12 és maximum 84 hónap, évi fix 5,0%-os ügyleti kamat mellett. Támogatás figyelembevétele nélkül a havi törlesztő részlet 100.860 Ft, az ügyleti kamat mértéke évi 12,5%, a kezelési költség mértéke évi 0,5%. A kalkuláció tájékoztató jellegű, nem minősül ajánlattételnek. A Toyota Pénzügyi Zrt. a kondíciók változtatásának és a hitelbírálat jogát fenntartja. A pénzügyi lízing részletes szabályait a vonatkozó szerződéses dokumentumok tartalmazzák. A Széchenyi Lízing MAX+ konstrukció részleteiről a KAVOSZ Zrt. terméktájékoztatója ad további felvilágosítást. További részletek a [kavosz.hu/hitelek/szechenyi-lizing-max-plusz/](http://kavosz.hu/hitelek/szechenyi-lizing-max-plusz/) oldalon és a Toyota Márkakereskedésekben.

Legjobb tudomásunk szerint a kiadványban szereplő adatok a nyomdába adás pillanatában megfelelnek a valóságnak. A kiadványban megjelenő információk tájékoztató jellegűek, azok nem értendők eladási ajánlatnak, és nem kötelező érvényűek a Toyota márkakereskedések és szervizek számára. Az autó karosszériájának színe a valóságban kis mértékben eltérhet a kiadvány fotóin látható színektől. A fotókon megjelenő felszereltségek nem minden országban rendelhetők, ezért a pontos felszereltségről érdeklődjön a helyi Toyota márkakereskedésben. A Toyota Central Europe – Hungary Kft. a prospektusban közzölt adatok és részletek előzetes bejelentés nélküli megváltoztatásának jogát fenntartja.

Alap garancia feltételek

Proace City modellek esetén a teljes körű gyártói alap garancia (3 év vagy 100 000 km – amelyik előbb bekövetkezik) kiegészül 2 év Extracare garanciával, melynek érvényessége a gyártói alap garancia lejárata követő napon veszi kezdetét, és a gépkocsi 5 éves kora előtti napon vagy 250 000 km elérésekor ér véget (amelyik előbb bekövetkezik).

A Proace modellekre 3 év km korlátozás nélküli fényezési garancia és 6 év km korlátozás nélküli átrozdásodási garancia érvényes.

A gépjárműre a mindenkor hatályos, fogyasztókra vonatkozó helyi jogszabályok alapján vállalunk jótállást.

A felszereltségre vonatkozó információk csak tájékoztató jellegűek, a gyártástól függően változhatnak!

Az árak a magyar forint árfolyammozgásának és az ÁFA valamint regisztrációs adó változások függvényében változhatnak.

Az árlistán található kiskereskedelmi ár tartalmazza a jelenleg érvényben lévő vámot.

A Toyota Central Europe – Hungary Kft. a mindenkori változtatás jogát fenntartja.

Az árlistán szereplő árakra vonatkozó részletes jogi feltételek és tudnivalók a [www.toyota.hu/jogi/jogi-nyilatkozat](http://www.toyota.hu/jogi/jogi-nyilatkozat) oldalon találhatóak.

Toyota No.1 Magyarországon: 2022. és 2023. évi magyarországi személygépkocsi és kishaszongépjármű forgalomba helyezési adatok alapján. Forrás: Datahouse Kft.